

## BAB V

### IMPLEMENTASI PRODUK

Berdasarkan seluruh hasil eksperimen dan pengujian yang telah dilakukan, diperoleh material *diffuser* cahaya yang mampu menahan suhu panas dan menyebarkan cahaya secara merata, yaitu kertas daun Jati yang dicampur dengan kertas, serta kertas daun Jati yang dicampur dengan gedebog pisang. Terdapat produk yang dapat diaplikasikan dari material ini yaitu sebagai lampu tidur dekoratif.



**Gambar 96** Produk yang dapat diaplikasikan  
**Sumber:** Wooden

#### 5.1 Moodboard

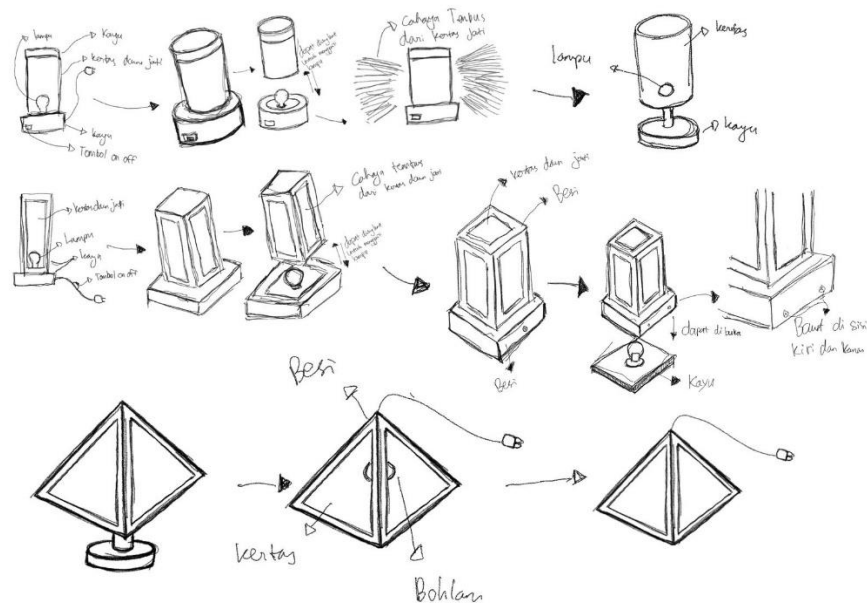


**Gambar 97** Moodboard  
**Sumber:** Pribadi

*Moodboard* ini disusun untuk menggambarkan arah visual dan suasana yang ingin dicapai melalui desain lampu tidur dekoratif. Konsep berfokus pada nuansa hangat, rileks, dan natural, yang diambil dari karakteristik material alami seperti daun Jati. Elemen warna yang digunakan cenderung ke arah *earthy tones* seperti coklat daun kering, krem, dan cahaya kuning keoranye-an, untuk menciptakan atmosfer yang menenangkan dan nyaman saat digunakan di ruang istirahat.

## 5.2 Sketsa Konsep Prototype

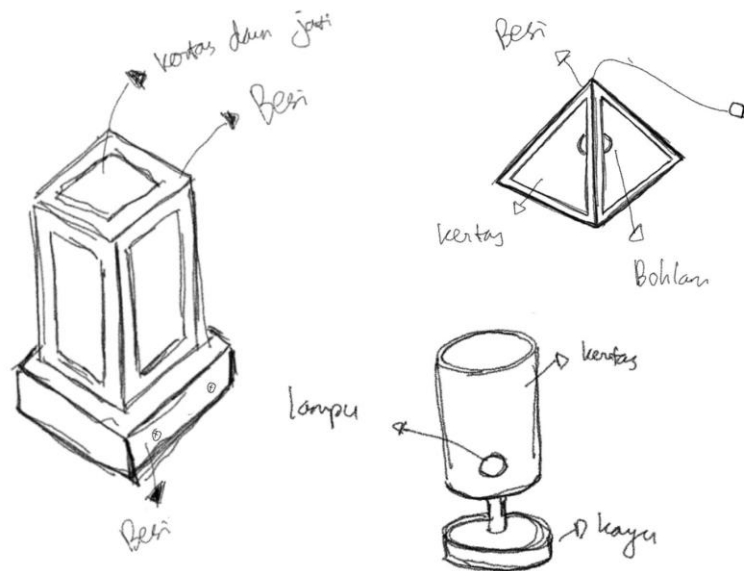
Setelah pemilihan produk dan *moodboard*, selanjutnya adalah melakukan eksplorasi sketsa konsep pada produk yang telah dipilih. Berikut eksplorasi sketsa yang telah dilakukan.



Gambar 98 Eksplorasi sketsa  
Sumber: Pribadi

Berikut merupakan eksplorasi sketsa lampu tidur dekoratif, bentuk yang dipilih adalah bentuk yang geometris. Pemilihan bentuk geometris digunakan untuk menonjolkan tekstur dari material kertas, sehingga

karakter alami dan detail permukaannya dapat terlihat lebih jelas dan menjadi fokus visual dalam desain.



**Gambar 99** Sketsa terpilih  
Sumber: Pribadi

Setelah melakukan eksplorasi, terdapat tiga sketsa terpilih yaitu lampu dengan bentuk balok, silinder, dan limas.

### 5.3 Proses Pembuatan Prototipe

Berikut merupakan proses pembuatan prototipe lampu tidur dekoratif.

#### 1. Proses pembuatan lampu tidur dekoratif berbentuk balok

Langkah pertama adalah pemotongan plat besi 2mm dengan ukuran 15x15cm sebanyak 1 buah dan 15x5cm sebanyak 4 buah. Pemotongan juga dilakukan pada besi siku 1x1cm dengan panjang 13cm sebanyak 8 buah dan panjang 15cm sebanyak 4 buah.



**Gambar 100** Pemotongan plat besi dan besik siku  
**Sumber:** Pribadi

Langkah selanjutnya adalah pengelasan plat besi dan besi siku yang telah dipotong menjadi satu.



**Gambar 101** Pengelasan  
**Sumber:** Pribadi

Setelah dilas, selanjutnya adalah proses pemberian warna. Warna yang dipilih adalah warna hitam, pewarnaan dilakukan menggunakan pylox.



**Gambar 102** Pengecatan  
**Sumber:** Pribadi

Langkah selanjutnya adalah pemotongan kertas daun Jati dan menempelkan kertas pada rangka yang telah dibuat.



**Gambar 103** Pemotongan dan pengeleman kertas Jati  
**Sumber:** Pribadi

Langkah terakhir adalah menyatukan dudukan lampu dengan rangka menggunakan sekrup 3x10mm.



**Gambar 104** Penyatuan dudukan lampu  
**Sumber:** Pribadi

Berikut adalah hasil akhir dari lampu tidur dekoratif berbentuk balok ketika dinyalakan dan dimatikan.



**Gambar 105** Lampu ketika dimatikan dan dinyalakan  
**Sumber:** Pribadi

## 2. Proses pembuatan lampu tidur dekoratif berbentuk silinder

Langkah pertama adalah memotong kap lampu yang sudah ada menjadi 3 lubang.



**Gambar 106** Pemotongan  
Sumber: Pribadi

Langkah selanjutnya adalah memotong triplek 2mm menjadi 3 bagian dan menempelnya pada setiap penyangga kerangka.



**Gambar 107** Pemotongan dan penempelan triplek  
Sumber: Pribadi

Setelah itu masuk kedalam proses pewarnaan, warna yang dipilih adalah warna hitam. Rangka diwarnai menggunakan pylox.



**Gambar 108** Pewarnaan  
**Sumber:** Pribadi

Tahap akhir adalah menempelkan kertas daun Jati pada kerangka yang telah dibuat dan menyatukan *diffuser* dengan dudukan lampu.



**Gambar 109** Pengelemat kertas daun Jati dan menyatukan *diffuser* dengan dudukan lampu  
**Sumber:** Pribadi

Berikut adalah hasil akhir dari lampu tidur dekoratif berbentuk silinder ketika dinyalakan dan dimatikan.



**Gambar 110** Lampu ketika dimatikan dan dinyalakan  
**Sumber:** Pribadi

### 3. Proses pembuatan lampu tidur dekoratif berbentuk limas

Langkah pertama adalah membuat pola dan memotong kertas daun Jati menjadi segitiga sebanyak 3 buah.



**Gambar 111** Membuat pola dan memotong kertas daun Jati  
**Sumber:** Pribadi

Langkah selanjutnya adalah menempelkan kertas yang sudah dipotong ke kerangka lampu.



**Gambar 112** Menempelkan kertas daun Jati ke kerangka lampu  
**Sumber:** Pribadi

Berikut adalah hasil akhir dari lampu tidur dekoratif berbentuk limas ketika dinyalakan dan dimatikan.



**Gambar 113** Lampu ketika dimatikan dan dinyalakan  
**Sumber:** Pribadi