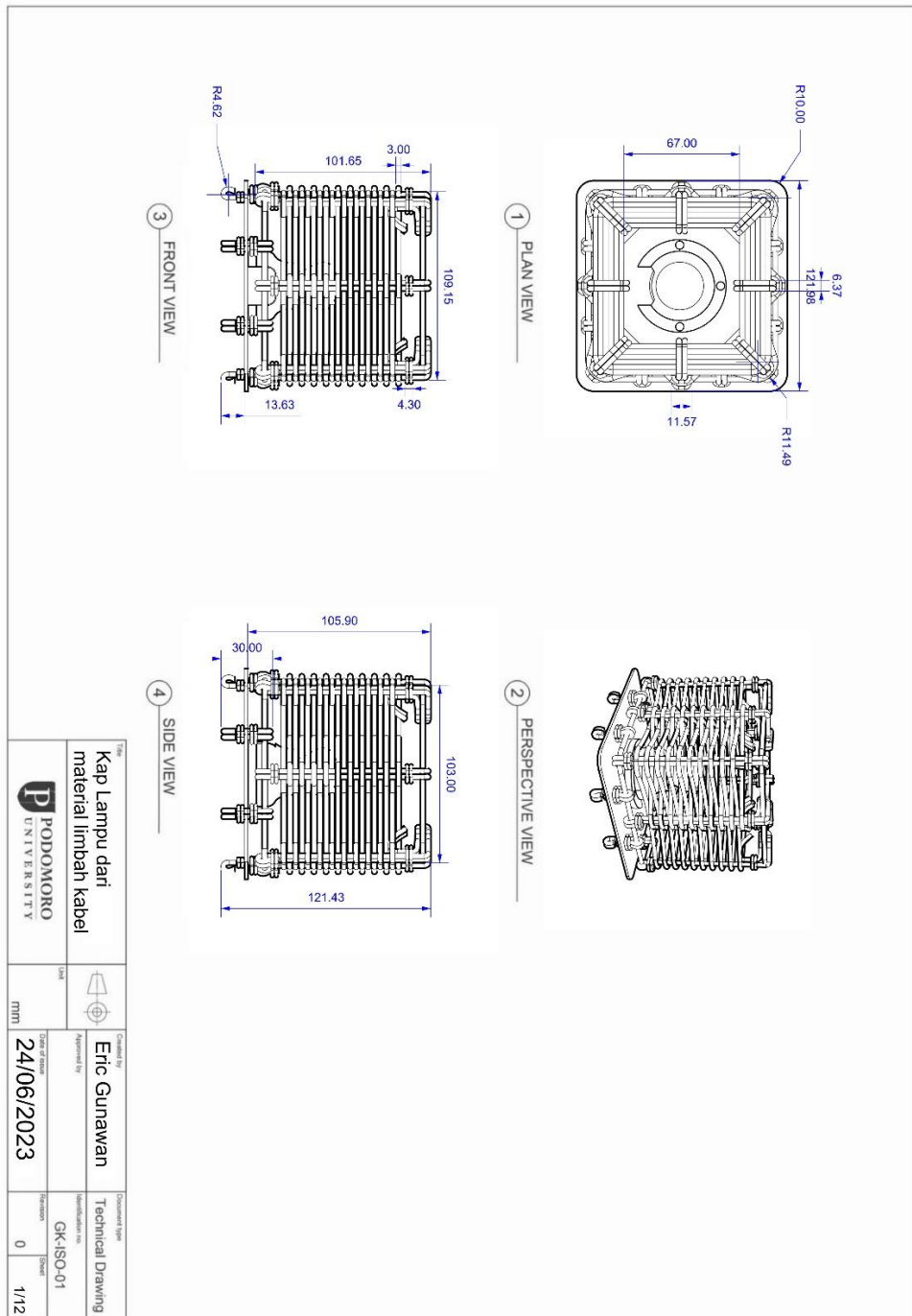
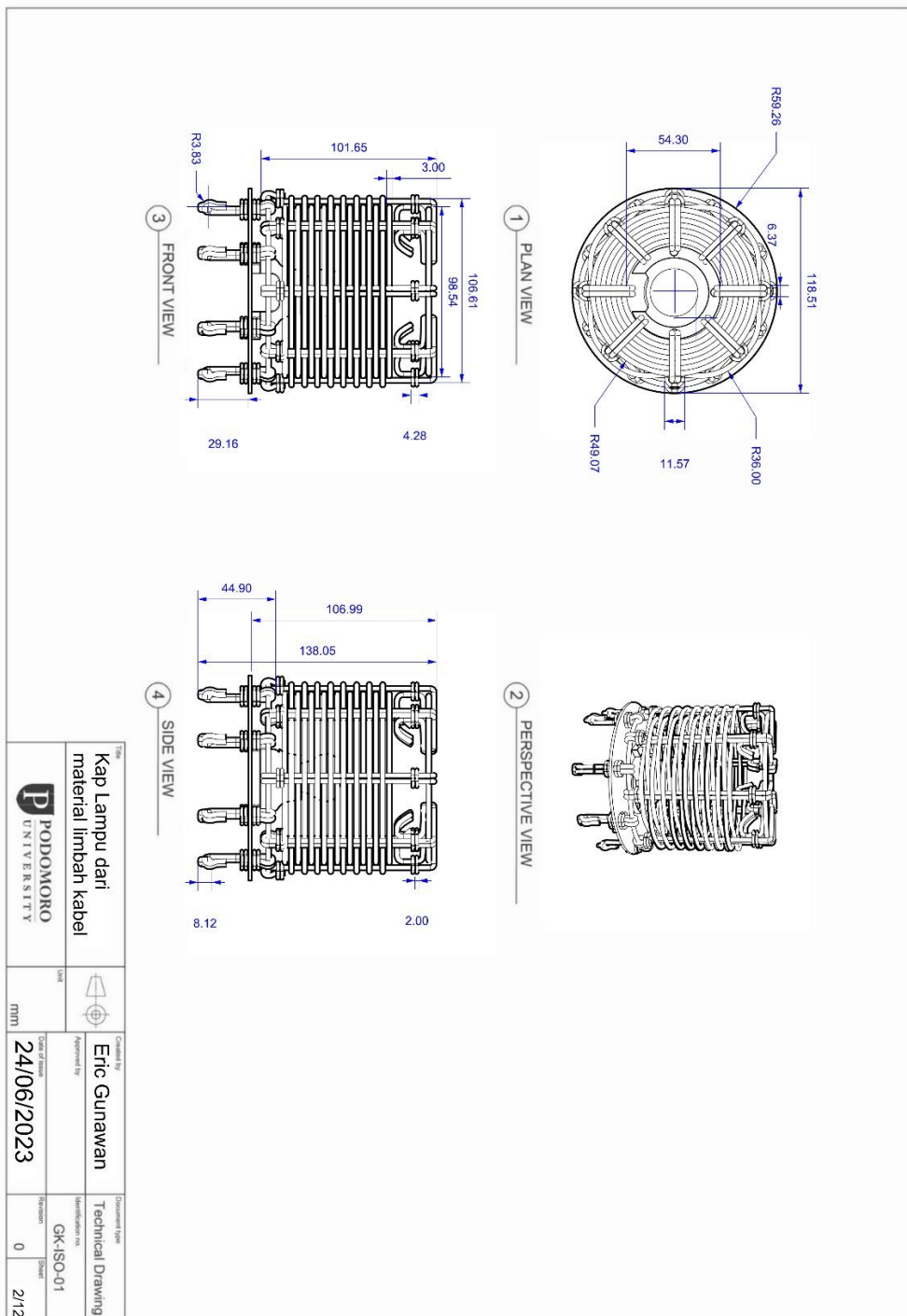


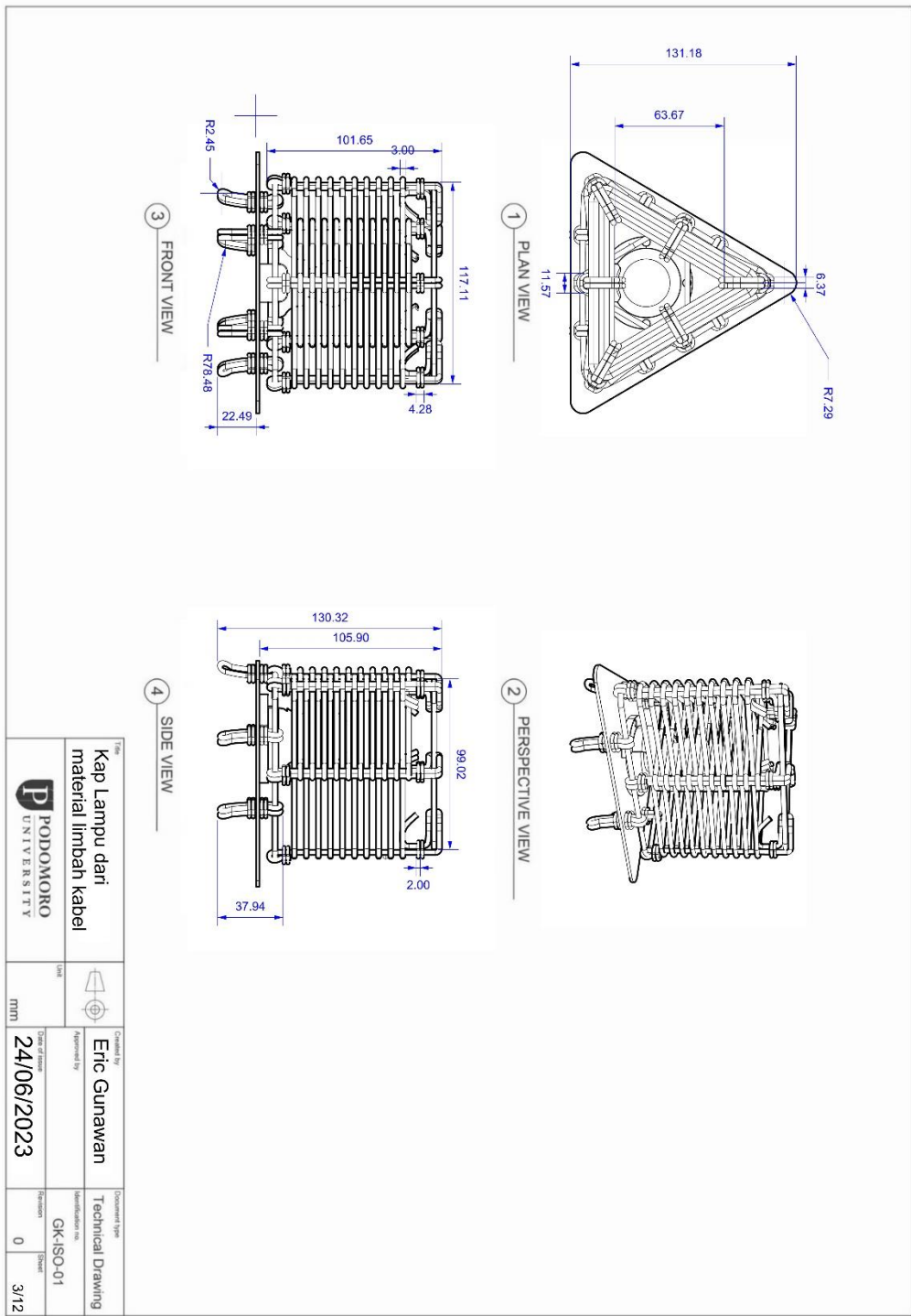
LAMPIRAN



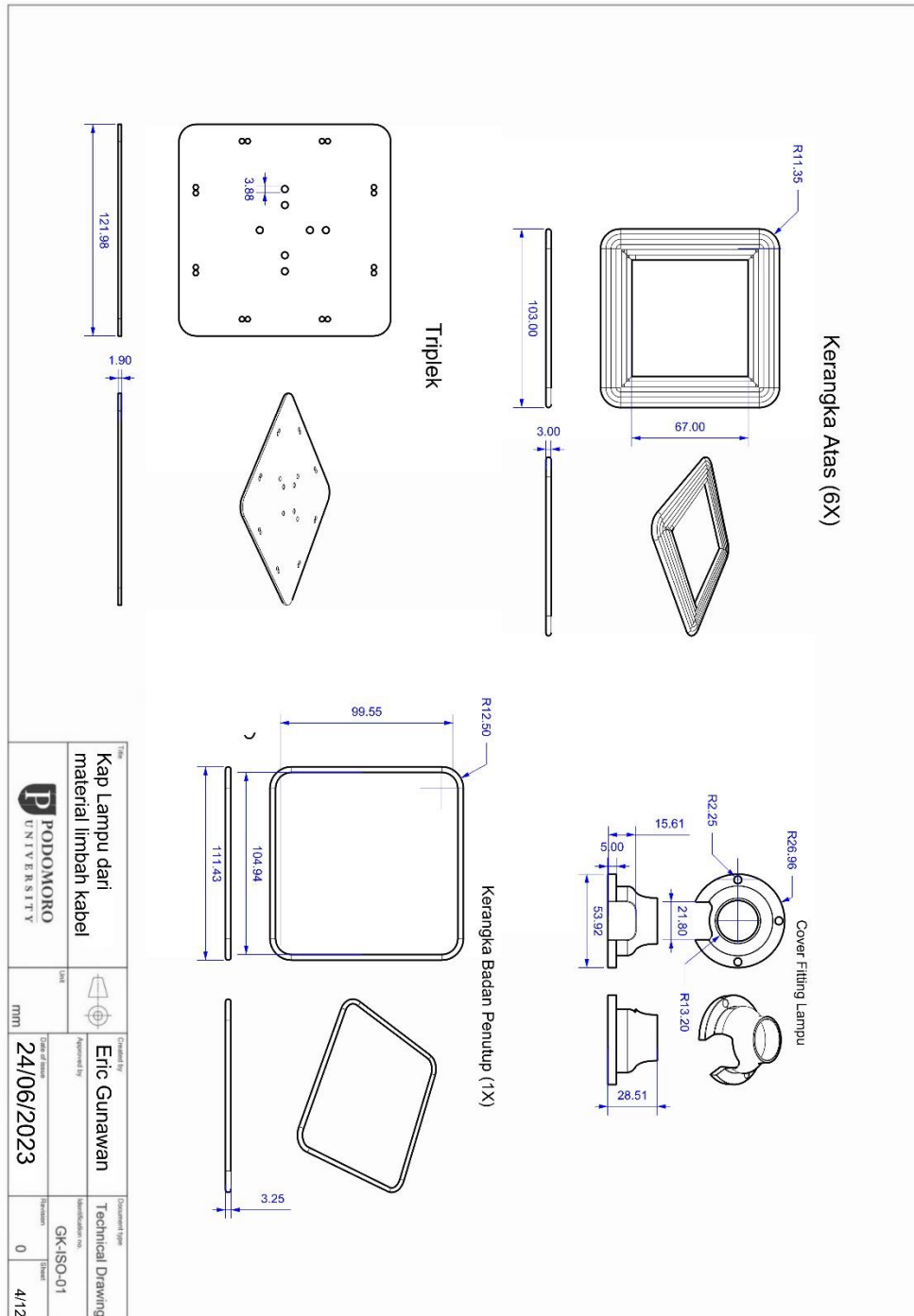
Lampiran 1 Gambar Teknik Kap Lampu Kotak Persegi



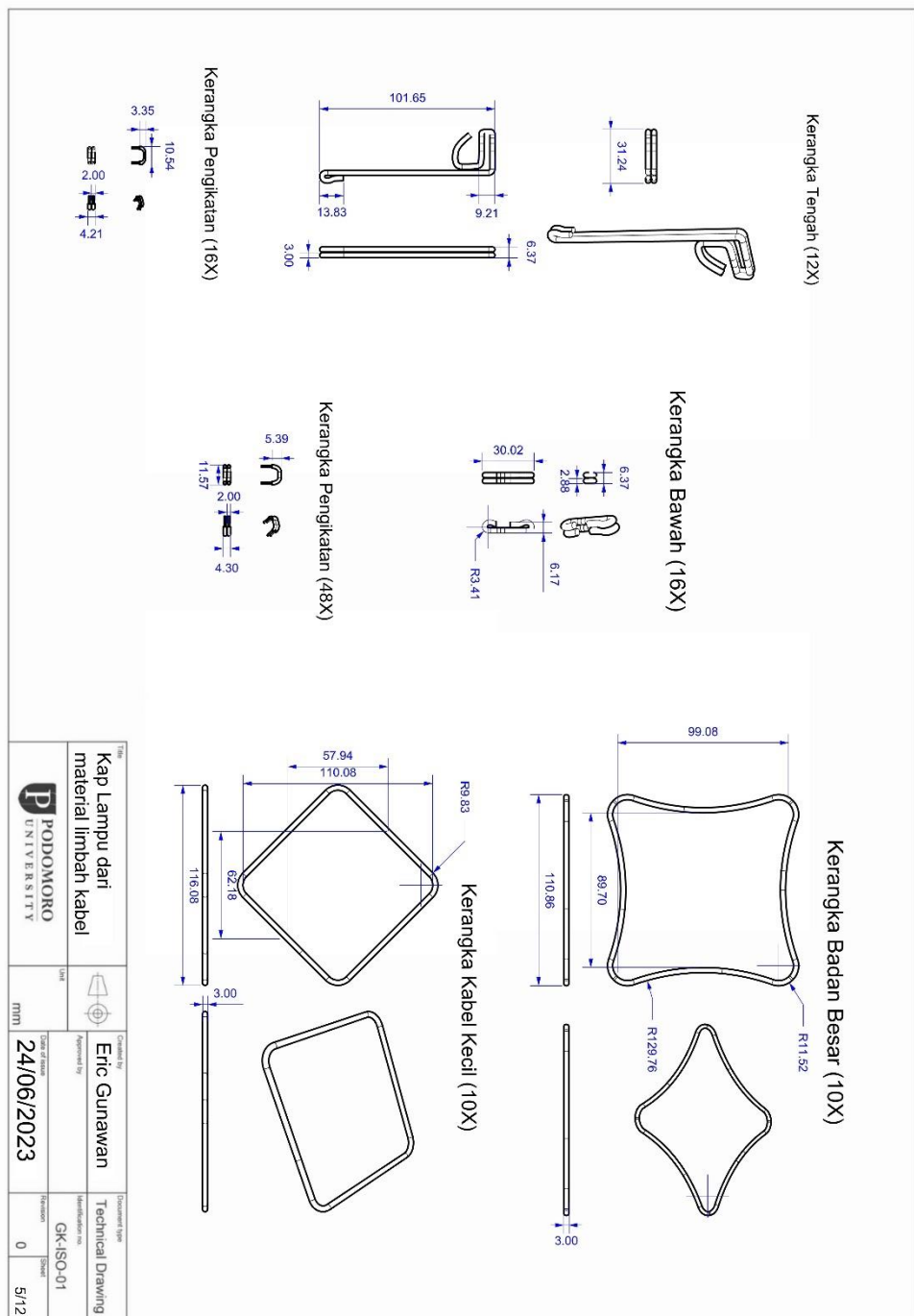
Lampiran 2 Gambar Teknik Kap Lampu Tabung



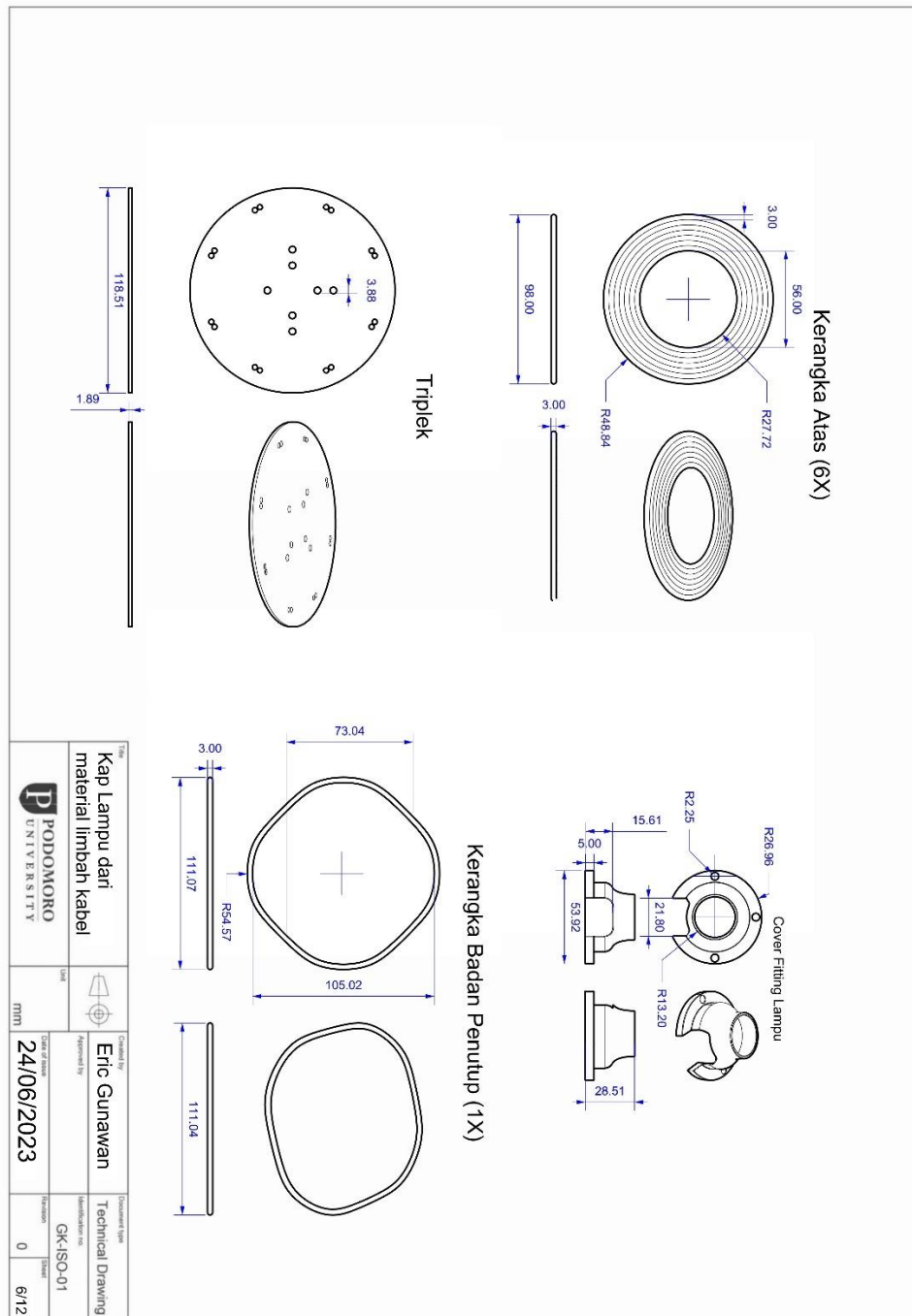
Lampiran 3 Gambar Teknik Kap Lampu segitiga



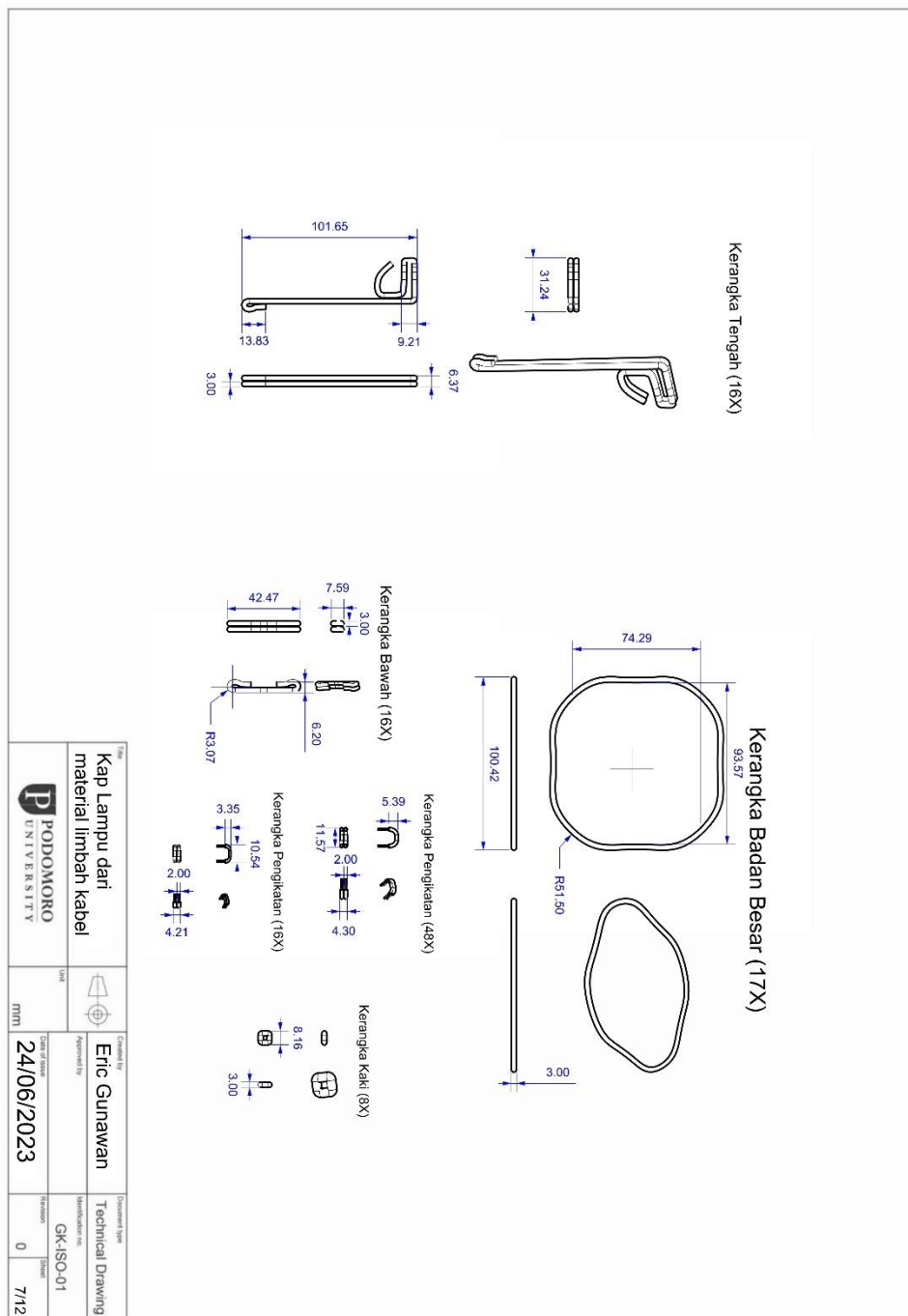
Lampiran 4 Gambar Teknik Detail-detail Kap Lampu Kotak Persegi 1



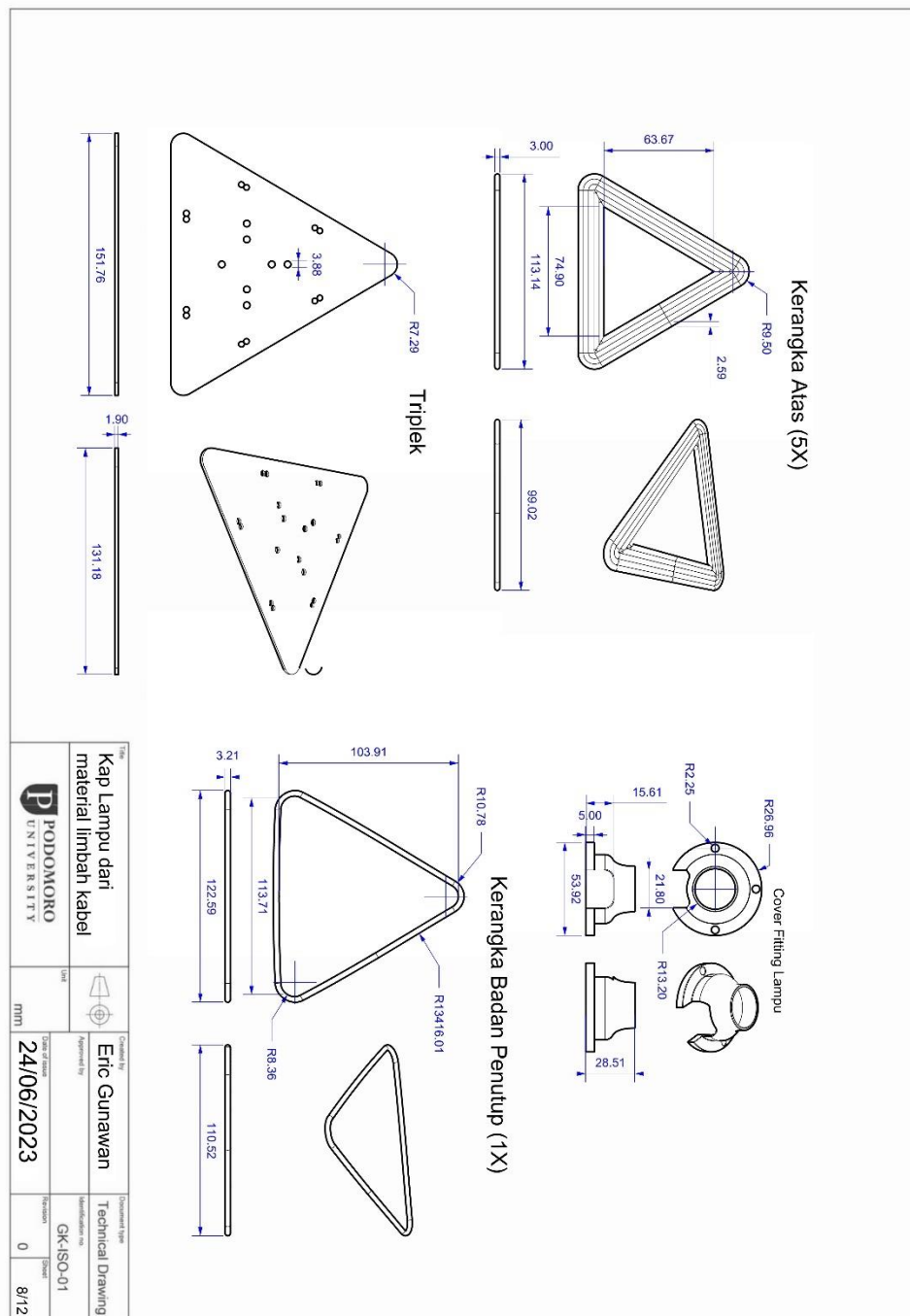
Lampiran 5 Gambar Teknik Detail-detail Kap Lampu Kotak Persegi 2



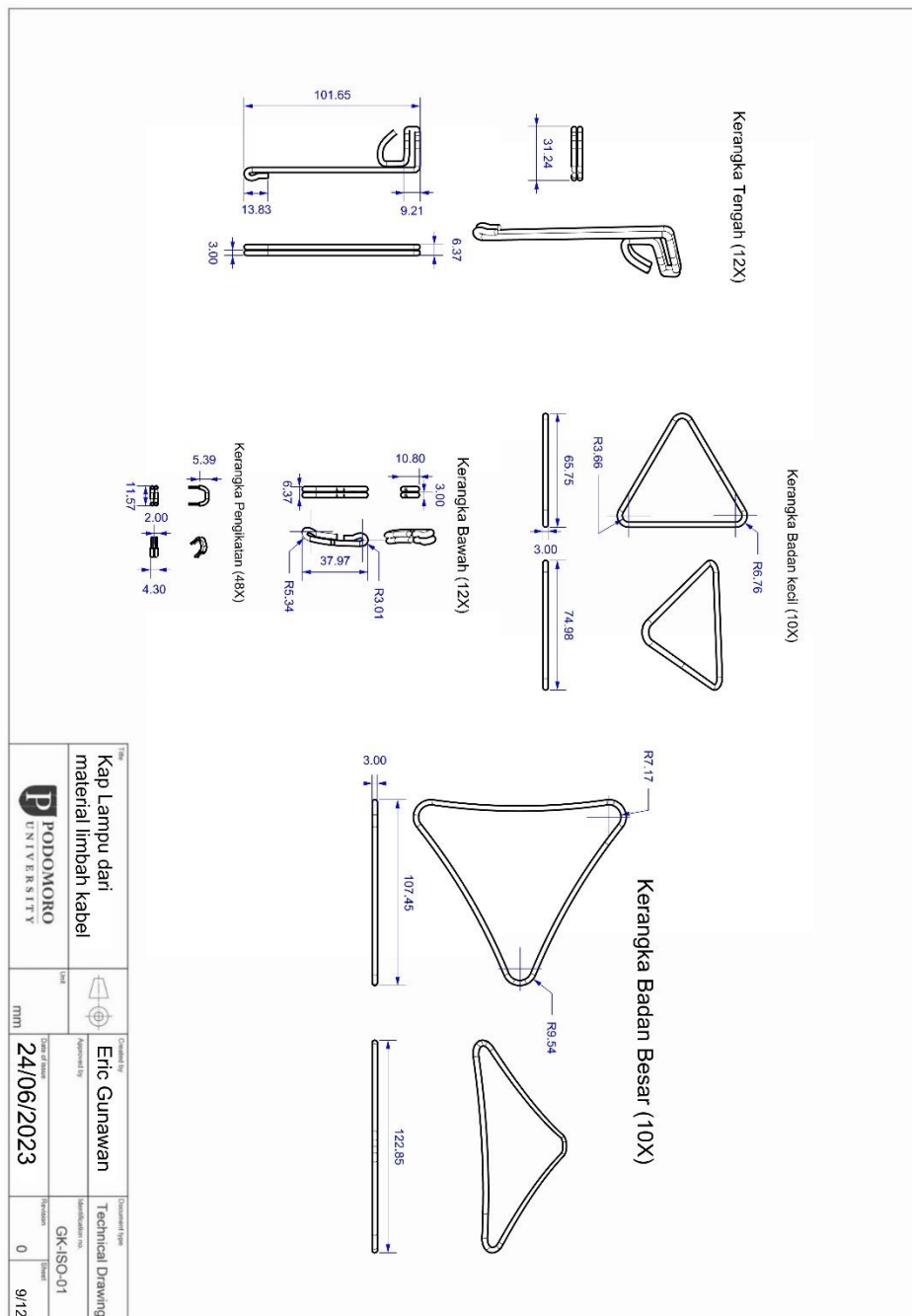
Lampiran 6 Gambar Teknik Detail-detail Kap Lampu Tabung 1



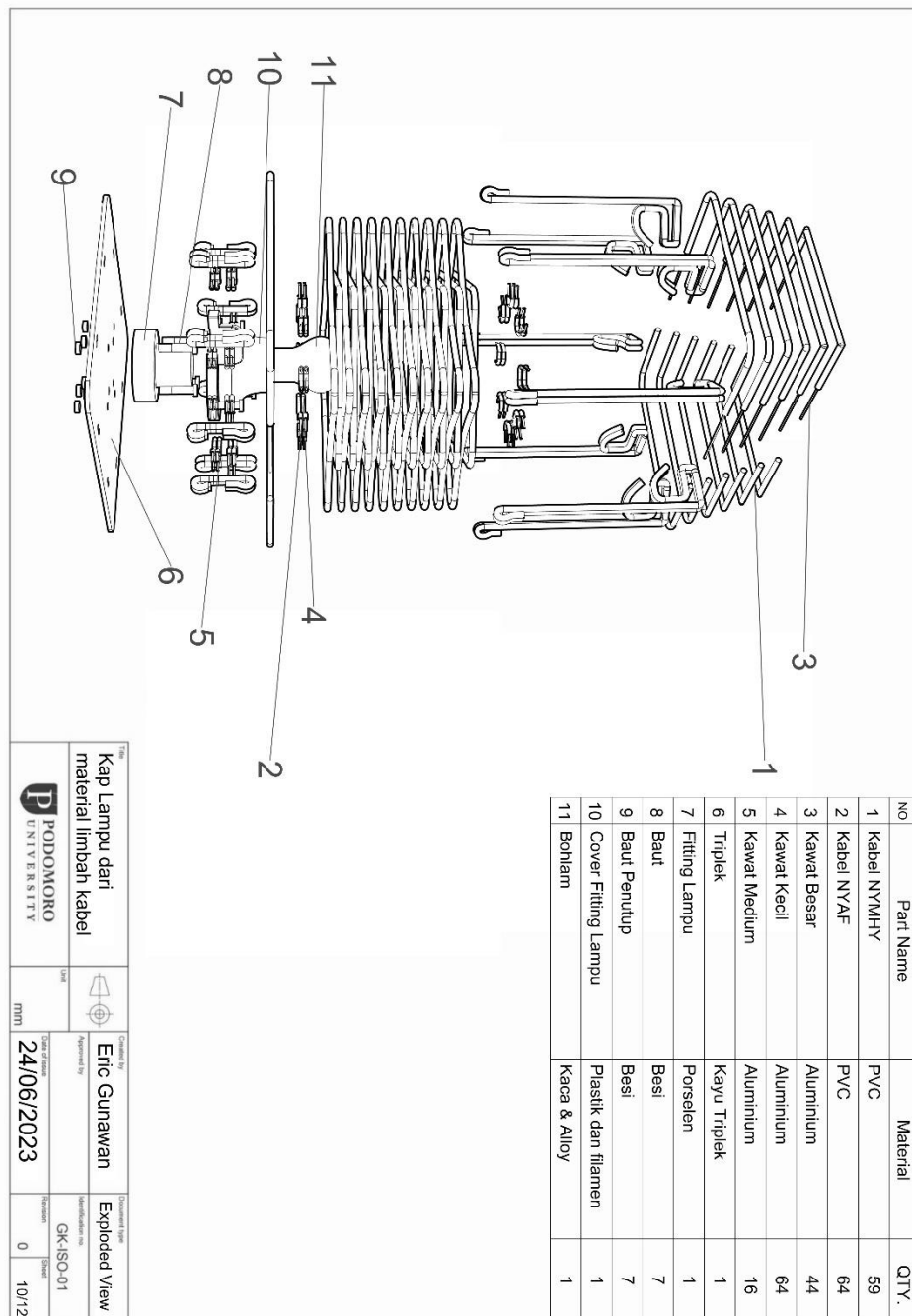
Lampiran 7 Gambar Teknik Detail-detail Kap Lampu Tabung 2



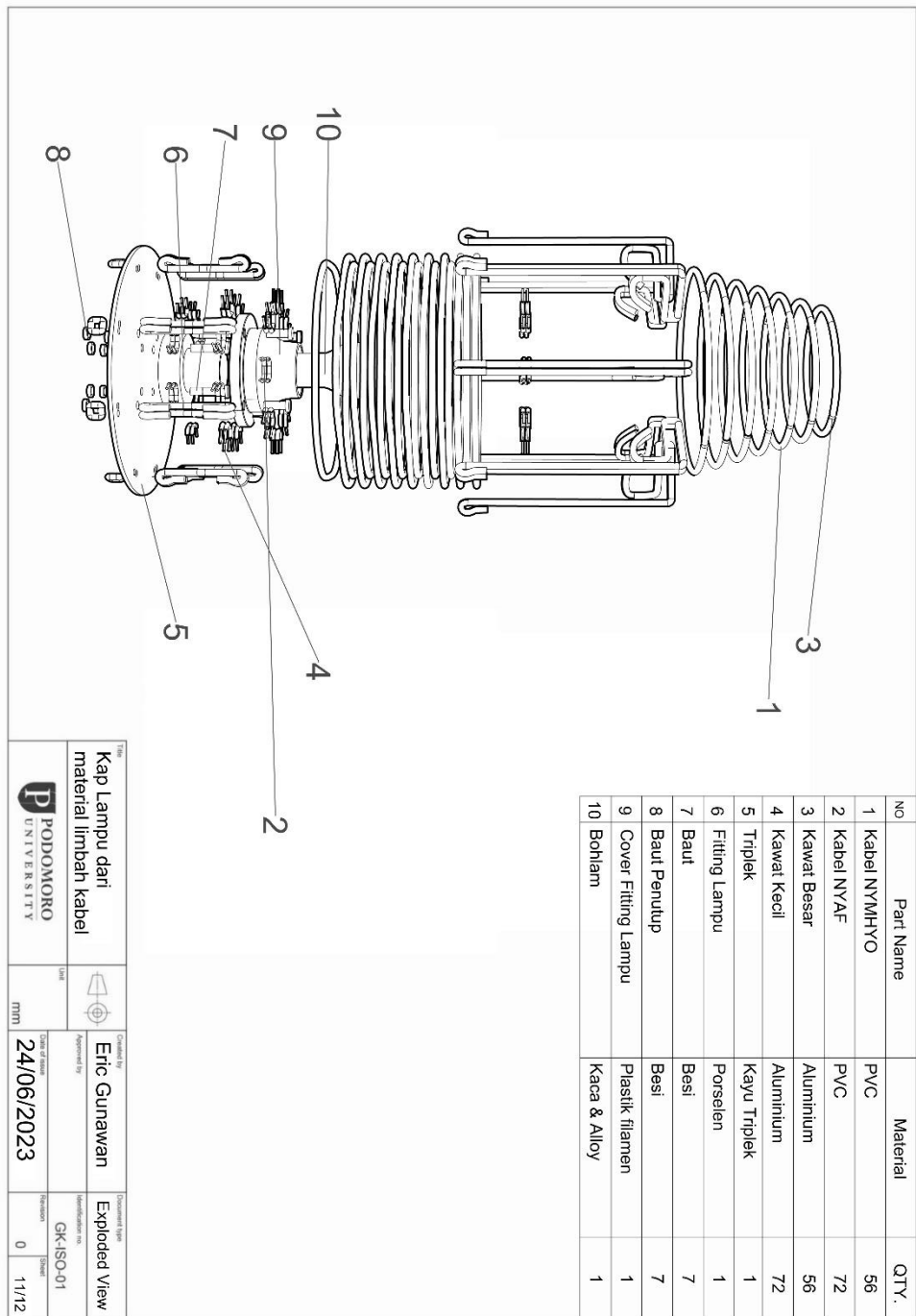
Lampiran 8 Gambar Teknik Detail-detail Kap Lampu Segitiga 1



Lampiran 9 Gambar Teknik Detail-detail Kap Lampu Segitiga 2



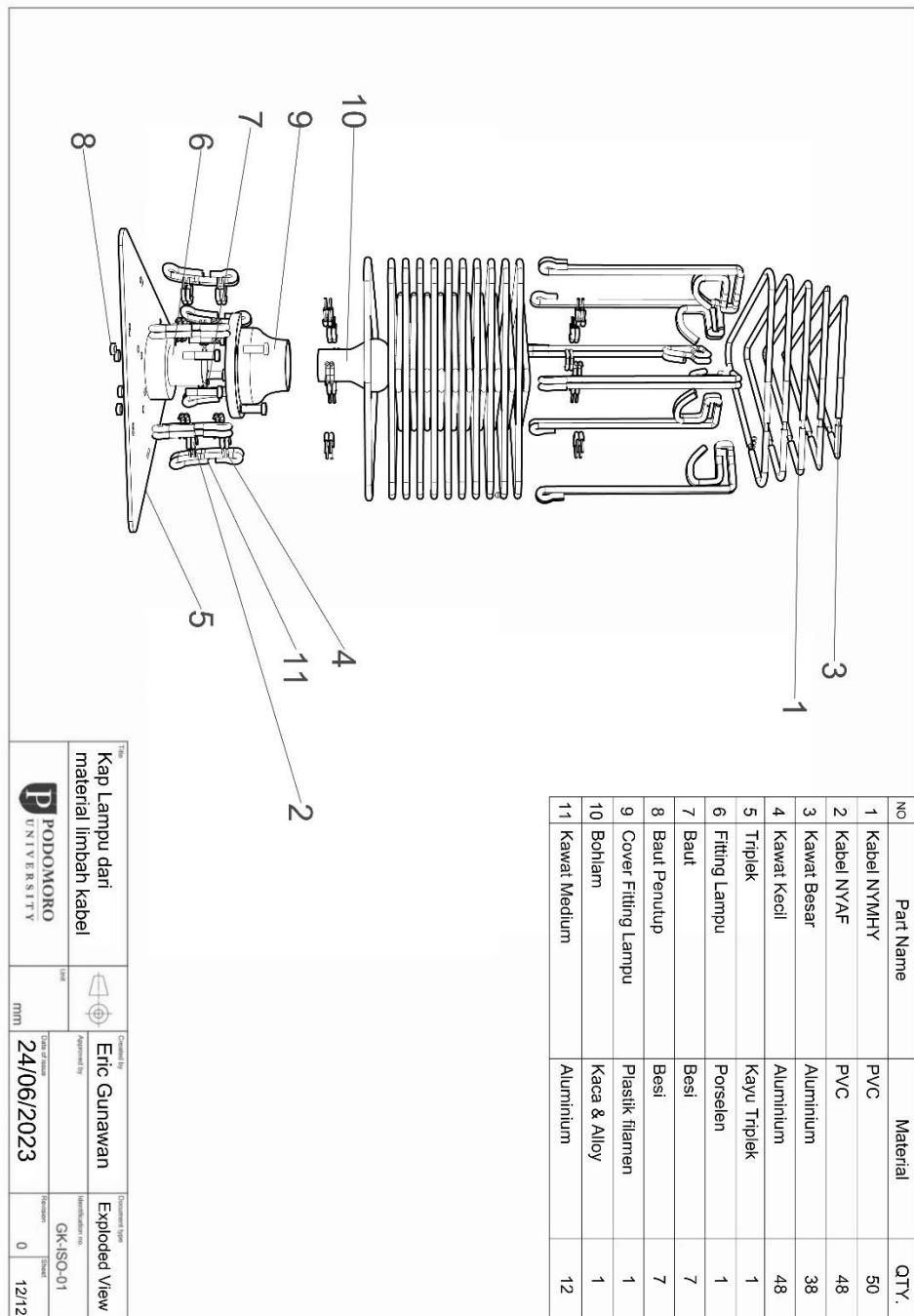
Lampiran 10 Gambar Exploded View Kap Lampu Kotak Persegi



The Kap Lampu dari material limbah kabel		Created by Eric Gunawan	Document type Exploded View
		Approved by 	Identification no. GK-ISO-01
Scale mm	Date of issue 24/06/2023	Revision 0	Date 11/12



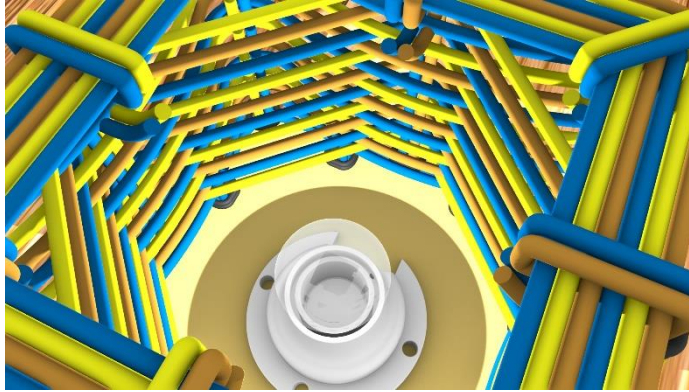
Lampiran 11 Gambar Exploded View Kap Lampu Tabung



Title Kap Lampu dari material limbah kabel		Created By Eric Gunawan		Document Type Exploded View	
Drawn By 		Approved By 		Identifier No. GK-ISO-01	
Scale mm		Date of Issue 24/06/2023		Revision 0	
				Sheet 12/12	

Lampiran 12 Gambar Exploded View Kap Lampu Segitiga

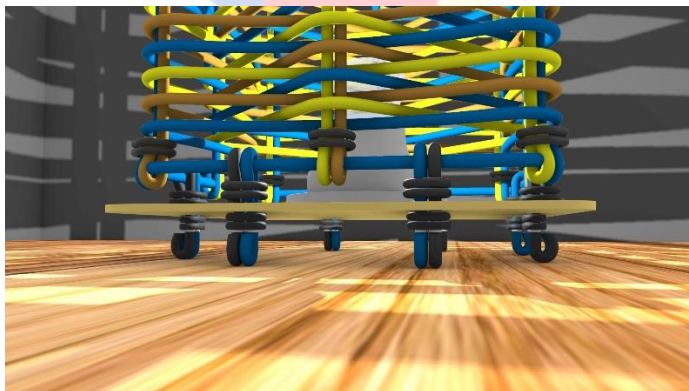
1. Gambar Detail Rendering Desain Kap Lampu Kotak Persegi



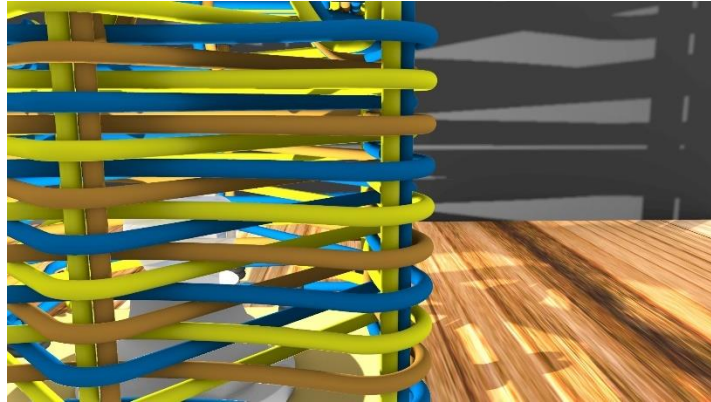
Lampiran 13 Gambar Detail ruang lampu



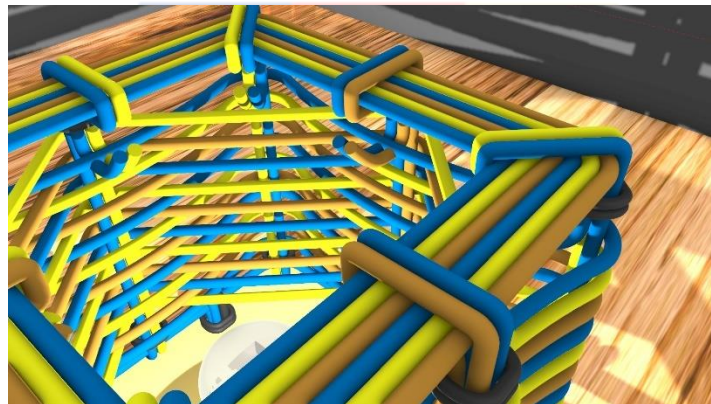
Lampiran 14 Gambar Detail bagian dasar bawah dengan triplek dan komponen lampu



Lampiran 15 Gambar Detail Bagian Dasar Keseluruhan

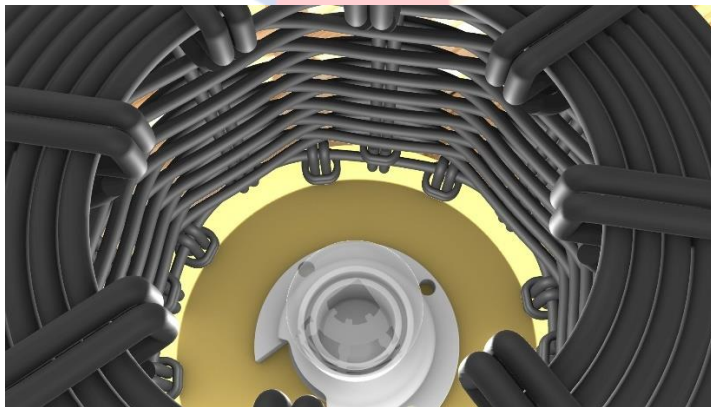


Lampiran 16 Gambar Detail Samping dengan susunan teknik anyaman yang terpasang



Lampiran 17 Gambar Detail bagian atas kap lampu

2. Gambar Detail Rendering Desain Kap Lampu Tabung



Lampiran 18 Gambar Detail ruang lampu



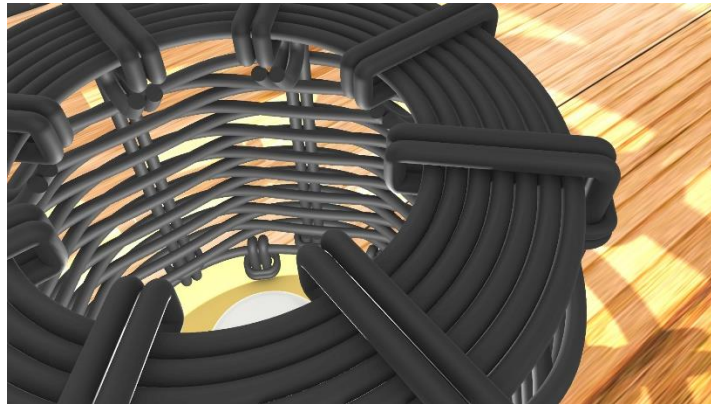
Lampiran 19 Gambar Detail bagian dasar bawah dengan triplek dan komponen lampu



Lampiran 20 Gambar Detail Bagian Dasar Keseluruhan

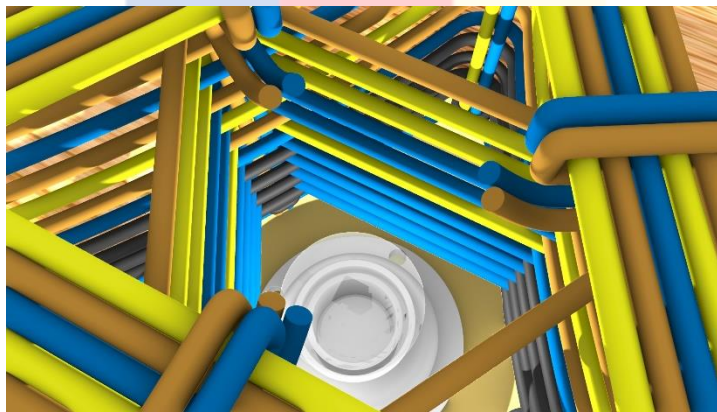


Lampiran 21 Gambar Detail Samping dengan susunan teknik anyaman yang terpasang

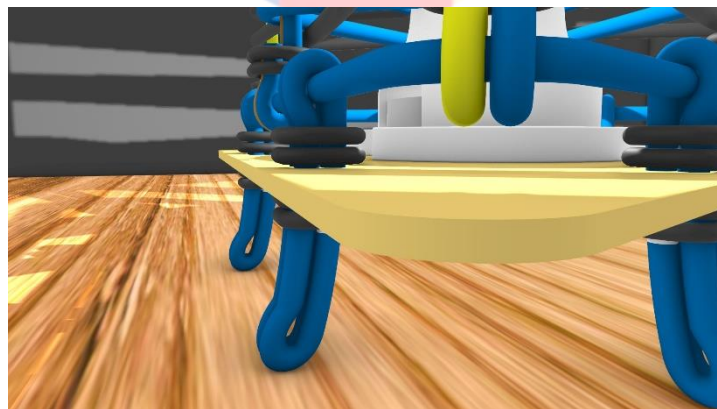


Lampiran 22 Gambar Detail bagian atas kap lampu

3. Gambar Detail Rendering Desain Kap Lampu Segitiga



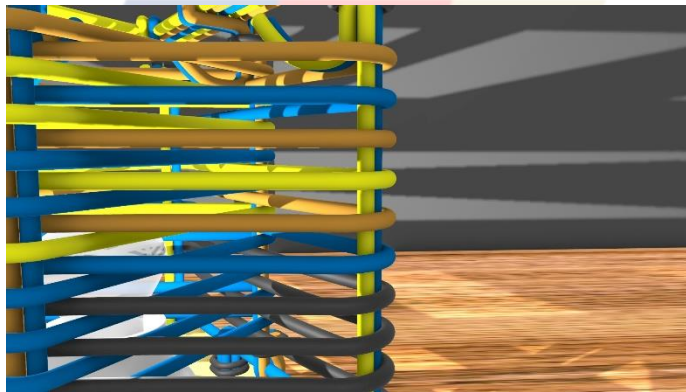
Lampiran 23 Gambar Detail ruang lampu



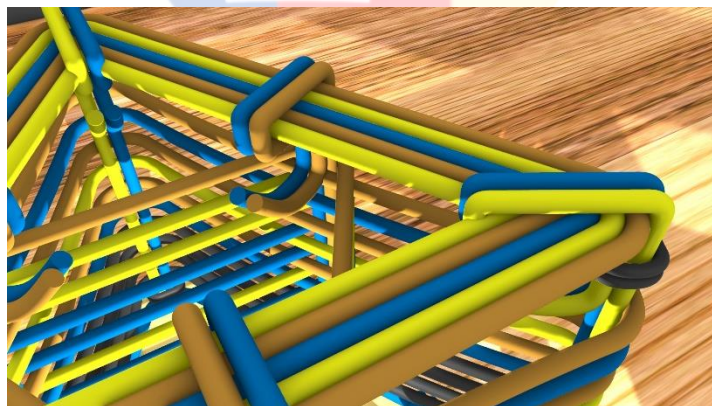
Lampiran 24 Gambar Detail bagian dasar bawah dengan triplek dan komponen lampu



Lampiran 25 Gambar Detail Bagian Dasar Keseluruhan



Lampiran 26 Gambar Detail Samping dengan susunan teknik anyaman yang terpasang



Lampiran 27 Gambar Detail bagian atas kap lampu