

Lampiran A

Perhitungan Seluruh Tulangan
Utama Balok

Bangunan A	Lokasi	Mu (kN)	Mn(kN)	d (mm)	Rn (N/mm ²)	Rasio tulangan				As perlu (mm ²)	Tulangan terpa (mm)	As pasang (mm ²)	Cek Persyaratan (mm ²)		Keterangan	
						ρ	ρ _{min}	ρ _{max}	ρ _{pakai}				As Terpasang > As perlu	Pasal 18.6.3.2 SNI 2847: 2019		
Balok B1 Grid 1/A-B	Tumpuan Kiri +	34	37,321	442	0,76414	0,002	0,0033	0,025	0,003	367,965	2	16	401,92	401,92 > 367,965	401,92 ≥ 200,96	Aman
	Tumpuan Kiri -	44	48,487	442	0,99275	0,002	0,0033	0,025	0,003	367,965	2	16	401,92	401,92 > 367,965		Aman
	Lapangan +	22	24,458	442	0,50077	0,001	0,0033	0,025	0,003	367,965	2	16	401,92	401,92 > 367,965	401,92 ≥ 100,48	Aman
	Lapangan -	1,4	1,5316	442	0,03136	7E-05	0,0033	0,025	0,003	367,965	2	16	401,92	401,92 > 367,965		Aman
	Tumpuan Kanan +	31	34,258	442	0,70142	0,002	0,0033	0,025	0,003	367,965	2	16	401,92	401,92 > 367,965	401,92 ≥ 200,96	Aman
	Tumpuan Kanan -	39	43,356	442	0,88769	0,002	0,0033	0,025	0,003	367,965	2	16	401,92	401,92 > 367,965		Aman
Balok B1 Grid B/1-2	Tumpuan Kiri +	34	37,356	442	0,76485	0,002	0,0033	0,025	0,003	367,965	2	16	401,92	401,92 > 367,965	401,92 ≥ 200,96	Aman
	Tumpuan Kiri -	34	37,356	442	0,76485	0,002	0,0033	0,025	0,003	367,965	2	16	401,92	401,92 > 367,965		Aman
	Lapangan +	14	16,101	442	0,32965	8E-04	0,0033	0,025	0,003	367,965	2	16	401,92	401,92 > 367,965	401,92 ≥ 100,48	Aman
	Lapangan -	4,9	5,4542	442	0,11167	3E-04	0,0033	0,025	0,003	367,965	2	16	401,92	401,92 > 367,965		Aman
	Tumpuan Kanan +	31	34,35	442	0,7033	0,002	0,0033	0,025	0,003	367,965	2	16	401,92	401,92 > 367,965	401,92 ≥ 200,96	Aman
	Tumpuan Kanan -	31	34,35	442	0,7033	0,002	0,0033	0,025	0,003	367,965	2	16	401,92	401,92 > 367,965		Aman
Balok B1 Grid 2/A-B	Tumpuan Kiri +	33	36,651	442	0,75041	0,002	0,0033	0,025	0,003	367,965	2	16	401,92	401,92 > 367,965	401,92 ≥ 200,96	Aman
	Tumpuan Kiri -	39	43,341	442	0,88739	0,002	0,0033	0,025	0,003	367,965	2	16	401,92	401,92 > 367,965		Aman
	Lapangan +	22	24,457	442	0,50074	0,001	0,0033	0,025	0,003	367,965	2	16	401,92	401,92 > 367,965	401,92 ≥ 100,48	Aman
	Lapangan -	1,5	1,639	442	0,03356	8E-05	0,0033	0,025	0,003	367,965	2	16	401,92	401,92 > 367,965		Aman
	Tumpuan Kanan +	36	39,929	442	0,81753	0,002	0,0033	0,025	0,003	367,965	2	16	401,92	401,92 > 367,965	401,92 ≥ 200,96	Aman
	Tumpuan Kanan -	44	48,505	442	0,99312	0,002	0,0033	0,025	0,003	367,965	2	16	401,92	401,92 > 367,965		Aman
Balok B1 Grid A/1-2	Tumpuan Kiri +	31	34,11	442	0,6984	0,002	0,0033	0,025	0,003	367,965	2	16	401,92	401,92 > 367,965	401,92 ≥ 200,96	Aman
	Tumpuan Kiri -	31	34,11	442	0,6984	0,002	0,0033	0,025	0,003	367,965	2	16	401,92	401,92 > 367,965		Aman
	Lapangan +	15	16,161	442	0,33089	8E-04	0,0033	0,025	0,003	367,965	2	16	401,92	401,92 > 367,965	401,92 ≥ 100,48	Aman
	Lapangan -	3,2	3,593	442	0,07357	2E-04	0,0033	0,025	0,003	367,965	2	16	401,92	401,92 > 367,965		Aman
	Tumpuan Kanan +	33	37,097	442	0,75954	0,002	0,0033	0,025	0,003	367,965	2	16	401,92	401,92 > 367,965	401,92 ≥ 200,96	Aman
	Tumpuan Kanan -	33	37,097	442	0,75954	0,002	0,0033	0,025	0,003	367,965	2	16	401,92	401,92 > 367,965		Aman
Balok B1 Grid A/2-3	Tumpuan Kiri +	29	32,45	442	0,66439	0,002	0,0033	0,025	0,003	367,965	2	16	401,92	401,92 > 367,965	401,92 ≥ 200,96	Aman
	Tumpuan Kiri -	29	32,516	442	0,66575	0,002	0,0033	0,025	0,003	367,965	2	16	401,92	401,92 > 367,965		Aman
	Lapangan +	14	15,469	442	0,31672	8E-04	0,0033	0,025	0,003	367,965	2	16	401,92	401,92 > 367,965	401,92 ≥ 100,48	Aman
	Lapangan -	4,1	4,6053	442	0,09429	2E-04	0,0033	0,025	0,003	367,965	2	16	401,92	401,92 > 367,965		Aman
	Tumpuan Kanan +	29	32,52	442	0,66584	0,002	0,0033	0,025	0,003	367,965	2	16	401,92	401,92 > 367,965	401,92 ≥ 200,96	Aman
	Tumpuan Kanan -	29	32,52	442	0,66584	0,002	0,0033	0,025	0,003	367,965	2	16	401,92	401,92 > 367,965		Aman
Balok B1 Grid 3/A-B	Tumpuan Kiri +	38	42,515	442	0,87047	0,002	0,0033	0,025	0,003	367,965	2	16	401,92	401,92 > 367,965	401,92 ≥ 200,96	Aman
	Tumpuan Kiri -	44	48,524	442	0,9935	0,002	0,0033	0,025	0,003	367,965	2	16	401,92	401,92 > 367,965		Aman
	Lapangan +	22	24,456	442	0,50072	0,001	0,0033	0,025	0,003	367,965	2	16	401,92	401,92 > 367,965	401,92 ≥ 100,48	Aman
	Lapangan -	1,6	1,7452	442	0,03573	9E-05	0,0033	0,025	0,003	367,965	2	16	401,92	401,92 > 367,965		Aman
	Tumpuan Kanan +	35	39,024	442	0,799	0,002	0,0033	0,025	0,003	367,965	2	16	401,92	401,92 > 367,965	401,92 ≥ 200,96	Aman
	Tumpuan Kanan -	39	43,324	442	0,88703	0,002	0,0033	0,025	0,003	367,965	2	16	401,92	401,92 > 367,965		Aman
Balok B1 Grid B/2-3	Tumpuan Kiri +	29	32,75	442	0,67054	0,002	0,0033	0,025	0,003	367,965	2	16	401,92	401,92 > 367,965	401,92 ≥ 200,96	Aman
	Tumpuan Kiri -	29	32,75	442	0,67054	0,002	0,0033	0,025	0,003	367,965	2	16	401,92	401,92 > 367,965		Aman
	Lapangan +	14	15,488	442	0,31712	8E-04	0,0033	0,025	0,003	367,965	2	16	401,92	401,92 > 367,965	401,92 ≥ 100,48	Aman
	Lapangan -	4,2	4,7093	442	0,09642	2E-04	0,0033	0,025	0,003	367,965	2	16	401,92	401,92 > 367,965		Aman
	Tumpuan Kanan +	29	32,678	442	0,66906	0,002	0,0033	0,025	0,003	367,965	2	16	401,92	401,92 > 367,965	401,92 ≥ 200,96	Aman
	Tumpuan Kanan -	29	32,678	442	0,66906	0,002	0,0033	0,025	0,003	367,965	2	16	401,92	401,92 > 367,965		Aman
Balok B1 Grid A/3-4	Tumpuan Kiri +	29	32,498	442	0,66538	0,002	0,0033	0,025	0,003	367,965	2	16	401,92	401,92 > 367,965	401,92 ≥ 200,96	Aman
	Tumpuan Kiri -	30	33,253	442	0,68084	0,002	0,0033	0,025	0,003	367,965	2	16	401,92	401,92 > 367,965		Aman
	Lapangan +	14	15,203	442	0,31127	7E-04	0,0033	0,025	0,003	367,965	2	16	401,92	401,92 > 367,965	401,92 ≥ 100,48	Aman
	Lapangan -	4,2	4,6423	442	0,09505	2E-04	0,0033	0,025	0,003	367,965	2	16	401,92	401,92 > 367,965		Aman
	Tumpuan Kanan +	29	32,499	442	0,6654	0,002	0,0033	0,025	0,003	367,965	2	16	401,92	401,92 > 367,965	401,92 ≥ 200,96	Aman
	Tumpuan Kanan -	29	32,499	442	0,6654	0,002	0,0033	0,025	0,003	367,965	2	16	401,92	401,92 > 367,965		Aman
Balok B1 Grid 4/A-B	Tumpuan Kiri +	41	45,105	442	0,9235	0,002	0,0033	0,025	0,003	367,965	2	16	401,92	401,92 > 367,965	401,92 ≥ 200,96	Aman
	Tumpuan Kiri -	44	48,541	442	0,99386	0,002	0,0033	0,025	0,003	367,965	2	16	401,92	401,92 > 367,965		Aman
	Lapangan +	22	24,452	442	0,50064	0,001	0,0033	0,025	0,003	367,965	2	16	401,92	401,92 > 367,965	401,92 ≥ 100,48	Aman
	Lapangan -	1,7	1,8514	442	0,03791	9E-05	0,0033	0,025	0,003	367,965	2	16	401,92	401,92 > 367,965		Aman
	Tumpuan Kanan +	37	41,402	442	0,84769	0,002	0,0033	0,025	0,003	367,965	2	16	401,92	401,92 > 367,965	401,92 ≥ 200,96	Aman
	Tumpuan Kanan -	39	43,314	442	0,88684	0,002	0,0033	0,025	0,003	367,965	2	16	401,92	401,92 > 367,965		Aman
Balok B1 Grid B/3-4	Tumpuan Kiri +	29	32,734	442	0,67022	0,002	0,0033	0,025	0,003	367,965	2	16	401,92	401,92 > 367,965	401,92 ≥ 200,96	Aman
	Tumpuan Kiri -	29	32,734	442	0,67022	0,002	0,0033	0,025	0,003	367,965	2	16	401,92	401,92 > 367,965		Aman
	Lapangan +	14	15,375	442	0,31479	8E-04	0,0033	0,025	0,003	367,965	2	16	401,92	401,92 > 367,965	401,92 ≥ 100,48	Aman
	Lapangan -	4,2	4,6781	442	0,09578	2E-04	0,0033	0,025	0,003	367,965	2	16	401,92	401,92 > 367,965		Aman
	Tumpuan Kanan +	29	32,73	442	0,67014	0,002	0,0033	0,025	0,003	367,965	2	16	401,92	401,92 > 367,965	401,92 ≥ 200,96	Aman
	Tumpuan Kanan -	30	33,227	442	0,68031	0,002	0,0033	0,025	0,003	367,965	2	16	401,92	401,92 > 367,965		Aman
Balok B1 Grid A/4-5	Tumpuan Kiri +	29	32,469	442	0,66479	0,002	0,0033	0,025	0,003	367,965	2	16	401,92	401,92 > 367,965	401,92 ≥ 200,96	Aman
	Tumpuan Kiri -	30	33,502	442	0,68594	0,002	0,0033	0,025	0,003	367,965	2	16	401,92	401,92 > 367,965		Aman
	Lapangan +	14	15,796	442	0,32341	8E-04	0,0033	0,025	0,003	367,965	2	16	401,92	401,92 > 367,965	401,92 ≥ 100,48	Aman

Bangunan A	Lokasi	Mu	Mn(kN)	d	Rn	Rasio tulangan				As perlu	Tulangan terpakai	As pasang	Cek Persyaratan (mm ³)		Keterangan	
Nama Balok		(kN)	(kN)	(mm)	(N/mm ²)	ρ	ρ_{min}	ρ_{max}	ρ_{pakai}	(mm ²)	n	Diameter (mm)	(mm ²)	As Terpasang > As perlu	Pasal 18.6.3.2 SNI 2847: 2019	
Balok B1	Tumpuan Kiri +	29	31,928	442	0,65371	0,002	0,0033	0,025	0,003	367,965	2	16	401,92	401,92 > 367,965	401,92 ≥ 200,96	Aman
Grid B/4-5	Tumpuan Kiri -	29	31,928	442	0,65371	0,002	0,0033	0,025	0,003	367,965	2	16	401,92	401,92 > 367,965	401,92 ≥ 200,96	Aman
	Lapangan +	15	16,259	442	0,33289	8E-04	0,0033	0,025	0,003	367,965	2	16	401,92	401,92 > 367,965	401,92 ≥ 100,48	Aman
	Lapangan -	3,8	4,2303	442	0,08661	2E-04	0,0033	0,025	0,003	367,965	2	16	401,92	401,92 > 367,965	401,92 ≥ 100,48	Aman
	Tumpuan Kanan +	29	32,7	442	0,66951	0,002	0,0033	0,025	0,003	367,965	2	16	401,92	401,92 > 367,965	401,92 ≥ 200,96	Aman
	Tumpuan Kanan -	30	33,478	442	0,68546	0,002	0,0033	0,025	0,003	367,965	2	16	401,92	401,92 > 367,965	401,92 ≥ 200,96	Aman
Balok B1	Tumpuan Kiri +	37	40,667	442	0,83264	0,002	0,0033	0,025	0,003	367,965	2	16	401,92	401,92 > 367,965	401,92 ≥ 200,96	Aman
Grid A/5-7	Tumpuan Kiri -	37	40,667	442	0,83264	0,002	0,0033	0,025	0,003	367,965	2	16	401,92	401,92 > 367,965	401,92 ≥ 200,96	Aman
	Lapangan +	9,6	10,671	442	0,21849	5E-04	0,0033	0,025	0,003	367,965	2	16	401,92	401,92 > 367,965	401,92 ≥ 100,48	Aman
	Lapangan -	9,6	10,671	442	0,21849	5E-04	0,0033	0,025	0,003	367,965	2	16	401,92	401,92 > 367,965	401,92 ≥ 100,48	Aman
	Tumpuan Kanan +	40	44,896	442	0,91924	0,002	0,0033	0,025	0,003	367,965	2	16	401,92	401,92 > 367,965	401,92 ≥ 200,96	Aman
	Tumpuan Kanan -	40	44,896	442	0,91924	0,002	0,0033	0,025	0,003	367,965	2	16	401,92	401,92 > 367,965	401,92 ≥ 200,96	Aman
Balok B1	Tumpuan Kiri +	45	49,481	442	1,0131	0,002	0,0033	0,025	0,003	367,965	2	16	401,92	401,92 > 367,965	401,92 ≥ 200,96	Aman
Grid 7/A-B	Tumpuan Kiri -	45	49,481	442	1,0131	0,002	0,0033	0,025	0,003	367,965	2	16	401,92	401,92 > 367,965	401,92 ≥ 200,96	Aman
	Lapangan +	22	24,25	442	0,4965	0,001	0,0033	0,025	0,003	367,965	2	16	401,92	401,92 > 367,965	401,92 ≥ 100,48	Aman
	Lapangan -	1,9	2,0599	442	0,04218	1E-04	0,0033	0,025	0,003	367,965	2	16	401,92	401,92 > 367,965	401,92 ≥ 100,48	Aman
	Tumpuan Kanan +	41	45,361	442	0,92875	0,002	0,0033	0,025	0,003	367,965	2	16	401,92	401,92 > 367,965	401,92 ≥ 200,96	Aman
	Tumpuan Kanan -	41	45,361	442	0,92875	0,002	0,0033	0,025	0,003	367,965	2	16	401,92	401,92 > 367,965	401,92 ≥ 200,96	Aman
Balok B1	Tumpuan Kiri +	41	45,07	442	0,92279	0,002	0,0033	0,025	0,003	367,965	2	16	401,92	401,92 > 367,965	401,92 ≥ 200,96	Aman
Grid B/5-7	Tumpuan Kiri -	41	45,07	442	0,92279	0,002	0,0033	0,025	0,003	367,965	2	16	401,92	401,92 > 367,965	401,92 ≥ 200,96	Aman
	Lapangan +	6	6,6464	442	0,13608	3E-04	0,0033	0,025	0,003	367,965	2	16	401,92	401,92 > 367,965	401,92 ≥ 100,48	Aman
	Lapangan -	5,9	6,557	442	0,13425	3E-04	0,0033	0,025	0,003	367,965	2	16	401,92	401,92 > 367,965	401,92 ≥ 100,48	Aman
	Tumpuan Kanan +	37	40,975	442	0,83894	0,002	0,0033	0,025	0,003	367,965	2	16	401,92	401,92 > 367,965	401,92 ≥ 200,96	Aman
	Tumpuan Kanan -	37	40,975	442	0,83894	0,002	0,0033	0,025	0,003	367,965	2	16	401,92	401,92 > 367,965	401,92 ≥ 200,96	Aman
Balok B1	Tumpuan Kiri +	46	51,099	442	1,04623	0,003	0,0033	0,025	0,003	367,965	2	16	401,92	401,92 > 367,965	401,92 ≥ 200,96	Aman
Grid 7/B-C	Tumpuan Kiri -	46	51,099	442	1,04623	0,003	0,0033	0,025	0,003	367,965	2	16	401,92	401,92 > 367,965	401,92 ≥ 200,96	Aman
	Lapangan +	11	11,751	442	0,2406	6E-04	0,0033	0,025	0,003	367,965	2	16	401,92	401,92 > 367,965	401,92 ≥ 100,48	Aman
	Lapangan -	4	4,4028	442	0,09015	2E-04	0,0033	0,025	0,003	367,965	2	16	401,92	401,92 > 367,965	401,92 ≥ 100,48	Aman
	Tumpuan Kanan +	38	42,293	442	0,86594	0,002	0,0033	0,025	0,003	367,965	2	16	401,92	401,92 > 367,965	401,92 ≥ 200,96	Aman
	Tumpuan Kanan -	38	42,293	442	0,86594	0,002	0,0033	0,025	0,003	367,965	2	16	401,92	401,92 > 367,965	401,92 ≥ 200,96	Aman
Balok B1	Tumpuan Kiri +	34	37,994	442	0,77792	0,002	0,0033	0,025	0,003	367,965	2	16	401,92	401,92 > 367,965	401,92 ≥ 200,96	Aman
Grid F/1-2	Tumpuan Kiri -	34	37,994	442	0,77792	0,002	0,0033	0,025	0,003	367,965	2	16	401,92	401,92 > 367,965	401,92 ≥ 200,96	Aman
	Lapangan +	14	16,072	442	0,32908	8E-04	0,0033	0,025	0,003	367,965	2	16	401,92	401,92 > 367,965	401,92 ≥ 100,48	Aman
	Lapangan -	6,1	6,7373	442	0,13794	3E-04	0,0033	0,025	0,003	367,965	2	16	401,92	401,92 > 367,965	401,92 ≥ 100,48	Aman
	Tumpuan Kanan +	31	34,939	442	0,71535	0,002	0,0033	0,025	0,003	367,965	2	16	401,92	401,92 > 367,965	401,92 ≥ 200,96	Aman
	Tumpuan Kanan -	31	34,939	442	0,71535	0,002	0,0033	0,025	0,003	367,965	2	16	401,92	401,92 > 367,965	401,92 ≥ 200,96	Aman
Balok B1	Tumpuan Kiri +	30	33,233	442	0,68044	0,002	0,0033	0,025	0,003	367,965	2	16	401,92	401,92 > 367,965	401,92 ≥ 200,96	Aman
Grid F/2-3	Tumpuan Kiri -	30	33,233	442	0,68044	0,002	0,0033	0,025	0,003	367,965	2	16	401,92	401,92 > 367,965	401,92 ≥ 200,96	Aman
	Lapangan +	14	15,479	442	0,31692	8E-04	0,0033	0,025	0,003	367,965	2	16	401,92	401,92 > 367,965	401,92 ≥ 100,48	Aman
	Lapangan -	4,2	4,7206	442	0,09665	2E-04	0,0033	0,025	0,003	367,965	2	16	401,92	401,92 > 367,965	401,92 ≥ 100,48	Aman
	Tumpuan Kanan +	30	33,296	442	0,68173	0,002	0,0033	0,025	0,003	367,965	2	16	401,92	401,92 > 367,965	401,92 ≥ 200,96	Aman
	Tumpuan Kanan -	30	33,296	442	0,68173	0,002	0,0033	0,025	0,003	367,965	2	16	401,92	401,92 > 367,965	401,92 ≥ 200,96	Aman
Balok B1	Tumpuan Kiri +	30	33,269	442	0,68116	0,002	0,0033	0,025	0,003	367,965	2	16	401,92	401,92 > 367,965	401,92 ≥ 200,96	Aman
Grid F/3-4	Tumpuan Kiri -	30	33,269	442	0,68116	0,002	0,0033	0,025	0,003	367,965	2	16	401,92	401,92 > 367,965	401,92 ≥ 200,96	Aman
	Lapangan +	14	15,222	442	0,31167	7E-04	0,0033	0,025	0,003	367,965	2	16	401,92	401,92 > 367,965	401,92 ≥ 100,48	Aman
	Lapangan -	4,3	4,7768	442	0,0978	2E-04	0,0033	0,025	0,003	367,965	2	16	401,92	401,92 > 367,965	401,92 ≥ 100,48	Aman
	Tumpuan Kanan +	30	33,212	442	0,68001	0,002	0,0033	0,025	0,003	367,965	2	16	401,92	401,92 > 367,965	401,92 ≥ 200,96	Aman
	Tumpuan Kanan -	30	33,212	442	0,68001	0,002	0,0033	0,025	0,003	367,965	2	16	401,92	401,92 > 367,965	401,92 ≥ 200,96	Aman
Balok B1	Tumpuan Kiri +	31	34,465	442	0,70566	0,002	0,0033	0,025	0,003	367,965	2	16	401,92	401,92 > 367,965	401,92 ≥ 200,96	Aman
Grid F/4-5	Tumpuan Kiri -	31	34,465	442	0,70566	0,002	0,0033	0,025	0,003	367,965	2	16	401,92	401,92 > 367,965	401,92 ≥ 200,96	Aman
	Lapangan +	14	15,583	442	0,31906	8E-04	0,0033	0,025	0,003	367,965	2	16	401,92	401,92 > 367,965	401,92 ≥ 100,48	Aman
	Lapangan -	3,7	4,1059	442	0,08407	2E-04	0,0033	0,025	0,003	367,965	2	16	401,92	401,92 > 367,965	401,92 ≥ 100,48	Aman
	Tumpuan Kanan +	33	36,373	442	0,74472	0,002	0,0033	0,025	0,003	367,965	2	16	401,92	401,92 > 367,965	401,92 ≥ 200,96	Aman
	Tumpuan Kanan -	33	36,373	442	0,74472	0,002	0,0033	0,025	0,003	367,965	2	16	401,92	401,92 > 367,965	401,92 ≥ 200,96	Aman
Balok B1	Tumpuan Kiri +	4	4,3917	442	0,08992	2E-04	0,0033	0,025	0,003	367,965	2	16	401,92	401,92 > 367,965	401,92 ≥ 200,96	Aman
Grid C/7-8	Tumpuan Kiri -	4	4,3917	442	0,08992	2E-04	0,0033	0,025	0,003	367,965	2	16	401,92	401,92 > 367,965	401,92 ≥ 200,96	Aman
	Lapangan +	2,2	2,4504	442	0,05017	1E-04	0,0033	0,025	0,003	367,965	2	16	401,92	401,92 > 367,965	401,92 ≥ 100,48	Aman
	Lapangan -	1,5	1,7217	442	0,03525	8E-05	0,0033	0,025	0,003	367,965	2	16	401,92	401,92 > 367,965	401,92 ≥ 100,48	Aman
	Tumpuan Kanan +	4,3	4,7783	442	0,09783	2E-04	0,0033	0,025	0,003	367,965	2	16	401,92	401,92 > 367,965	401,92 ≥ 200,96	Aman
	Tumpuan Kanan -	4,3	4,7783	442	0,09783	2E-04	0,0033	0,025	0,003	367,965	2	16	401,92	401,92 > 367,965	401,92 ≥ 200,96	Aman
Balok B1	Tumpuan Kiri +	1,6	1,8081	442	0,03702											

Bangunan A	Lokasi	Mu (kN)	Mn(kN)	d (mm)	Rn (N/mm ²)	Rasio tulangan				As perlu (mm ²)	Tulangan terpakai n	Diameter (mm)	As pasang (mm ²)	Cek Persyaratan (mm ²)		Keterangan
						ρ	ρ _{min}	ρ _{max}	ρ _{pakai}					As Terpasang > As perlu	Pasal 18.6.3.2 SNI 2847: 2019	
Balok B1 Grid 6/C-E	Tumpuan Kiri +	0,4	0,4077	442	0,00835	2E-05	0,0033	0,025	0,003	367,965	2	16	401,92	401,92 > 367,965	401,92 ≥ 200,96	Aman
	Tumpuan Kiri -	5,2	5,7274	442	0,11727	3E-04	0,0033	0,025	0,003	367,965	2	16	401,92	401,92 > 367,965		Aman
	Lapangan +	3,4	3,7748	442	0,07729	2E-04	0,0033	0,025	0,003	367,965	2	16	401,92	401,92 > 367,965	401,92 ≥ 100,48	Aman
	Lapangan -	2,7	2,9691	442	0,06079	1E-04	0,0033	0,025	0,003	367,965	2	16	401,92	401,92 > 367,965		Aman
	Tumpuan Kanan +	11	12,226	442	0,25032	6E-04	0,0033	0,025	0,003	367,965	2	16	401,92	401,92 > 367,965	401,92 ≥ 200,96	Aman
Tumpuan Kanan -	0,5	0,5766	442	0,0118	3E-05	0,0033	0,025	0,003	367,965	2	16	401,92	401,92 > 367,965		Aman	
Balok B1 Grid 6/E-F	Tumpuan Kiri +	8,7	9,6769	442	0,19813	5E-04	0,0033	0,025	0,003	367,965	2	16	401,92	401,92 > 367,965	401,92 ≥ 200,96	Aman
	Tumpuan Kiri -	0,6	0,6439	442	0,01318	3E-05	0,0033	0,025	0,003	367,965	2	16	401,92	401,92 > 367,965		Aman
	Lapangan +	19	20,601	442	0,42179	0,001	0,0033	0,025	0,003	367,965	2	16	401,92	401,92 > 367,965	401,92 ≥ 100,48	Aman
	Lapangan -	2	2,2279	442	0,04562	1E-04	0,0033	0,025	0,003	367,965	2	16	401,92	401,92 > 367,965		Aman
	Tumpuan Kanan +	3,5	3,8701	442	0,07924	2E-04	0,0033	0,025	0,003	367,965	2	16	401,92	401,92 > 367,965	401,92 ≥ 200,96	Aman
Tumpuan Kanan -	22	24,183	442	0,49514	0,001	0,0033	0,025	0,003	367,965	2	16	401,92	401,92 > 367,965		Aman	
Balok B1 Grid F/5-6	Tumpuan Kiri +	17	19,372	442	0,39664	1E-03	0,0033	0,025	0,003	367,965	2	16	401,92	401,92 > 367,965	401,92 ≥ 200,96	Aman
	Tumpuan Kiri -	2,5	2,7983	442	0,05729	1E-04	0,0033	0,025	0,003	367,965	2	16	401,92	401,92 > 367,965		Aman
	Lapangan +	8,6	9,5042	442	0,1946	5E-04	0,0033	0,025	0,003	367,965	2	16	401,92	401,92 > 367,965	401,92 ≥ 100,48	Aman
	Lapangan -	2,3	2,5729	442	0,05268	1E-04	0,0033	0,025	0,003	367,965	2	16	401,92	401,92 > 367,965		Aman
	Tumpuan Kanan +	12	13,315	442	0,27262	7E-04	0,0033	0,025	0,003	367,965	2	16	401,92	401,92 > 367,965	401,92 ≥ 200,96	Aman
Tumpuan Kanan -	19	21,371	442	0,43756	0,001	0,0033	0,025	0,003	367,965	2	16	401,92	401,92 > 367,965		Aman	
Balok B1 Grid F/6-8	Tumpuan Kiri +	14	15,855	442	0,32463	8E-04	0,0033	0,025	0,003	367,965	2	16	401,92	401,92 > 367,965	401,92 ≥ 200,96	Aman
	Tumpuan Kiri -	2,1	2,2849	442	0,04678	1E-04	0,0033	0,025	0,003	367,965	2	16	401,92	401,92 > 367,965		Aman
	Lapangan +	5,3	5,8898	442	0,12059	3E-04	0,0033	0,025	0,003	367,965	2	16	401,92	401,92 > 367,965	401,92 ≥ 100,48	Aman
	Lapangan -	5,3	5,8898	442	0,12059	3E-04	0,0033	0,025	0,003	367,965	2	16	401,92	401,92 > 367,965		Aman
	Tumpuan Kanan +	17	18,728	442	0,38345	9E-04	0,0033	0,025	0,003	367,965	2	16	401,92	401,92 > 367,965	401,92 ≥ 200,96	Aman
Tumpuan Kanan -	17	18,728	442	0,38345	9E-04	0,0033	0,025	0,003	367,965	2	16	401,92	401,92 > 367,965		Aman	
Balok B1 Grid 8/E-F	Tumpuan Kiri +	8,9	9,9137	442	0,20298	5E-04	0,0033	0,025	0,003	367,965	2	16	401,92	401,92 > 367,965	401,92 ≥ 200,96	Aman
	Tumpuan Kiri -	53	58,914	442	1,20624	0,003	0,0033	0,025	0,003	367,965	2	16	401,92	401,92 > 367,965		Aman
	Lapangan +	10	11,117	442	0,22762	5E-04	0,0033	0,025	0,003	367,965	2	16	401,92	401,92 > 367,965	401,92 ≥ 100,48	Aman
	Lapangan -	4,2	4,6313	442	0,09482	2E-04	0,0033	0,025	0,003	367,965	2	16	401,92	401,92 > 367,965		Aman
	Tumpuan Kanan +	23	25,44	442	0,52087	0,001	0,0033	0,025	0,003	367,965	2	16	401,92	401,92 > 367,965	401,92 ≥ 200,96	Aman
Tumpuan Kanan -	1	1,1393	442	0,02333	6E-05	0,0033	0,025	0,003	367,965	2	16	401,92	401,92 > 367,965		Aman	
Balok B1 Grid 8/D-E	Tumpuan Kiri +	24	26,179	442	0,536	0,001	0,0033	0,025	0,003	367,965	2	16	401,92	401,92 > 367,965	401,92 ≥ 200,96	Aman
	Tumpuan Kiri -	0,9	1,04	442	0,02129	5E-05	0,0033	0,025	0,003	367,965	2	16	401,92	401,92 > 367,965		Aman
	Lapangan +	5,6	6,1737	442	0,1264	3E-04	0,0033	0,025	0,003	367,965	2	16	401,92	401,92 > 367,965	401,92 ≥ 100,48	Aman
	Lapangan -	5,6	6,1737	442	0,1264	3E-04	0,0033	0,025	0,003	367,965	2	16	401,92	401,92 > 367,965		Aman
	Tumpuan Kanan +	9,1	10,095	442	0,2067	5E-04	0,0033	0,025	0,003	367,965	2	16	401,92	401,92 > 367,965	401,92 ≥ 200,96	Aman
Tumpuan Kanan -	53	59,358	442	1,21533	0,003	0,0033	0,025	0,003	367,965	2	16	401,92	401,92 > 367,965		Aman	
Balok B1 Grid 5/B-D	Tumpuan Kiri +	43	48,005	442	0,98288	0,002	0,0033	0,025	0,003	367,965	2	16	401,92	401,92 > 367,965	401,92 ≥ 200,96	Aman
	Tumpuan Kiri -	43	48,005	442	0,98288	0,002	0,0033	0,025	0,003	367,965	2	16	401,92	401,92 > 367,965		Aman
	Lapangan +	12	13,744	442	0,2814	7E-04	0,0033	0,025	0,003	367,965	2	16	401,92	401,92 > 367,965	401,92 ≥ 100,48	Aman
	Lapangan -	0,4	0,4176	442	0,00855	2E-05	0,0033	0,025	0,003	367,965	2	16	401,92	401,92 > 367,965		Aman
	Tumpuan Kanan +	44	48,84	442	0,99998	0,002	0,0033	0,025	0,003	367,965	2	16	401,92	401,92 > 367,965	401,92 ≥ 200,96	Aman
Tumpuan Kanan -	44	48,84	442	0,99998	0,002	0,0033	0,025	0,003	367,965	2	16	401,92	401,92 > 367,965		Aman	
Balok B1 Grid 5/D-F	Tumpuan Kiri +	30	33,052	442	0,67673	0,002	0,0033	0,025	0,003	367,965	2	16	401,92	401,92 > 367,965	401,92 ≥ 301,44	Aman
	Tumpuan Kiri -	87	96,273	442	1,97115	0,005	0,0033	0,025	0,005	545,182	3	16	602,88	602,88 > 545		Aman
	Lapangan +	46	50,646	442	1,03695	0,003	0,0033	0,025	0,003	367,965	2	16	401,92	401,92 > 367,965	401,92 ≥ 150,72	Aman
	Lapangan -	4,1	4,5292	442	0,09273	2E-04	0,0033	0,025	0,003	367,965	2	16	401,92	401,92 > 367,965		Aman
	Tumpuan Kanan +	32	35,847	442	0,73396	0,002	0,0033	0,025	0,003	367,965	2	16	401,92	401,92 > 367,965	401,92 ≥ 301,44	Aman
Tumpuan Kanan -	85	94,031	442	1,92526	0,005	0,0033	0,025	0,005	531,82	3	16	602,88	602,88 > 532		Aman	
Balok B1 Grid 4/B-C	Tumpuan Kiri +	41	45,546	442	0,93253	0,002	0,0033	0,025	0,003	367,965	2	16	401,92	401,92 > 367,965	401,92 ≥ 200,96	Aman
	Tumpuan Kiri -	41	45,546	442	0,93253	0,002	0,0033	0,025	0,003	367,965	2	16	401,92	401,92 > 367,965		Aman
	Lapangan +	13	14,02	442	0,28706	7E-04	0,0033	0,025	0,003	367,965	2	16	401,92	401,92 > 367,965	401,92 ≥ 100,48	Aman
	Lapangan -	0,4	0,4823	442	0,00988	2E-05	0,0033	0,025	0,003	367,965	2	16	401,92	401,92 > 367,965		Aman
	Tumpuan Kanan +	42	46,511	442	0,95229	0,002	0,0033	0,025	0,003	367,965	2	16	401,92	401,92 > 367,965	401,92 ≥ 200,96	Aman
Tumpuan Kanan -	42	46,511	442	0,95229	0,002	0,0033	0,025	0,003	367,965	2	16	401,92	401,92 > 367,965		Aman	
Balok B1 Grid 4/D-F	Tumpuan Kiri +	28	31,592	442	0,64683	0,002	0,0033	0,025	0,003	367,965	2	16	401,92	401,92 > 367,965	401,92 ≥ 301,44	Aman
	Tumpuan Kiri -	88	97,328	442	1,99275	0,005	0,0033	0,025	0,005	551,483	3	16	602,88	602,88 > 551		Aman
	Lapangan +	45	50,335	442	1,03059	0,003	0,0033	0,025	0,003	367,965	2	16	401,92	401,92 > 367,965	401,92 ≥ 150,72	Aman
	Lapangan -	3,9	4,3018	442	0,08808	2E-04	0,0033	0,025	0,003	367,965	2	16	401,92	401,92 > 367,965		Aman
	Tumpuan Kanan +	31	34,213	442	0,7005	0,002	0,0033	0,025	0,003	367,965	2	16	401,92	401,92 > 367,965	401,92 ≥ 301,44	Aman
Tumpuan Kanan -	84	93,722	442	1,91893	0,005	0,0033	0,025	0,005	529,981	3	16	602,88	602,88 > 529		Aman	
Balok B1 Grid 3/D-F	Tumpuan Kiri +	29	32,245	442	0,66021	0,002	0,0033	0,025	0,003	367,965	2	16	401,92	401,92 > 367,965	401,92 ≥ 301,44	Aman
	Tumpuan Kiri -	84	93,717	442	1,91882	0,005	0,0033	0,025	0,003	367,965	2	16	401,92	401,92 > 367,965		Aman
	Lapangan +	45	50,018	442	1,02411	0,003	0,0033	0,025	0,003	367,965	2	16	401,92	401,92 > 367,965	401,92 ≥ 150,72	Aman
	Lapangan -	1,4	1,5844	4												

Bangunan A	Lokasi	Mu	Mn(kN)	d	Rn	Rasio tulangan				As perlu	Tulangan terpakai	As pasang	Cek Persyaratan (mm ²)		Keterangan	
Nama Balok		(kN)	(kN)	(mm)	(N/mm ²)	ρ	ρ_{min}	ρ_{max}	ρ_{pakai}	(mm ²)	n	Diameter (mm)	(mm ²)	As Terpasang > As perlu	Pasal 18.6.3.2 SNI 2847: 2019	
Balok B1	Tumpuan Kiri +	27	30,284	442	0,62005	0,001	0,0033	0,025	0,003	367,965	2	16	401,92	401,92 > 367,965	401,92 ≥ 301,44	Aman
Grid 2/D-F	Tumpuan Kiri -	84	93,731	442	1,9191	0,005	0,0033	0,025	0,005	530,032	3	16	602,88	602,88 > 530		Aman
	Lapangan +	45	50,02	442	1,02414	0,003	0,0033	0,025	0,003	367,965	2	16	401,92	401,92 > 367,965	401,92 ≥ 150,72	Aman
	Lapangan -	1,3	1,4882	442	0,03047	7E-05	0,0033	0,025	0,003	367,965	2	16	401,92	401,92 > 367,965		Aman
	Tumpuan Kanan +	25	27,965	442	0,57257	0,001	0,0033	0,025	0,003	367,965	2	16	401,92	401,92 > 367,965	401,92 ≥ 301,44	Aman
	Tumpuan Kanan -	88	97,297	442	1,99212	0,005	0,0033	0,025	0,005	551,297	3	16	602,88	602,88 > 551		Aman
Balok B1	Tumpuan Kiri +	37	41,179	442	0,84311	0,002	0,0033	0,025	0,003	367,965	2	16	401,92	401,92 > 367,965	401,92 ≥ 200,96	Aman
Grid 2/B-D	Tumpuan Kiri -	37	41,179	442	0,84311	0,002	0,0033	0,025	0,003	367,965	2	16	401,92	401,92 > 367,965		Aman
	Lapangan +	13	14,011	442	0,28686	7E-04	0,0033	0,025	0,003	367,965	2	16	401,92	401,92 > 367,965	401,92 ≥ 100,48	Aman
	Lapangan -	0,4	0,4282	442	0,00877	2E-05	0,0033	0,025	0,003	367,965	2	16	401,92	401,92 > 367,965		Aman
	Tumpuan Kanan +	36	40,322	442	0,82558	0,002	0,0033	0,025	0,003	367,965	2	16	401,92	401,92 > 367,965	401,92 ≥ 200,96	Aman
	Tumpuan Kanan -	36	40,322	442	0,82558	0,002	0,0033	0,025	0,003	367,965	2	16	401,92	401,92 > 367,965		Aman
Balok B1	Tumpuan Kiri +	25	28,31	442	0,57964	0,001	0,0033	0,025	0,003	367,965	2	16	401,92	401,92 > 367,965	401,92 ≥ 301,44	Aman
Grid 1/D-F	Tumpuan Kiri -	84	93,736	442	1,91921	0,005	0,0033	0,025	0,005	530,063	3	16	602,88	602,88 > 530		Aman
	Lapangan +	45	50,02	442	1,02413	0,003	0,0033	0,025	0,003	367,965	2	16	401,92	401,92 > 367,965	401,92 ≥ 150,72	Aman
	Lapangan -	1,3	1,3922	442	0,02851	7E-05	0,0033	0,025	0,003	367,965	2	16	401,92	401,92 > 367,965		Aman
	Tumpuan Kanan +	24	26,144	442	0,53529	0,001	0,0033	0,025	0,003	367,965	2	16	401,92	401,92 > 367,965	401,92 ≥ 301,44	Aman
	Tumpuan Kanan -	88	97,294	442	1,99205	0,005	0,0033	0,025	0,005	551,277	3	16	602,88	602,88 > 551		Aman
Balok B1	Tumpuan Kiri +	35	38,48	442	0,78786	0,002	0,0033	0,025	0,003	367,965	2	16	401,92	401,92 > 367,965	401,92 ≥ 200,96	Aman
Grid 1/B-D	Tumpuan Kiri -	35	38,48	442	0,78786	0,002	0,0033	0,025	0,003	367,965	2	16	401,92	401,92 > 367,965		Aman
	Lapangan +	13	14,01	442	0,28684	7E-04	0,0033	0,025	0,003	367,965	2	16	401,92	401,92 > 367,965	401,92 ≥ 100,48	Aman
	Lapangan -	0,4	0,4006	442	0,0082	2E-05	0,0033	0,025	0,003	367,965	2	16	401,92	401,92 > 367,965		Aman
	Tumpuan Kanan +	34	37,679	442	0,77146	0,002	0,0033	0,025	0,003	367,965	2	16	401,92	401,92 > 367,965	401,92 ≥ 200,96	Aman
	Tumpuan Kanan -	34	37,679	442	0,77146	0,002	0,0033	0,025	0,003	367,965	2	16	401,92	401,92 > 367,965		Aman
Balok B1	Tumpuan Kiri +	4,5	4,9589	442	0,10153	2E-04	0,0033	0,025	0,003	367,965	2	16	401,92	401,92 > 367,965	401,92 ≥ 200,96	Aman
Grid E/6-8	Tumpuan Kiri -	1,2	1,3383	442	0,0274	7E-05	0,0033	0,025	0,003	367,965	2	16	401,92	401,92 > 367,965		Aman
	Lapangan +	0,3	0,283	442	0,00579	1E-05	0,0033	0,025	0,003	367,965	2	16	401,92	401,92 > 367,965	401,92 ≥ 100,48	Aman
	Lapangan -	32	35,073	442	0,71811	0,002	0,0033	0,025	0,003	367,965	2	16	401,92	401,92 > 367,965		Aman
	Tumpuan Kanan +	7,1	7,8618	442	0,16097	4E-04	0,0033	0,025	0,003	367,965	2	16	401,92	401,92 > 367,965	401,92 ≥ 200,96	Aman
	Tumpuan Kanan -	0,8	0,8456	442	0,01731	4E-05	0,0033	0,025	0,003	367,965	2	16	401,92	401,92 > 367,965		Aman
Balok B1	Tumpuan Kiri +	36	40,078	442	0,82057	0,002	0,0033	0,025	0,003	367,965	2	16	401,92	401,92 > 367,965	401,92 ≥ 200,96	Aman
Grid 7/C-E	Tumpuan Kiri -	36	40,078	442	0,82057	0,002	0,0033	0,025	0,003	367,965	2	16	401,92	401,92 > 367,965		Aman
	Lapangan +	19	20,757	442	0,42499	0,001	0,0033	0,025	0,003	367,965	2	16	401,92	401,92 > 367,965	401,92 ≥ 150,72	Aman
	Lapangan -	19	20,757	442	0,42499	0,001	0,0033	0,025	0,003	367,965	2	16	401,92	401,92 > 367,965		Aman
	Tumpuan Kanan +	1,1	1,1889	442	0,02434	6E-05	0,0033	0,025	0,003	367,965	2	16	401,92	401,92 > 367,965	401,92 ≥ 301,44	Aman
	Tumpuan Kanan -	95	105,56	442	2,16121	0,005	0,0033	0,025	0,005	600,896	3	16	602,88	602,88 > 600,89		Aman
Balok B1	Tumpuan Kiri +	1,3	1,4778	442	0,03026	7E-05	0,0033	0,025	0,003	367,965	2	16	401,92	401,92 > 367,965	401,92 ≥ 401,92	Aman
Grid 7/E-F	Tumpuan Kiri -	98	108,89	442	2,22946	0,006	0,0033	0,025	0,006	621,055	4	16	803,84	803,84 > 621		Aman
	Lapangan +	22	24,669	442	0,50509	0,001	0,0033	0,025	0,003	367,965	2	16	401,92	401,92 > 367,965	401,92 ≥ 200,96	Aman
	Lapangan -	16	18,134	442	0,37128	9E-04	0,0033	0,025	0,003	367,965	2	16	401,92	401,92 > 367,965		Aman
	Tumpuan Kanan +	34	37,741	442	0,77273	0,002	0,0033	0,025	0,003	367,965	2	16	401,92	401,92 > 367,965	401,92 ≥ 401,92	Aman
	Tumpuan Kanan -	117	130,51	442	2,67217	0,007	0,0033	0,025	0,007	753,862	4	16	803,84	803,84 > 753		Aman

Balok B1	Tumpuan Kiri +	27	30,373	442	0,62188	0,002	0,0033	0,025	0,003	367,965	2	16	401,92	401,92 > 367,965	401,92 ≥ 200,96	Aman
Grid D/5-6	Tumpuan Kiri -	6,7	7,4177	442	0,15187	4E-04	0,0033	0,025	0,003	367,965	2	16	401,92	401,92 > 367,965	401,92 ≥ 200,96	Aman
	Lapangan +	14	15,751	442	0,3225	8E-04	0,0033	0,025	0,003	367,965	2	16	401,92	401,92 > 367,965	401,92 ≥ 100,48	Aman
	Lapangan -	7,9	8,7363	442	0,17887	4E-04	0,0033	0,025	0,003	367,965	2	16	401,92	401,92 > 367,965	401,92 ≥ 100,48	Aman
	Tumpuan Kanan +	37	41,044	442	0,84037	0,002	0,0033	0,025	0,003	367,965	2	16	401,92	401,92 > 367,965	401,92 ≥ 200,96	Aman
	Tumpuan Kanan -	37	41,044	442	0,84037	0,002	0,0033	0,025	0,003	367,965	2	16	401,92	401,92 > 367,965	401,92 ≥ 200,96	Aman
Balok B1	Tumpuan Kiri +	28	31,381	442	0,64251	0,002	0,0033	0,025	0,003	367,965	2	16	401,92	401,92 > 367,965	401,92 ≥ 200,96	Aman
Grid D/4-5	Tumpuan Kiri -	29	31,711	442	0,64926	0,002	0,0033	0,025	0,003	367,965	2	16	401,92	401,92 > 367,965	401,92 ≥ 200,96	Aman
	Lapangan +	14	15,455	442	0,31643	8E-04	0,0033	0,025	0,003	367,965	2	16	401,92	401,92 > 367,965	401,92 ≥ 100,48	Aman
	Lapangan -	3,8	4,1903	442	0,0858	2E-04	0,0033	0,025	0,003	367,965	2	16	401,92	401,92 > 367,965	401,92 ≥ 100,48	Aman
	Tumpuan Kanan +	29	32,064	442	0,65649	0,002	0,0033	0,025	0,003	367,965	2	16	401,92	401,92 > 367,965	401,92 ≥ 200,96	Aman
	Tumpuan Kanan -	30	33,471	442	0,68531	0,002	0,0033	0,025	0,003	367,965	2	16	401,92	401,92 > 367,965	401,92 ≥ 200,96	Aman
Balok B1	Tumpuan Kiri +	29	31,906	442	0,65326	0,002	0,0033	0,025	0,003	367,965	2	16	401,92	401,92 > 367,965	401,92 ≥ 200,96	Aman
Grid D/3-4	Tumpuan Kiri -	29	32,401	442	0,6634	0,002	0,0033	0,025	0,003	367,965	2	16	401,92	401,92 > 367,965	401,92 ≥ 200,96	Aman
	Lapangan +	14	15,298	442	0,31321	8E-04	0,0033	0,025	0,003	367,965	2	16	401,92	401,92 > 367,965	401,92 ≥ 100,48	Aman
	Lapangan -	4,2	4,6179	442	0,09455	2E-04	0,0033	0,025	0,003	367,965	2	16	401,92	401,92 > 367,965	401,92 ≥ 100,48	Aman
	Tumpuan Kanan +	29	31,766	442	0,6504	0,002	0,0033	0,025	0,003	367,965	2	16	401,92	401,92 > 367,965	401,92 ≥ 200,96	Aman
	Tumpuan Kanan -	30	32,918	442	0,67399	0,002	0,0033	0,025	0,003	367,965	2	16	401,92	401,92 > 367,965	401,92 ≥ 200,96	Aman
Balok B1	Tumpuan Kiri +	28	31,609	442	0,64719	0,002	0,0033	0,025	0,003	367,965	2	16	401,92	401,92 > 367,965	401,92 ≥ 200,96	Aman
Grid D/2-3	Tumpuan Kiri -	29	32,659	442	0,66868	0,002	0,0033	0,025	0,003	367,965	2	16	401,92	401,92 > 367,965	401,92 ≥ 200,96	Aman
	Lapangan +	14	15,471	442	0,31676	8E-04	0,0033	0,025	0,003	367,965	2	16	401,92	401,92 > 367,965	401,92 ≥ 100,48	Aman
	Lapangan -	4,1	4,574	442	0,09365	2E-04	0,0033	0,025	0,003	367,965	2	16	401,92	401,92 > 367,965	401,92 ≥ 100,48	Aman
	Tumpuan Kanan +	28	31,473	442	0,6444	0,002	0,0033	0,025	0,003	367,965	2	16	401,92	401,92 > 367,965	401,92 ≥ 200,96	Aman
	Tumpuan Kanan -	29	32,17	442	0,65867	0,002	0,0033	0,025	0,003	367,965	2	16	401,92	401,92 > 367,965	401,92 ≥ 200,96	Aman
Balok B1	Tumpuan Kiri +	30	32,995	442	0,67555	0,002	0,0033	0,025	0,003	367,965	2	16	401,92	401,92 > 367,965	401,92 ≥ 200,96	Aman
Grid D/1-2	Tumpuan Kiri -	30	32,995	442	0,67555	0,002	0,0033	0,025	0,003	367,965	2	16	401,92	401,92 > 367,965	401,92 ≥ 200,96	Aman
	Lapangan +	15	16,132	442	0,3303	8E-04	0,0033	0,025	0,003	367,965	2	16	401,92	401,92 > 367,965	401,92 ≥ 100,48	Aman
	Lapangan -	3,1	3,4864	442	0,07138	2E-04	0,0033	0,025	0,003	367,965	2	16	401,92	401,92 > 367,965	401,92 ≥ 100,48	Aman
	Tumpuan Kanan +	32	35,858	442	0,73418	0,002	0,0033	0,025	0,003	367,965	2	16	401,92	401,92 > 367,965	401,92 ≥ 200,96	Aman
	Tumpuan Kanan -	32	35,858	442	0,73418	0,002	0,0033	0,025	0,003	367,965	2	16	401,92	401,92 > 367,965	401,92 ≥ 200,96	Aman
Balok B1	Tumpuan Kiri +	26	28,732	442	0,58827	0,001	0,0033	0,025	0,003	367,965	2	16	401,92	401,92 > 367,965	401,92 ≥ 200,96	Aman
Grid D/6-7	Tumpuan Kiri -	5,6	6,2354	442	0,12767	3E-04	0,0033	0,025	0,003	367,965	2	16	401,92	401,92 > 367,965	401,92 ≥ 200,96	Aman
	Lapangan +	19	21,445	442	0,43907	0,001	0,0033	0,025	0,003	367,965	2	16	401,92	401,92 > 367,965	401,92 ≥ 100,48	Aman
	Lapangan -	19	21,445	442	0,43907	0,001	0,0033	0,025	0,003	367,965	2	16	401,92	401,92 > 367,965	401,92 ≥ 100,48	Aman
	Tumpuan Kanan +	33	36,654	442	0,75047	0,002	0,0033	0,025	0,003	367,965	2	16	401,92	401,92 > 367,965	401,92 ≥ 200,96	Aman
	Tumpuan Kanan -	33	36,654	442	0,75047	0,002	0,0033	0,025	0,003	367,965	2	16	401,92	401,92 > 367,965	401,92 ≥ 200,96	Aman
Balok B1	Tumpuan Kiri +	36	40,479	442	0,8288	0,002	0,0033	0,025	0,003	367,965	2	16	401,92	401,92 > 367,965	401,92 ≥ 200,96	Aman
Grid D/7-8	Tumpuan Kiri -	36	40,479	442	0,8288	0,002	0,0033	0,025	0,003	367,965	2	16	401,92	401,92 > 367,965	401,92 ≥ 200,96	Aman
	Lapangan +	9,9	10,961	442	0,22442	5E-04	0,0033	0,025	0,003	367,965	2	16	401,92	401,92 > 367,965	401,92 ≥ 100,48	Aman
	Lapangan -	3,1	3,4864	442	0,07138	2E-04	0,0033	0,025	0,003	367,965	2	16	401,92	401,92 > 367,965	401,92 ≥ 100,48	Aman
	Tumpuan Kanan +	43	48,076	442	0,98434	0,002	0,0033	0,025	0,003	367,965	2	16	401,92	401,92 > 367,965	401,92 ≥ 200,96	Aman
	Tumpuan Kanan -	9,9	10,961	442	0,22442	5E-04	0,0033	0,025	0,003	367,965	2	16	401,92	401,92 > 367,965	401,92 ≥ 200,96	Aman

Bangunan B.1	Lokasi	Mu	Mn(kN)	d	Rn	Rasio tulangan				As perlu	Tulangan terpakai	As pasang	Cek Persyaratan (mm ²)		Keterangan	
Nama Balok		(kN)	(kN)	(mm)	(N/mm ²)	ρ	ρ_{min}	ρ_{max}	ρ_{pakai}	(mm ²)	n	Diameter (mm)	(mm ²)	As Terpasang > As perlu	Pasal 18.6.3.2 SNI 2847: 2019	
Balok B4	Tumpuan Kiri +	29	32,17	342	1,10018	0,003	0,0033	0,025	0,0033	284,715	2	16	401,92	401,92 > 285	401,92 ≥ 200,96	Aman
Grid 1/A-D	Tumpuan Kiri -	9,98	11,092	342	0,37932	9E-04	0,0033	0,025	0,0033	284,715	2	16	401,92	401,92 > 285		Aman
	Lapangan +	16,2	17,95	342	0,61386	0,001	0,0033	0,025	0,0033	284,715	2	16	401,92	401,92 > 285	401,92 ≥ 100,48	Aman
	Lapangan -	16,2	17,946	342	0,61374	0,001	0,0033	0,025	0,0033	284,715	2	16	401,92	401,92 > 285		Aman
	Tumpuan Kanan +	1,28	1,4204	342	0,04858	1E-04	0,0033	0,025	0,0033	284,715	2	16	401,92	401,92 > 285	401,92 ≥ 200,96	Aman
	Tumpuan Kanan -	1,28	1,4201	342	0,04857	1E-04	0,0033	0,025	0,0033	284,715	2	16	401,92	401,92 > 285		Aman
Balok B4	Tumpuan Kiri +	31,4	34,858	342	1,1921	0,003	0,0033	0,025	0,0033	284,715	2	16	401,92	401,92 > 285	401,92 ≥ 200,96	Aman
Grid 1/D-K	Tumpuan Kiri -	7,48	8,3158	342	0,28439	7E-04	0,0033	0,025	0,0033	284,715	2	16	401,92	401,92 > 285		Aman
	Lapangan +	5,65	6,274	342	0,21456	5E-04	0,0033	0,025	0,0033	284,715	2	16	401,92	401,92 > 285	401,92 ≥ 100,48	Aman
	Lapangan -	5,65	6,2728	342	0,21452	5E-04	0,0033	0,025	0,0033	284,715	2	16	401,92	401,92 > 285		Aman
	Tumpuan Kanan +	3,15	3,5036	342	0,11982	3E-04	0,0033	0,025	0,0033	284,715	2	16	401,92	401,92 > 285	401,92 ≥ 200,96	Aman
	Tumpuan Kanan -	3,15	3,5036	342	0,11982	3E-04	0,0033	0,025	0,0033	284,715	2	16	401,92	401,92 > 285		Aman
Balok B4	Tumpuan Kiri +	36	39,959	342	1,36652	0,003	0,0033	0,025	0,0033	284,715	2	16	401,92	401,92 > 285	401,92 ≥ 200,96	Aman
Grid A/4-5	Tumpuan Kiri -	36	39,959	342	1,36652	0,003	0,0033	0,025	0,0033	284,715	2	16	401,92	401,92 > 285		Aman
	Lapangan +	19,5	21,65	342	0,74041	0,002	0,0033	0,025	0,0033	284,715	2	16	401,92	401,92 > 285	401,92 ≥ 100,48	Aman
	Lapangan -	3,74	4,155	342	0,1421	3E-04	0,0033	0,025	0,0033	284,715	2	16	401,92	401,92 > 285		Aman
	Tumpuan Kanan +	28,5	31,649	342	1,08233	0,003	0,0033	0,025	0,0033	284,715	2	16	401,92	401,92 > 285	401,92 ≥ 200,96	Aman
	Tumpuan Kanan -	37,8	41,98	342	1,43567	0,004	0,0033	0,025	0,0035	302,8635	2	16	401,92	401,92 > 302		Aman
Balok B4	Tumpuan Kiri +	24,6	27,289	342	0,93324	0,002	0,0033	0,025	0,0033	284,715	2	16	401,92	401,92 > 285	401,92 ≥ 200,96	Aman
Grid A/3-4	Tumpuan Kiri -	29,2	32,496	342	1,11131	0,003	0,0033	0,025	0,0033	284,715	2	16	401,92	401,92 > 285		Aman
	Lapangan +	15	16,632	342	0,56879	0,001	0,0033	0,025	0,0033	284,715	2	16	401,92	401,92 > 285	401,92 ≥ 100,48	Aman
	Lapangan -	0,08	0,0871	342	0,00298	7E-06	0,0033	0,025	0,0033	284,715	2	16	401,92	401,92 > 285		Aman
	Tumpuan Kanan +	24,7	27,424	342	0,93786	0,002	0,0033	0,025	0,0033	284,715	2	16	401,92	401,92 > 285	401,92 ≥ 200,96	Aman
	Tumpuan Kanan -	32,9	36,59	342	1,25133	0,003	0,0033	0,025	0,0033	284,715	2	16	401,92	401,92 > 285		Aman
Balok B4	Tumpuan Kiri +	27,7	30,803	342	1,05343	0,003	0,0033	0,025	0,0033	284,715	2	16	401,92	401,92 > 285	401,92 ≥ 200,96	Aman
Grid A/1-3	Tumpuan Kiri -	29,6	32,885	342	1,12462	0,003	0,0033	0,025	0,0033	284,715	2	16	401,92	401,92 > 285		Aman
	Lapangan +	17,4	19,345	342	0,66156	0,002	0,0033	0,025	0,0033	284,715	2	16	401,92	401,92 > 285	401,92 ≥ 100,48	Aman
	Lapangan -	1,88	2,0918	342	0,07154	2E-04	0,0033	0,025	0,0033	284,715	2	16	401,92	401,92 > 285		Aman
	Tumpuan Kanan +	31,5	34,987	342	1,1965	0,003	0,0033	0,025	0,0033	284,715	2	16	401,92	401,92 > 285	401,92 ≥ 200,96	Aman
	Tumpuan Kanan -	31,5	34,987	342	1,1965	0,003	0,0033	0,025	0,0033	284,715	2	16	401,92	401,92 > 285		Aman
Balok B4	Tumpuan Kiri +	22,9	25,46	342	0,87068	0,002	0,0033	0,025	0,0033	284,715	2	16	401,92	401,92 > 285	401,92 ≥ 200,96	Aman
Grid D/1-3	Tumpuan Kiri -	22,9	25,46	342	0,87068	0,002	0,0033	0,025	0,0033	284,715	2	16	401,92	401,92 > 285		Aman
	Lapangan +	18,9	21,04	342	0,71953	0,002	0,0033	0,025	0,0033	284,715	2	16	401,92	401,92 > 285	401,92 ≥ 100,48	Aman
	Lapangan -	4,21	4,6819	342	0,16011	4E-04	0,0033	0,025	0,0033	284,715	2	16	401,92	401,92 > 285		Aman
	Tumpuan Kanan +	31,3	34,823	342	1,19091	0,003	0,0033	0,025	0,0033	284,715	2	16	401,92	401,92 > 285	401,92 ≥ 200,96	Aman
	Tumpuan Kanan -	39,8	44,237	342	1,51283	0,004	0,0033	0,025	0,0037	319,7883	2	16	401,92	401,92 > 319		Aman
Balok B4	Tumpuan Kiri +	41,4	46,055	342	1,575	0,004	0,0033	0,025	0,0039	333,4786	2	16	401,92	401,92 > 333,4786	401,92 ≥ 200,96	Aman
Grid D/3-4	Tumpuan Kiri -	41,4	46,055	342	1,575	0,004	0,0033	0,025	0,0039	333,4786	2	16	401,92	401,92 > 333,4786		Aman
	Lapangan +	15	16,695	342	0,57094	0,001	0,0033	0,025	0,0033	284,715	2	16	401,92	401,92 > 285	401,92 ≥ 100,48	Aman
	Lapangan -	0,15	0,1703	342	0,00583	1E-05	0,0033	0,025	0,0033	284,715	2	16	401,92	401,92 > 285		Aman
	Tumpuan Kanan +	41,1	45,714	342	1,56335	0,004	0,0033	0,025	0,0039	330,9088	2	16	401,92	401,92 > 330	401,92 ≥ 200,96	Aman
	Tumpuan Kanan -	41,1	45,714	342	1,56335	0,004	0,0033	0,025	0,0039	330,9088	2	16	401,92	401,92 > 330		Aman

Balok B4 Grid D/4-5	Tumpuan Kiri +	38,8	43,095	342	1,47379	0,004	0,0033	0,025	0,0036	311,2174	2	16	401,92	401,92 > 311	401,92 ≥ 200,96	Aman
	Tumpuan Kiri -	40,4	44,915	342	1,53602	0,004	0,0033	0,025	0,0038	324,8901	2	16	401,92	401,92 > 324		Aman
	Lapangan +	19	21,118	342	0,7222	0,002	0,0033	0,025	0,0033	284,715	2	16	401,92	401,92 > 285	401,92 ≥ 100,48	Aman
	Lapangan -	0,74	0,8253	342	0,02823	7E-05	0,0033	0,025	0,0033	284,715	2	16	401,92	401,92 > 285		Aman
	Tumpuan Kanan +	40,3	44,746	342	1,53024	0,004	0,0033	0,025	0,0038	323,6191	2	16	401,92	401,92 > 323	401,92 ≥ 200,96	Aman
	Tumpuan Kanan -	40,3	44,746	342	1,53024	0,004	0,0033	0,025	0,0038	323,6191	2	16	401,92	401,92 > 323		Aman
Balok B4 Grid 5/A-D	Tumpuan Kiri +	37	41,111	342	1,40594	0,003	0,0033	0,025	0,0035	296,361	2	16	401,92	401,92 > 296	401,92 ≥ 200,96	Aman
	Tumpuan Kiri -	37	41,131	342	1,40663	0,003	0,0033	0,025	0,0035	296,5121	2	16	401,92	401,92 > 296		Aman
	Lapangan +	11,3	12,514	342	0,42796	0,001	0,0033	0,025	0,0033	284,715	2	16	401,92	401,92 > 285	401,92 ≥ 100,48	Aman
	Lapangan -	6,24	6,9363	342	0,23721	6E-04	0,0033	0,025	0,0033	284,715	2	16	401,92	401,92 > 285		Aman
	Tumpuan Kanan +	38,7	42,99	342	1,47018	0,004	0,0033	0,025	0,0036	310,4256	2	16	401,92	401,92 > 310	401,92 ≥ 200,96	Aman
	Tumpuan Kanan -	38,7	42,981	342	1,46988	0,004	0,0033	0,025	0,0036	310,359	2	16	401,92	401,92 > 310		Aman
Balok B4 Grid 5/D-F	Tumpuan Kiri +	37,6	41,756	342	1,42798	0,004	0,0033	0,025	0,0035	301,1812	2	16	401,92	401,92 > 301	401,92 ≥ 200,96	Aman
	Tumpuan Kiri -	37,6	41,747	342	1,42769	0,004	0,0033	0,025	0,0035	301,1163	2	16	401,92	401,92 > 301		Aman
	Lapangan +	11	12,194	342	0,41703	0,001	0,0033	0,025	0,0033	284,715	2	16	401,92	401,92 > 285	401,92 ≥ 100,48	Aman
	Lapangan -	6,34	7,0436	342	0,24088	6E-04	0,0033	0,025	0,0033	284,715	2	16	401,92	401,92 > 285		Aman
	Tumpuan Kanan +	39,3	43,634	342	1,49222	0,004	0,0033	0,025	0,0037	315,2611	2	16	401,92	401,92 > 315	401,92 ≥ 200,96	Aman
	Tumpuan Kanan -	39,3	43,643	342	1,49252	0,004	0,0033	0,025	0,0037	315,3278	2	16	401,92	401,92 > 315		Aman
Balok B4 Grid F-I/4-5	Tumpuan Kiri +	25,9	28,814	342	0,98539	0,002	0,0033	0,025	0,0024	205,478	2	16	401,92	401,92 > 285	401,92 ≥ 200,96	Aman
	Tumpuan Kiri -	38,4	42,658	342	1,45883	0,004	0,0033	0,025	0,0036	307,9355	2	16	401,92	401,92 > 307		Aman
	Lapangan +	19,6	21,829	342	0,74651	0,002	0,0033	0,025	0,0033	284,715	2	16	401,92	401,92 > 285	401,92 ≥ 100,48	Aman
	Lapangan -	3,6	4,0028	342	0,13689	3E-04	0,0033	0,025	0,0033	284,715	2	16	401,92	401,92 > 285		Aman
	Tumpuan Kanan +	33,1	36,82	342	1,25918	0,003	0,0033	0,025	0,0033	284,715	2	16	401,92	401,92 > 285	401,92 ≥ 200,96	Aman
	Tumpuan Kanan -	33,3	37,053	342	1,26717	0,003	0,0033	0,025	0,0033	284,715	2	16	401,92	401,92 > 285		Aman
Balok B4 Grid 3/D-J	Tumpuan Kiri +	23,9	26,567	342	0,90854	0,002	0,0033	0,025	0,0033	284,715	2	16	401,92	401,92 > 285	401,92 ≥ 200,96	Aman
	Tumpuan Kiri -	28,8	32,006	342	1,09456	0,003	0,0033	0,025	0,0033	284,715	2	16	401,92	401,92 > 285		Aman
	Lapangan +	14,7	16,378	342	0,56012	0,001	0,0033	0,025	0,0033	284,715	2	16	401,92	401,92 > 285	401,92 ≥ 100,48	Aman
	Lapangan -	0,78	0,8677	342	0,02967	7E-05	0,0033	0,025	0,0033	284,715	2	16	401,92	401,92 > 285		Aman
	Tumpuan Kanan +	25,5	28,296	342	0,96768	0,002	0,0033	0,025	0,0033	284,715	2	16	401,92	401,92 > 285	401,92 ≥ 200,96	Aman
	Tumpuan Kanan -	27,4	30,496	342	1,04292	0,003	0,0033	0,025	0,0033	284,715	2	16	401,92	401,92 > 285		Aman
Balok B4 Grid 3-4/I-J	Tumpuan Kiri +	30,5	33,917	342	1,15991	0,003	0,0033	0,025	0,0033	284,715	2	16	401,92	401,92 > 285	401,92 ≥ 200,96	Aman
	Tumpuan Kiri -	34,5	38,368	342	1,31212	0,003	0,0033	0,025	0,0033	284,715	2	16	401,92	401,92 > 285		Aman
	Lapangan +	14,7	16,288	342	0,55701	0,001	0,0033	0,025	0,0033	284,715	2	16	401,92	401,92 > 285	401,92 ≥ 100,48	Aman
	Lapangan -	2,58	2,872	342	0,09822	2E-04	0,0033	0,025	0,0033	284,715	2	16	401,92	401,92 > 285		Aman
	Tumpuan Kanan +	25,4	28,173	342	0,96348	0,002	0,0033	0,025	0,0033	284,715	2	16	401,92	401,92 > 285	401,92 ≥ 200,96	Aman
	Tumpuan Kanan -	28,3	31,47	342	1,07623	0,003	0,0033	0,025	0,0033	284,715	2	16	401,92	401,92 > 285		Aman
Balok B4 Grid 4/D-I	Tumpuan Kiri +	31,9	35,413	342	1,21106	0,003	0,0033	0,025	0,0033	284,715	2	16	401,92	401,92 > 285	401,92 ≥ 200,96	Aman
	Tumpuan Kiri -	31,9	35,405	342	1,21081	0,003	0,0033	0,025	0,0033	284,715	2	16	401,92	401,92 > 285		Aman
	Lapangan +	11,3	12,517	342	0,42806	0,001	0,0033	0,025	0,0033	284,715	2	16	401,92	401,92 > 285	401,92 ≥ 100,48	Aman
	Lapangan -	5,76	6,4014	342	0,21892	5E-04	0,0033	0,025	0,0033	284,715	2	16	401,92	401,92 > 285		Aman
	Tumpuan Kanan +	34	37,754	342	1,29114	0,003	0,0033	0,025	0,0033	284,715	2	16	401,92	401,92 > 285	401,92 ≥ 200,96	Aman
	Tumpuan Kanan -	34	37,762	342	1,29141	0,003	0,0033	0,025	0,0033	284,715	2	16	401,92	401,92 > 285		Aman
Balok B4 Grid 4/A-D	Tumpuan Kiri +	34	37,829	342	1,29368	0,003	0,0033	0,025	0,0033	284,715	2	16	401,92	401,92 > 285	401,92 ≥ 200,96	Aman
	Tumpuan Kiri -	34,1	37,836	342	1,29395	0,003	0,0033	0,025	0,0033	284,715	2	16	401,92	401,92 > 285		Aman
	Lapangan +	8,74	9,7136	342	0,33219	8E-04	0,0033	0,025	0,0033	284,715	2	16	401,92	401,92 > 285	401,92 ≥ 100,48	Aman
	Lapangan -	6,5	7,2217	342	0,24697	6E-04	0,0033	0,025	0,0033	284,715	2	16	401,92	401,92 > 285		Aman
	Tumpuan Kanan +	1,38	1,5367	342	0,05255	1E-04	0,0033	0,025	0,0033	284,715	2	16	401,92	401,92 > 285	401,92 ≥ 200,96	Aman
	Tumpuan Kanan -	0,48	0,5304	342	0,01814	4E-05	0,0033	0,025	0,0033	284,715	2	16	401,92	401,92 > 285		Aman
Balok B4 Grid 3/A-D	Tumpuan Kiri +	28,7	31,893	342	1,09068	0,003	0,0033	0,025	0,0033	284,715	2	16	401,92	401,92 > 285	401,92 ≥ 200,96	Aman
	Tumpuan Kiri -	28,7	31,899	342	1,09091	0,003	0,0033	0,025	0,0033	284,715	2	16	401,92	401,92 > 285		Aman
	Lapangan +	8,63	9,594	342	0,3281	8E-04	0,0033	0,025	0,0033	284,715	2	16	401,92	401,92 > 285	401,92 ≥ 100,48	Aman
	Lapangan -	5,45	6,0581	342	0,20718	5E-04	0,0033	0,025	0,0033	284,715	2	16	401,92	401,92 > 285		Aman
	Tumpuan Kanan +	0,42	0,4669	342	0,01597	4E-05	0,0033	0,025	0,0033	284,715	2	16	401,92	401,92 > 285	401,92 ≥ 200,96	Aman
	Tumpuan Kanan -	0,26	0,2851	342	0,00975	2E-05	0,0033	0,025	0,0033	284,715	2	16	401,92	401,92 > 285		Aman
Balok B4 Grid 1-2/I-K	Tumpuan Kiri +	66,3	73,691	342	2,52013	0,006	0,0033	0,025	0,0064	547,6982	3	16	602,88	602,88 > 547	602,88 ≥ 301,44	Aman
	Tumpuan Kiri -	66,3	73,691	342	2,52013	0,006	0,0033	0,025	0,0064	547,6982	3	16	602,88	602,88 > 547		Aman
	Lapangan +	22	24,419	342	0,83509	0,002	0,0033	0,025	0,0033	284,715	2	16	401,92	401,92 > 285	401,92 ≥ 150,72	Aman
	Lapangan -	12,1	13,391	342	0,45797	0,001	0,0033	0,025	0,0033	284,715	2	16	401,92	401,92 > 285		Aman
	Tumpuan Kanan +	42,2	46,908	342	1,60419	0,004	0,0033	0,025	0,004	339,9233	2	16	401,92	401,92 > 339	401,92 ≥ 200,96	Aman
	Tumpuan Kanan -	42,2	46,908	342	1,60419	0,004	0,0033	0,025	0,004	339,9233	2	16	401,92	401,92 > 339		Aman

Bangunan B.2	Lokasi	Mu	Mn(kN)	d	Rn	Rasio tulangan				As perlu	Tulangan terpakai	As pasang	Cek Persyaratan (mm ²)		Keterangan	
Nama Balok		(kN)	(kN)	(mm)	(N/mm ²)	ρ	ρ_{min}	ρ_{max}	ρ_{pakai}	(mm ²)	n	Diameter (mm)	(mm ²)	As Terpasang > As perlu	Pasal 18.6.3.2 SNI 2847: 2019	
Balok B1 Grid D/3-4	Tumpuan Kiri +	80,7	89,62	441	1,8475	0,005	0,0033	0,025	0,005	507,523	2	19	566,77	566,77 > 507	566,77 ≥ 283,385	Aman
	Tumpuan Kiri -	11,5	12,747	441	0,2628	6E-04	0,0033	0,025	0,003	366,716	2	19	566,77	566,77 > 366	566,77 ≥ 283,385	Aman
	Lapangan +	22,1	24,574	441	0,5066	0,001	0,0033	0,025	0,003	366,716	2	19	566,77	566,77 > 366	566,77 ≥ 283,385	Aman
	Lapangan -	22,1	24,574	441	0,5066	0,001	0,0033	0,025	0,003	366,716	2	19	566,77	566,77 > 366	566,77 ≥ 283,385	Aman
	Tumpuan Kanan +	32,8	36,402	441	0,7504	0,002	0,0033	0,025	0,003	366,716	2	19	566,77	566,77 > 366	566,77 ≥ 283,385	Aman
Tumpuan Kanan -	134	149,21	441	3,0758	0,008	0,0033	0,025	0,008	875,235	4	19	1133,54	1133,54 > 875	566,77 ≥ 566,77	Aman	
Balok B1 Grid 3/A-D	Tumpuan Kiri +	35,7	39,701	441	0,8184	0,002	0,0033	0,025	0,003	366,716	2	19	566,77	566,77 > 366	566,77 ≥ 283,385	Aman
	Tumpuan Kiri -	83,3	92,522	441	1,9073	0,005	0,0033	0,025	0,005	524,808	2	19	566,77	566,77 > 524	566,77 ≥ 283,385	Aman
	Lapangan +	42,8	47,591	441	0,9811	0,002	0,0033	0,025	0,003	366,716	2	19	566,77	566,77 > 366	566,77 ≥ 141,6925	Aman
	Lapangan -	0,9	1,0049	441	0,0207	5E-05	0,0033	0,025	0,003	366,716	2	19	566,77	566,77 > 366	566,77 ≥ 141,6925	Aman
	Tumpuan Kanan +	33,9	37,691	441	0,777	0,002	0,0033	0,025	0,003	366,716	2	19	566,77	566,77 > 366	566,77 ≥ 283,385	Aman
Tumpuan Kanan -	75,9	84,344	441	1,7387	0,004	0,0033	0,025	0,004	476,24	2	19	566,77	566,77 > 476	566,77 ≥ 283,385	Aman	
Balok B1 Grid E/3-5	Tumpuan Kiri +	105	116,22	441	2,3958	0,006	0,0033	0,025	0,003	366,716	2	19	566,77	566,77 > 366	566,77 ≥ 283,385	Aman
	Tumpuan Kiri -	36	39,959	441	0,8237	0,002	0,0033	0,025	0,003	366,716	2	19	566,77	566,77 > 366	566,77 ≥ 283,385	Aman
	Lapangan +	44,7	49,699	441	1,0245	0,003	0,0033	0,025	0,003	366,716	2	19	566,77	566,77 > 366	566,77 ≥ 141,6925	Aman
	Lapangan -	3,74	4,155	441	0,0857	2E-04	0,0033	0,025	0,003	366,716	2	19	566,77	566,77 > 366	566,77 ≥ 141,6925	Aman
	Tumpuan Kanan +	75,3	83,664	441	1,7247	0,004	0,0033	0,025	0,003	366,716	2	19	566,77	566,77 > 366	566,77 ≥ 283,385	Aman
Tumpuan Kanan -	37,8	41,98	441	0,8654	0,002	0,0033	0,025	0,003	366,716	2	19	566,77	566,77 > 366	566,77 ≥ 283,385	Aman	
Balok B1 Grid E/1-3	Tumpuan Kiri +	17	18,891	441	0,3894	9E-04	0,0033	0,025	0,003	366,716	2	19	566,77	566,77 > 366	566,77 ≥ 566,77	Aman
	Tumpuan Kiri -	99,6	110,62	441	2,2803	0,006	0,0033	0,025	0,006	633,97	4	19	1133,54	1133,54 > 859	566,77 ≥ 566,77	Aman
	Lapangan +	24,4	27,097	441	0,5586	0,001	0,0033	0,025	0,003	366,716	2	19	566,77	566,77 > 366	566,77 ≥ 283,385	Aman
	Lapangan -	8,08	8,9727	441	0,185	4E-04	0,0033	0,025	0,003	366,716	2	19	566,77	566,77 > 366	566,77 ≥ 283,385	Aman
	Tumpuan Kanan +	34,6	38,479	441	0,7932	0,002	0,0033	0,025	0,003	366,716	2	19	566,77	566,77 > 366	566,77 ≥ 283,385	Aman
Tumpuan Kanan -	80,8	89,765	441	1,8504	0,005	0,0033	0,025	0,005	508,382	2	19	566,77	566,77 > 508	566,77 ≥ 283,385	Aman	
Balok B1 Grid F/1-2	Tumpuan Kiri +	9,49	10,542	441	0,2173	5E-04	0,0033	0,025	0,003	366,716	2	19	566,77	566,77 > 366	566,77 ≥ 283,385	Aman
	Tumpuan Kiri -	3,66	4,0718	441	0,0839	2E-04	0,0033	0,025	0,003	366,716	2	19	566,77	566,77 > 366	566,77 ≥ 283,385	Aman
	Lapangan +	5,66	6,2921	441	0,1297	3E-04	0,0033	0,025	0,003	366,716	2	19	566,77	566,77 > 366	566,77 ≥ 141,6925	Aman
	Lapangan -	16,7	18,595	441	0,3833	9E-04	0,0033	0,025	0,003	366,716	2	19	566,77	566,77 > 366	566,77 ≥ 141,6925	Aman
	Tumpuan Kanan +	18	20,006	441	0,4124	1E-03	0,0033	0,025	0,003	366,716	2	19	566,77	566,77 > 366	566,77 ≥ 283,385	Aman
Tumpuan Kanan -	46,6	51,767	441	1,0671	0,003	0,0033	0,025	0,003	366,716	2	19	566,77	566,77 > 366	566,77 ≥ 283,385	Aman	
Balok B1 Grid G/8-9	Tumpuan Kiri +	19,7	21,876	441	0,451	0,001	0,0033	0,025	0,003	366,716	2	19	566,77	566,77 > 366	566,77 ≥ 425,0775	Aman
	Tumpuan Kiri -	100	111,48	441	2,298	0,006	0,0033	0,025	0,006	639,209	3	19	850,155	850 > 639	566,77 ≥ 425,0775	Aman
	Lapangan +	33,2	36,933	441	0,7614	0,002	0,0033	0,025	0,003	366,716	2	19	566,77	566,77 > 366	566,77 ≥ 212,53875	Aman
	Lapangan -	21,4	23,794	441	0,4905	0,001	0,0033	0,025	0,003	366,716	2	19	566,77	566,77 > 366	566,77 ≥ 212,53875	Aman
	Tumpuan Kanan +	34,8	38,183	441	0,7871	0,002	0,0033	0,025	0,003	366,716	2	19	566,77	566,77 > 366	566,77 ≥ 283,385	Aman
Tumpuan Kanan -	6,65	7,3846	441	0,1522	4E-04	0,0033	0,025	0,003	366,716	2	19	566,77	566,77 > 366	566,77 ≥ 283,385	Aman	
Balok B1 Grid 3/D-E	Tumpuan Kiri +	44	48,919	441	1,0084	0,002	0,0033	0,025	0,003	366,716	2	19	566,77	566,77 > 366	566,77 ≥ 425,0775	Aman
	Tumpuan Kiri -	92,3	102,57	441	2,1145	0,005	0,0033	0,025	0,005	585,152	3	19	850,155	850 > 585	566,77 ≥ 425,0775	Aman
	Lapangan +	17	18,886	441	0,3893	9E-04	0,0033	0,025	0,003	366,716	2	19	566,77	566,77 > 366	566,77 ≥ 212,53875	Aman
	Lapangan -	28,6	31,819	441	0,6559	0,002	0,0033	0,025	0,003	366,716	2	19	566,77	566,77 > 366	566,77 ≥ 212,53875	Aman
	Tumpuan Kanan +	63,7	70,736	441	1,4582	0,004	0,0033	0,025	0,004	396,442	2	19	566,77	566,77 > 396	566,77 ≥ 283,385	Aman
Tumpuan Kanan -	66,6	73,958	441	1,5246	0,004	0,0033	0,025	0,004	415,224	2	19	566,77	566,77 > 415	566,77 ≥ 283,385	Aman	
Balok B1 Grid 7/B-D	Tumpuan Kiri +	11,3	12,503	441	0,2577	6E-04	0,0033	0,025	0,003	366,716	2	19	566,77	566,77 > 366	566,77 ≥ 425,0775	Aman
	Tumpuan Kiri -	105	117,07	441	2,4132	0,006	0,0033	0,025	0,006	673,453	3	19	850,155	850,155 > 673	566,77 ≥ 425,0775	Aman
	Lapangan +	39,5	43,912	441	0,9052	0,002	0,0033	0,025	0,003	366,716	2	19	566,77	566,77 > 366	566,77 ≥ 212,53875	Aman
	Lapangan -	24,5	27,17	441	0,5601	0,001	0,0033	0,025	0,003	366,716	2	19	566,77	566,77 > 366	566,77 ≥ 212,53875	Aman
	Tumpuan Kanan +	18,9	21,048	441	0,4339	0,001	0,0033	0,025	0,003	366,716	2	19	566,77	566,77 > 366	566,77 ≥ 425,0775	Aman
Tumpuan Kanan -	114	126,58	441	2,6093	0,007	0,0033	0,025	0,007	732,29	3	19	850,155	850,155 > 732	566,77 ≥ 425,0775	Aman	
Balok B1 Grid 7-9/B-C	Tumpuan Kiri +	27,3	30,334	441	0,6253	0,002	0,0033	0,025	0,003	366,716	2	19	566,77	566,77 > 366	566,77 ≥ 425,0775	Aman
	Tumpuan Kiri -	102	113,36	441	2,3369	0,006	0,0033	0,025	0,006	650,741	3	19	850,155	850 > 650	566,77 ≥ 425,0775	Aman
	Lapangan +	16,6	18,481	441	0,381	9E-04	0,0033	0,025	0,003	366,716	2	19	566,77	566,77 > 366	566,77 ≥ 212,53875	Aman
	Lapangan -	12,7	14,06	441	0,2898	7E-04	0,0033	0,025	0,003	366,716	2	19	566,77	566,77 > 366	566,77 ≥ 212,53875	Aman
	Tumpuan Kanan +	36,9	40,999	441	0,8452	0,002	0,0033	0,025	0,003	366,716	2	19	566,77	566,77 > 366	566,77 ≥ 283,385	Aman
Tumpuan Kanan -	87,1	96,831	441	1,9961	0,005	0,0033	0,025	0,005	550,589	2	19	566,77	566,77 > 550	566,77 ≥ 283,385	Aman	
Balok B1 Grid 4-7/A-B	Tumpuan Kiri +	61,3	68,153	441	1,4049	0,003	0,0033	0,025	0,003	381,428	2	19	566,77	566,77 > 381	566,77 ≥ 566,77	Aman
	Tumpuan Kiri -	165	183,52	441	3,7832	0,01	0,0033	0,025	0,01	1100,69	4	19	1133,54	1133,54 > 1100	566,77 ≥ 566,77	Aman
	Lapangan +	46,8	52,017	441	1,0723	0,003	0,0033	0,025	0,003	366,716	2	19	566,77	566,77 > 366	566,77 ≥ 283,335	Aman
	Lapangan -	13,6	15,132	441	0,3119	7E-04	0,0033	0,025	0,003	366,716	2	19	566,77	566,77 > 366	566,77 ≥ 283,335	Aman
	Tumpuan Kanan +	65	72,222	441	1,4888	0,004	0,0033	0,025	0,004	405,095	2	19	566,77	566,77 > 405	566,77 ≥ 425,0775	Aman
Tumpuan Kanan -	109	121,11	441	2,4966	0,006	0,0033	0,025	0,006	698,388	3	19	850,155	850 > 698	566,77 ≥ 425,0775	Aman	
Balok B4 Grid D/7-9	Tumpuan Kiri +	5,22	5,798	341	0,2	5E-04	0,0033	0,025	0,003	283,466	2	19	566,77	566,77 > 283	566,77 ≥ 283,385	Aman
	Tumpuan Kiri -	66,3	73,643	341	2,5407	0,										

Bangunan B.2 Nama Balok	Lokasi	Mu (kN)	Mn(kN) (kN)	d (mm)	Rn (N/mm ²)	Rasio tulangan				As perlu (mm ²)	Tulangan terpakai n	Diameter (mm)	As pasang (mm ²)	Cek Persyaratan (mm ²)		Keterangan
						ρ	ρ_{min}	ρ_{max}	ρ_{pakai}					As Terpasang > As perlu	Pasal 18.6.3.2 SNI 2847: 2019	
Balok B1 Grid 9/E-G	Tumpuan Kiri +	21,9	24,324	441	0,5014	0,001	0,0033	0,025	0,003	366,716	2	19	566,77	566,77 > 366	566,77 ≥ 425,0775	Aman
	Tumpuan Kiri -	96	106,68	441	2,1991	0,006	0,0033	0,025	0,006	610,001	3	19	850,155	850 > 610		Aman
	Lapangan +	29,2	32,452	441	0,669	0,002	0,0033	0,025	0,003	366,716	2	19	566,77	566,77 > 366	566,77 ≥ 212,53875	Aman
	Lapangan -	8,77	9,7411	441	0,2008	5E-04	0,0033	0,025	0,003	366,716	2	19	566,77	566,77 > 366		Aman
	Tumpuan Kanan +	30	33,291	441	0,6863	0,002	0,0033	0,025	0,003	366,716	2	19	566,77	566,77 > 366	566,77 ≥ 425,0775	Aman
Tumpuan Kanan -	93,5	103,91	441	2,1421	0,005	0,0033	0,025	0,005	593,238	3	19	850,155	850 > 593		Aman	
Balok B1 Grid 9/G-H	Tumpuan Kiri +	14	15,596	441	0,3215	8E-04	0,0033	0,025	0,003	366,716	2	19	566,77	566,77 > 366		Aman
	Tumpuan Kiri -	19,4	21,525	441	0,4437	0,001	0,0033	0,025	0,001	117,585	2	19	566,77	566,77 > 366		Aman
	Lapangan +	0	0	450	0	0	0,0033	0,025	0	0	0	0	0	0		Aman
	Lapangan -	0	0	450	0	0	0,0033	0,025	0	0	0	0	0	0		Aman
	Tumpuan Kanan +	0,86	0,9556	441	0,0197	5E-05	0,0033	0,025	0,003	366,716	2	19	566,77	566,77 > 366		Aman
Tumpuan Kanan -	2,68	2,9779	441	0,0614	1E-04	0,0033	0,025	0,003	366,716	2	19	566,77	566,77 > 366		Aman	
Balok B4 Grid 7/G-H	Tumpuan Kiri +	69	1,8692	341	0,0645	2E-04	0,0033	0,025	0,003	283,466	2	19	566,77	566,77 > 283	566,77 ≥ 566,77	Aman
	Tumpuan Kiri -	105	116,67	341	4,0251	0,011	0,0033	0,025	0,011	912,448	4	19	1133,54	1133,54 > 912		Aman
	Lapangan +	44,7	22,648	341	0,7814	0,002	0,0033	0,025	0,003	283,466	2	19	566,77	566,77 > 283	566,77 ≥ 283,335	Aman
	Lapangan -	11,1	12,296	341	0,4242	0,001	0,0033	0,025	0,003	283,466	2	19	566,77	566,77 > 283		Aman
	Tumpuan Kanan +	69	0,4473	341	0,0154	4E-05	0,0033	0,025	0,003	283,466	2	19	566,77	566,77 > 283	566,77 ≥ 425,0775	Aman
Tumpuan Kanan -	75	83,333	341	2,875	0,007	0,0033	0,025	0,007	628,579	3	19	850,155	850 > 628		Aman	
Balok B4 Grid 7/G-I	Tumpuan Kiri +	32,4	36,025	341	1,2429	0,003	0,0033	0,025	0,003	283,466	2	19	566,77	566,77 > 283	566,77 ≥ 283,385	Aman
	Tumpuan Kiri -	53,9	59,855	341	2,065	0,005	0,0033	0,025	0,005	441,131	2	19	566,77	566,77 > 441		Aman
	Lapangan +	6,72	7,4682	341	0,2577	6E-04	0,0033	0,025	0,003	283,466	2	19	566,77	566,77 > 283	566,77 ≥ 141,6925	Aman
	Lapangan -	21,3	23,687	341	0,8172	0,002	0,0033	0,025	0,003	283,466	2	19	566,77	566,77 > 283		Aman
	Tumpuan Kanan +	32	35,602	341	1,2283	0,003	0,0033	0,025	0,003	283,466	2	19	566,77	566,77 > 283	566,77 ≥ 283,385	Aman
Tumpuan Kanan -	57,1	63,478	341	2,19	0,006	0,0033	0,025	0,006	469,458	2	19	566,77	566,77 > 469		Aman	
Balok B1 Grid 3/E-H	Tumpuan Kiri +	6,22	6,912	441	0,1425	3E-04	0,0033	0,025	0,003	366,716	2	19	566,77	566,77 > 366	566,77 ≥ 425,0775	Aman
	Tumpuan Kiri -	96,5	107,18	441	2,2094	0,006	0,0033	0,025	0,006	613,04	3	19	850,155	850,155 > 613		Aman
	Lapangan +	26,1	29,004	441	0,5979	0,001	0,0033	0,025	0,003	366,716	2	19	566,77	566,77 > 366	566,77 ≥ 212,53875	Aman
	Lapangan -	21,3	23,699	441	0,4885	0,001	0,0033	0,025	0,003	366,716	2	19	566,77	566,77 > 366		Aman
	Tumpuan Kanan +	8,19	9,0974	441	0,1875	4E-04	0,0033	0,025	0,003	366,716	2	19	566,77	566,77 > 366	566,77 ≥ 425,0775	Aman
Tumpuan Kanan -	94,2	104,66	441	2,1574	0,005	0,0033	0,025	0,005	597,736	3	19	850,155	850,155 > 597		Aman	
Balok B4 Grid A/1-3	Tumpuan Kiri +	6,35	7,0527	341	0,2433	6E-04	0,0033	0,025	0,003	283,466	2	19	566,77	566,77 > 283	566,77 ≥ 283,385	Aman
	Tumpuan Kiri -	60,8	67,527	341	2,3297	0,006	0,0033	0,025	0,006	501,366	2	19	566,77	566,77 > 501		Aman
	Lapangan +	18,2	20,206	341	0,6971	0,002	0,0033	0,025	0,003	283,466	2	19	566,77	566,77 > 283	566,77 ≥ 212,53875	Aman
	Lapangan -	9,67	10,749	341	0,3708	9E-04	0,0033	0,025	0,003	283,466	2	19	566,77	566,77 > 283		Aman
	Tumpuan Kanan +	2,18	2,4267	341	0,0837	2E-04	0,0033	0,025	0,003	283,466	2	19	566,77	566,77 > 283	566,77 ≥ 425,0775	Aman
Tumpuan Kanan -	69,5	77,253	341	2,6653	0,007	0,0033	0,025	0,007	579,13	3	19	850,155	850,155 > 579		Aman	
Balok B4 Grid A/3-4	Tumpuan Kiri +	82,1	91,232	341	3,1475	0,008	0,0033	0,025	0,008	693,824	4	19	1133,54	1133,54 > 693	1133,54 ≥ 1133,54	Aman
	Tumpuan Kiri -	193	214,65	341	7,4055	0,023	0,0033	0,025	0,023	1936,12	8	19	2267,08	2267 > 1936		Aman
	Lapangan +	14,2	15,736	341	0,5429	0,001	0,0033	0,025	0,003	283,466	2	19	566,77	566,77 > 283	566,77 ≥ 566,77	Aman
	Lapangan -	44,9	49,941	341	1,723	0,004	0,0033	0,025	0,004	364,648	2	19	566,77	566,77 > 364		Aman
	Tumpuan Kanan +	64	71,111	341	2,4534	0,006	0,0033	0,025	0,006	529,836	2	19	566,77	566,77 > 429	566,77 ≥ 566,77	Aman
Tumpuan Kanan -	108	120	341	4,1401	0,011	0,0033	0,025	0,011	942,151	4	19	1133,54	1133,54 > 942		Aman	
Balok B4 Grid 1/E-F	Tumpuan Kiri +	1,66	1,8438	341	0,0636	2E-04	0,0033	0,025	0,003	283,466	2	19	566,77	566,77 > 283		Aman
	Tumpuan Kiri -	22,2	24,694	341	0,8519	0,002	0,0033	0,025	0,003	283,466	2	19	566,77	566,77 > 283		Aman
	Lapangan +	0	0	341	0	0	0,0033	0,025	0	0	0	0	0	0		Aman
	Lapangan -	0	0	341	0	0	0,0033	0,025	0	0	0	0	0	0		Aman
	Tumpuan Kanan +	1,66	1,8438	341	0,0636	2E-04	0,0033	0,025	0,003	283,466	2	19	566,77	566,77 > 283		Aman
Tumpuan Kanan -	26,2	29,07	341	1,0029	0,002	0,0033	0,025	0,003	283,466	2	19	566,77	566,77 > 283		Aman	
Balok B1 Grid 4/A-D	Tumpuan Kiri +	17,3	19,253	441	0,3969	1E-03	0,0033	0,025	0,003	366,716	2	19	566,77	566,77 > 366	566,77 ≥ 283,385	Aman
	Tumpuan Kiri -	33	36,722	441	0,757	0,002	0,0033	0,025	0,003	366,716	2	19	566,77	566,77 > 366		Aman
	Lapangan +	44	48,889	441	1,0078	0,002	0,0033	0,025	0,003	366,716	2	19	566,77	566,77 > 366	566,77 ≥ 212,53875	Aman
	Lapangan -	27	30	441	0,6184	0,001	0,0033	0,025	0,003	366,716	2	19	566,77	566,77 > 366		Aman
	Tumpuan Kanan +	27,3	30,3	441	0,6246	0,002	0,0033	0,025	0,003	366,716	2	19	566,77	566,77 > 366	566,77 ≥ 425,0775	Aman
Tumpuan Kanan -	98	108,89	441	2,2447	0,006	0,0033	0,025	0,006	623,435	3	19	850,155	850,155 > 623		Aman	
Balok B1 Grid 9/C-D	Tumpuan Kiri +	15	16,653	441	0,3433	8E-04	0,0033	0,025	0,003	366,716	2	19	566,77	566,77 > 366	566,77 ≥ 425,0775	Aman
	Tumpuan Kiri -	103	114,84	441	2,3673	0,006	0,0033	0,025	0,006	659,785	3	19	850,155	850 > 659		Aman
	Lapangan +	29,6	32,881	441	0,6778	0,002	0,0033	0,025	0,003	366,716	2	19	566,77	566,77 > 366	566,77 ≥ 212,53875	Aman
	Lapangan -	12,8	14,241	441	0,2936	7E-04	0,0033	0,025	0,003	366,716	2	19	566,77	566,77 > 366		Aman
	Tumpuan Kanan +	18	20,041	441	0,4131	1E-03	0,0033	0,025	0,003	366,716	2	19	566,77	566,77 > 405	566,77 ≥ 425,0775	Aman
Tumpuan Kanan -	93,7	104,08	441	2,1456	0,005	0,0033	0,025	0,005	594,263	3	19	850,155	850 > 594		Aman	
Balok B4 Grid 9/D-E	Tumpuan Kiri +	36,3	40,288	341	1,39	0,003	0,0033	0,025	0,003	291,587	2	19	566,77	566,77 > 291	566,77 ≥ 566,77	Aman
	Tumpuan Kiri -	99,4	110,41	341	3,8092	0,01	0,0033	0,025	0,01	857,388	4	19	1133,54	1133,54 > 857		Aman
	Lapangan +	8,23	9,1481	341	0,3156	8E-04	0,0033	0,025	0,003	283,466	2	19	566,77	566,77 > 366	566,77 ≥ 283,335	Aman
	Lapangan -	2,95	3,2782	341	0,1131	3E-04	0,0033	0,025	0,003	283,466	2	19	566,77	566,77 > 366		Aman
	Tumpuan Kanan +	65	72,222	341	2,4917	0,006	0,0033	0,025	0,006	538,706	2	19	566,77	566,77 > 538	566,77 ≥ 425,0775	Aman
Tumpuan Kanan -	74	82,222	341	2,8367	0,007	0,0033	0,025	0,007	619,49							

Bangunan B.2	Lokasi	Mu	Mn(kN)	d	Rn	Rasio tulangan				As perlu	Tulangan terpakai		As pasang	Cek Persyaratan (mm ²)		Keterangan
Nama Balok		(kN)	(kN)	(mm)	(N/mm ²)	ρ	ρ_{min}	ρ_{max}	ρ_{pakai}	(mm ²)	n	Diameter (mm)	(mm ²)	As Terpasang > As perlu	Pasal 18.6.3.2 SNI 2847: 2019	
Balok B1 Grid H/8-9	Tumpuan Kiri +	5,43	6,0374	441	0,1245	3E-04	0,0033	0,025	0,003	366,716	2	19	566,77	566,77 > 366	566,77 ≥ 283,385	Aman
	Tumpuan Kiri -	26,2	29,056	441	0,599	0,001	0,0033	0,025	0,003	366,716	2	19	566,77	566,77 > 366		Aman
	Lapangan +	12,6	14,048	441	0,2896	7E-04	0,0033	0,025	0,003	366,716	2	19	566,77	566,77 > 366	566,77 ≥ 141,6925	Aman
	Lapangan -	12,6	14,026	441	0,2891	7E-04	0,0033	0,025	0,003	366,716	2	19	566,77	566,77 > 366		Aman
	Tumpuan Kanan +	12,2	13,519	441	0,2787	7E-04	0,0033	0,025	0,003	366,716	2	19	566,77	566,77 > 366	566,77 ≥ 283,385	Aman
	Tumpuan Kanan -	4,77	5,3013	441	0,1093	3E-04	0,0033	0,025	0,003	366,716	2	19	566,77	566,77 > 366		Aman
Balok B1 Grid 8/G-H	Tumpuan Kiri +	2,68	2,9779	441	0,0614	1E-04	0,0033	0,025	0,003	366,716	2	19	566,77	566,77 > 366	-	Aman
	Tumpuan Kiri -	0,86	0,9556	441	0,0197	5E-05	0,0033	0,025	5E-05	5,16728	2	19	566,77	566,77 > 366		Aman
	Lapangan +	0	0	450	0	0	0,0033	0,025	0	0	0	0	0	0	-	Aman
	Lapangan -	0	0	450	0	0	0,0033	0,025	0	0	0	0	0	0		Aman
	Tumpuan Kanan +	2,66	2,9527	441	0,0609	1E-04	0,0033	0,025	0,003	366,716	2	19	566,77	566,77 > 366	-	Aman
	Tumpuan Kanan -	5,72	6,3597	441	0,1311	3E-04	0,0033	0,025	0,003	366,716	2	19	566,77	566,77 > 366		Aman
Balok B1 Grid G/7-8	Tumpuan Kiri +	1,87	1,8692	441	0,0385	9E-05	0,0033	0,025	0,003	366,716	2	19	566,77	566,77 > 366	566,77 ≥ 283,385	Aman
	Tumpuan Kiri -	46,5	51,667	441	1,0651	0,003	0,0033	0,025	0,003	366,716	2	19	566,77	1133,54 > 912		Aman
	Lapangan +	34,4	22,648	441	0,4669	0,001	0,0033	0,025	0,003	366,716	2	19	566,77	566,77 > 366	566,77 ≥ 212,53875	Aman
	Lapangan -	5,61	6,2311	441	0,1284	3E-04	0,0033	0,025	0,003	366,716	2	19	566,77	566,77 > 366		Aman
	Tumpuan Kanan +	30,2	0,4473	441	0,0092	2E-05	0,0033	0,025	0,003	366,716	2	19	566,77	566,77 > 366	566,77 ≥ 425,0775	Aman
	Tumpuan Kanan -	102	112,99	441	2,3292	0,006	0,0033	0,025	0,006	648,469	3	19	850,155	850,155 > 648		Aman
Balok B1 Grid 5-7/I-J	Tumpuan Kiri +	60,6	67,379	441	1,389	0,003	0,0033	0,025	0,003	376,941	2	19	566,77	566,77 > 376	566,77 ≥ 425,0775	Aman
	Tumpuan Kiri -	101	111,91	441	2,307	0,006	0,0033	0,025	0,006	641,878	3	19	850,155	850 > 641		Aman
	Lapangan +	20,9	23,245	441	0,4792	0,001	0,0033	0,025	0,003	366,716	2	19	566,77	566,77 > 366	566,77 ≥ 212,53875	Aman
	Lapangan -	7,17	7,9656	441	0,1642	4E-04	0,0033	0,025	0,003	366,716	2	19	566,77	566,77 > 366		Aman
	Tumpuan Kanan +	73,8	81,977	441	1,6899	0,004	0,0033	0,025	0,004	462,271	2	19	566,77	566,77 > 462	566,77 ≥ 283,385	Aman
	Tumpuan Kanan -	76,1	84,554	441	1,743	0,004	0,0033	0,025	0,004	477,482	2	19	566,77	566,77 > 477		Aman
Balok B1 Grid 3-5/J-K	Tumpuan Kiri +	41,9	46,606	441	0,9608	0,002	0,0033	0,025	0,003	366,716	2	19	566,77	566,77 > 366	566,77 ≥ 283,385	Aman
	Tumpuan Kiri -	81,3	90,339	441	1,8623	0,005	0,0033	0,025	0,005	511,799	2	19	566,77	566,77 > 511		Aman
	Lapangan +	20,2	22,475	441	0,4633	0,001	0,0033	0,025	0,003	366,716	2	19	566,77	566,77 > 366	566,77 ≥ 141,6925	Aman
	Lapangan -	0,43	0,4759	441	0,0098	2E-05	0,0033	0,025	0,003	366,716	2	19	566,77	566,77 > 366		Aman
	Tumpuan Kanan +	38,9	43,238	441	0,8913	0,002	0,0033	0,025	0,003	366,716	2	19	566,77	566,77 > 366	566,77 ≥ 283,385	Aman
	Tumpuan Kanan -	86,7	96,29	441	1,9849	0,005	0,0033	0,025	0,005	547,34	2	19	566,77	566,77 > 547		Aman
Balok B4 Grid 5/E-J	Tumpuan Kiri +	16,3	1,8692	341	0,0645	2E-04	0,0033	0,025	0,003	283,466	2	19	566,77	566,77 > 283	566,77 ≥ 283,385	Aman
	Tumpuan Kiri -	34,1	37,943	341	1,3091	0,003	0,0033	0,025	0,003	283,466	2	19	566,77	566,77 > 283		Aman
	Lapangan +	62,2	22,648	341	0,7814	0,002	0,0033	0,025	0,003	283,466	2	19	566,77	566,77 > 283	566,77 ≥ 141,6925	Aman
	Lapangan -	42,9	47,644	341	1,6438	0,004	0,0033	0,025	0,004	347,143	2	19	566,77	566,77 > 347		Aman
	Tumpuan Kanan +	103	0,4473	341	0,0154	4E-05	0,0033	0,025	0,003	283,466	3	19	850,155	850,155 > 283,46	850,155 ≥ 850,155	Aman
	Tumpuan Kanan -	155	172,33	341	5,9454	0,017	0,0033	0,025	0,017	1448,64	6	19	1700,31	1700 > 1448		Aman

Bangunan C.	Lokasi	Mu	Mn(kN)	d	Rn	Rasio tulangan				As perlu	Tulangan terpakai	As pasang	Cek Persyaratan (mm ²)		Keterangan	
Nama Balok		(kN)	(kN)	(mm)	(N/mm ²)	ρ	ρ_{min}	ρ_{max}	ρ_{pakai}	(mm ²)	n	Diameter (mm)	(mm ²)	As Terpasang > As perlu	Pasal 18.6.3.2 SNI 2847: 2019	
Balok B4 Grid 1/A-G	Tumpuan Kiri +	12,5	13,836	342,5	0,471802	0,001	0,0033	0,025	0,003	285,1313	2	16	401,92	401,92 > 285	401,92 ≥ 200,96	Aman
	Tumpuan Kiri -	19	21,125	342,5	0,720344	0,002	0,0033	0,025	0,003	285,1313	2	16	401,92	401,92 > 285		Aman
	Lapangan +	27,2	30,174	342,5	1,028881	0,003	0,0033	0,025	0,003	285,1313	2	16	401,92	401,92 > 285	401,92 ≥ 100,48	Aman
	Lapangan -	2,48	2,7512	342,5	0,093813	2E-04	0,0033	0,025	0,003	285,1313	2	16	401,92	401,92 > 285		Aman
	Tumpuan Kanan +	7,5	8,334	342,5	0,284179	7E-04	0,0033	0,025	0,003	285,1313	2	16	401,92	401,92 > 285	401,92 ≥ 200,96	Aman
Tumpuan Kanan -	37,3	41,451	342,5	1,413417	0,003	0,0033	0,025	0,003	298,4309	2	16	401,92	401,92 > 298	Aman		
Balok B4 Grid 1/G-H	Tumpuan Kiri +	8,11	9,0094	342,5	0,307211	7E-04	0,0033	0,025	0,003	285,1313	2	16	401,92	401,92 > 285	401,92 ≥ 200,96	Aman
	Tumpuan Kiri -	30,5	33,89	342,5	1,155592	0,003	0,0033	0,025	0,003	285,1313	2	16	401,92	401,92 > 285		Aman
	Lapangan +	10,2	11,311	342,5	0,385695	9E-04	0,0033	0,025	0,003	285,1313	2	16	401,92	401,92 > 285	401,92 ≥ 100,48	Aman
	Lapangan -	2,59	2,878	342,5	0,098136	2E-04	0,0033	0,025	0,003	285,1313	2	16	401,92	401,92 > 285		Aman
	Tumpuan Kanan +	13,3	14,765	342,5	0,503484	0,001	0,0033	0,025	0,003	285,1313	2	16	401,92	401,92 > 285	401,92 ≥ 200,96	Aman
Tumpuan Kanan -	13,3	14,765	342,5	0,503484	0,001	0,0033	0,025	0,003	285,1313	2	16	401,92	401,92 > 285	Aman		
Balok B4 Grid H/1-2	Tumpuan Kiri +	0,25	0,2827	342,5	0,009639	5E-04	0,0033	0,025	0,003	285,1313	2	16	401,92	401,92 > 285	Aman	
	Tumpuan Kiri -	1,4	1,5543	342,5	0,053001	1E-04	0,0033	0,025	0,003	285,1313	2	16	401,92	401,92 > 285	Aman	
	Lapangan +	0	0	342,5	0	0	0,0033	0,025	0	0	0	0	0	0	Aman	
	Lapangan -	0	0	342,5	0	0	0,0033	0,025	0	0	0	0	0	0	Aman	
	Tumpuan Kanan +	2,68	2,977	342,5	0,101512	2E-04	0,0033	0,025	0,003	285,1313	2	16	401,92	401,92 > 285	Aman	
Balok B4 Grid 2/G-H	Tumpuan Kiri +	16,5	18,333	342,5	0,625122	0,002	0,0033	0,025	0,003	285,1313	2	16	401,92	401,92 > 285	401,92 ≥ 200,96	Aman
	Tumpuan Kiri -	41,8	46,475	342,5	1,584733	0,004	0,0033	0,025	0,003	285,1313	2	16	401,92	401,92 > 285		Aman
	Lapangan +	10	11,114	342,5	0,378959	9E-04	0,0033	0,025	0,003	285,1313	2	16	401,92	401,92 > 285	401,92 ≥ 100,48	Aman
	Lapangan -	1,79	1,9898	342,5	0,067849	2E-04	0,0033	0,025	0,003	285,1313	2	16	401,92	401,92 > 285		Aman
	Tumpuan Kanan +	38,2	42,495	342,5	1,449031	0,004	0,0033	0,025	0,003	285,1313	2	16	401,92	401,92 > 285	401,92 ≥ 200,96	Aman
Tumpuan Kanan -	38,2	42,495	342,5	1,449031	0,004	0,0033	0,025	0,003	285,1313	2	16	401,92	401,92 > 285	Aman		
Balok B4 Grid 2/B-G	Tumpuan Kiri +	9,49	10,542	342,5	0,359458	9E-04	0,0033	0,025	0,003	285,1313	2	16	401,92	401,92 > 285	401,92 ≥ 200,96	Aman
	Tumpuan Kiri -	3,66	4,0718	342,5	0,138843	3E-04	0,0033	0,025	0,003	285,1313	2	16	401,92	401,92 > 285		Aman
	Lapangan +	5,66	6,2921	342,5	0,214553	5E-04	0,0033	0,025	0,003	285,1313	2	16	401,92	401,92 > 285	401,92 ≥ 100,48	Aman
	Lapangan -	16,7	18,595	342,5	0,634071	0,002	0,0033	0,025	0,003	285,1313	2	16	401,92	401,92 > 285		Aman
	Tumpuan Kanan +	18	20,006	342,5	0,682195	0,002	0,0033	0,025	0,003	285,1313	2	16	401,92	401,92 > 285	401,92 ≥ 200,96	Aman
Tumpuan Kanan -	46,6	51,767	342,5	1,765199	0,004	0,0033	0,025	0,003	285,1313	2	16	401,92	401,92 > 285	Aman		
Balok B4 Grid G/8-9	Tumpuan Kiri +	30,3	33,642	342,5	1,147159	0,003	0,0033	0,025	0,003	285,1313	2	16	401,92	401,92 > 285	401,92 ≥ 301,44	Aman
	Tumpuan Kiri -	35	38,925	342,5	1,327306	0,003	0,0033	0,025	0,003	285,1313	3	16	602,88	401,92 > 285		Aman
	Lapangan +	20,2	22,453	342,5	0,765624	0,002	0,0033	0,025	0,003	285,1313	2	16	401,92	401,92 > 285	401,92 ≥ 150,72	Aman
	Lapangan -	1,68	1,8677	342,5	0,063685	2E-04	0,0033	0,025	0,003	285,1313	2	16	401,92	401,92 > 285		Aman
	Tumpuan Kanan +	33,6	37,378	342,5	1,274529	0,003	0,0033	0,025	0,003	285,1313	2	16	401,92	401,92 > 285	401,92 ≥ 200,96	Aman
Tumpuan Kanan -	33,6	37,378	342,5	1,274529	0,003	0,0033	0,025	0,003	285,1313	2	16	401,92	401,92 > 285	Aman		
Balok B4 Grid 1-2/A-B	Tumpuan Kiri +	0,89	0,9858	342,5	0,030252	7E-05	0,0033	0,025	0,003	285,1313	2	16	401,92	401,92 > 285	Aman	
	Tumpuan Kiri -	19,4	21,546	342,5	0,127175	3E-04	0,0033	0,025	0,003	285,1313	2	16	401,92	401,92 > 285	Aman	
	Lapangan +	0	0	0	0	0	0,0033	0,025	0	0	0	0	0	401,92 > 285	Aman	
	Lapangan -	0	0	0	0	0	0,0033	0,025	0	0	0	0	0	401,92 > 285	Aman	
	Tumpuan Kanan +	3,73	4,144	342,5	1,996643	0,005	0,0033	0,025	0,003	285,1313	2	16	401,92	401,92 > 285	Aman	
Balok B4 Grid 2-3/B-C	Tumpuan Kiri +	2,92	3,2447	342,5	1,996643	0,005	0,0033	0,025	0,003	285,1313	2	16	401,92	401,92 > 285	602,88 ≥ 301,44	Aman
	Tumpuan Kiri -	52,7	58,555	342,5	1,996643	0,005	0,0033	0,025	0,005	428,2172	3	16	602,88	602,88 > 428		Aman
	Lapangan +	4,39	4,8786	342,5	0,166353	4E-04	0,0033	0,025	0,003	285,1313	2	16	401,92	401,92 > 285	401,92 ≥ 150,72	Aman
	Lapangan -	4,39	4,8786	342,5	0,166353	4E-04	0,0033	0,025	0,003	285,1313	2	16	401,92	401,92 > 341		Aman
	Tumpuan Kanan +	42,5	47,167	342,5	1,608352	0,004	0,0033	0,025	0,004	341,3406	2	16	401,92	401,92 > 341	401,92 ≥ 200,96	Aman
Tumpuan Kanan -	42,5	47,167	342,5	1,608352	0,004	0,0033	0,025	0,004	341,3406	2	16	401,92	401,92 > 341	Aman		
Balok B4 Grid 3/C-G	Tumpuan Kiri +	4,9	5,4426	342,5	0,185585	4E-04	0,0033	0,025	0,003	285,1313	2	16	401,92	401,92 > 285	401,92 ≥ 200,96	Aman
	Tumpuan Kiri -	4,9	5,4426	342,5	0,185585	4E-04	0,0033	0,025	0,003	285,1313	2	16	401,92	401,92 > 285		Aman
	Lapangan +	17,5	19,493	342,5	0,664703	0,002	0,0033	0,025	0,003	285,1313	2	16	401,92	401,92 > 285	401,92 ≥ 100,48	Aman
	Lapangan -	5,84	6,4838	342,5	0,221089	5E-04	0,0033	0,025	0,003	285,1313	2	16	401,92	401,92 > 285		Aman
	Tumpuan Kanan +	34,1	37,858	342,5	1,290923	0,003	0,0033	0,025	0,003	285,1313	2	16	401,92	401,92 > 285	401,92 ≥ 200,96	Aman
Tumpuan Kanan -	34,1	37,858	342,5	1,290923	0,003	0,0033	0,025	0,003	285,1313	2	16	401,92	401,92 > 285	Aman		
Balok B4 Grid G/2-3	Tumpuan Kiri +	47,8	53,123	342,5	1,811445	0,005	0,0033	0,025	0,005	386,5421	2	16	401,92	401,92 > 386	401,92 ≥ 200,96	Aman
	Tumpuan Kiri -	47,8	53,123	342,5	1,811445	0,005	0,0033	0,025	0,005	386,5421	2	16	401,92	401,92 > 386		Aman
	Lapangan +	14,3	15,851	342,5	0,540496	0,001	0,0033	0,025	0,003	285,1313	2	16	401,92	401,92 > 285	401,92 ≥ 150,72	Aman
	Lapangan -	14,3	15,851	342,5	0,540496	0,001	0,0033	0,025	0,003	285,1313	2	16	401,92	401,92 > 285		Aman
	Tumpuan Kanan +	55,7	61,834	342,5	2,108456	0,005	0,0033	0,025	0,005	453,5953	3	16	602,88	602,88 > 453	602,88 ≥ 301,44	Aman
Tumpuan Kanan -	55,7	61,834	342,5	2,108456	0,005	0,0033	0,025	0,005	453,5953	3	16	602,88	602,88 > 453	Aman		
Balok B4 Grid H/2-3	Tumpuan Kiri +	57,7	64,134	342,5	2,186895	0,006	0,0033	0,025	0,006	471,498	3	16	602,88	602,88 > 471	602,88 ≥ 301,44	Aman
	Tumpuan Kiri -	57,7	64,134	342,5	2,186895	0,006	0,0033	0,025	0,006	471,498	3	16	602,88	602,88 > 471		Aman
	Lapangan +	6,63	7,3627	342,5	0,251058	6E-04	0,0033	0,025	0,003	285,1313	2	16	401,92	401,92 > 285	401,92 ≥ 150,72	Aman
	Lapangan -	6,63	7,3627	342,5	0,251058	6E-04	0,0033	0,025	0,003	285,1313	2	16	401,92	401,92 > 285		Aman
	Tumpuan Kanan +	49,5	55,027	342,5	1,876361	0,005	0,0033	0,025	0,005	401,0999	2	16	401,92	401,92 > 401,09	401,92 ≥ 200,96	Aman
Tumpuan Kanan -	49,5	55,027	342,5	1,876361	0,005	0,0033	0,025	0,005	401,0999	2	16	401,92	401,92 > 401,09	Aman		
Balok B4 Grid 3/G-H	Tumpuan Kiri +	44,8	49,793	342,5	1,6978											

Bangunan C. Nama Balok	Lokasi	Mu (kN)	Mn(kN)	d (mm)	Rn (N/mm ²)	Rasio tulangan				As perlu (mm ²)	Tulangan terpakai n Diameter (mm)	As pasang (mm ²)	Cek Persyaratan (mm ²)		Keterangan	
						ρ	ρ_{min}	ρ_{max}	ρ_{pakai}				As Terpasang > As perlu	Pasal 18.6.3.2 SNI 2847: 2019		
Balok B4 Grid G/3-4	Tumpuan Kiri +	3,2	3,5556	342,5	0,12124	3E-04	0,0033	0,025	0,003	285,1313	2	16	401,92	401,92 > 285	401,92 ≥ 301,44	Aman
	Tumpuan Kiri -	60	66,667	342,5	2,273252	0,006	0,0033	0,025	0,006	491,3044	3	16	602,88	602,88 > 491	401,92 ≥ 301,44	Aman
	Lapangan +	15,6	17,368	342,5	0,592239	0,001	0,0033	0,025	0,003	285,1313	2	16	401,92	401,92 > 285	401,92 ≥ 150,72	Aman
	Lapangan -	15,6	17,368	342,5	0,592239	0,001	0,0033	0,025	0,003	285,1313	2	16	401,92	401,92 > 285	401,92 ≥ 150,72	Aman
Balok B4 Grid G/1-2	Tumpuan Kanan +	34,5	38,376	342,5	1,308571	0,003	0,0033	0,025	0,003	285,1313	2	16	401,92	401,92 > 285	401,92 ≥ 301,44	Aman
	Tumpuan Kanan -	70	77,796	342,5	2,652764	0,007	0,0033	0,025	0,007	579,5865	3	16	602,88	602,88 > 579	401,92 ≥ 301,44	Aman
	Lapangan +	0	0	342,5	0	0	0,0033	0,025	0,003	285,1313	2	16	401,92	401,92 > 285	401,92 ≥ 100,48	Aman
	Lapangan -	0	0	342,5	0	0	0,0033	0,025	0,003	285,1313	2	16	401,92	401,92 > 285	401,92 ≥ 100,48	Aman
Balok B4 Grid 4/G-H	Tumpuan Kanan +	1,83	2,036	342,5	0,069425	2E-04	0,0033	0,025	0,003	285,1313	2	16	401,92	401,92 > 285	401,92 ≥ 200,96	Aman
	Tumpuan Kanan -	0,05	0,0544	342,5	0,001856	4E-06	0,0033	0,025	0,003	285,1313	2	16	401,92	401,92 > 285	401,92 ≥ 200,96	Aman
	Tumpuan Kiri +	2,38	2,647	342,5	0,090259	2E-04	0,0033	0,025	0,003	285,1313	2	16	401,92	401,92 > 285	401,92 ≥ 200,96	Aman
	Tumpuan Kiri -	20,2	22,492	342,5	0,766965	0,002	0,0033	0,025	0,003	285,1313	2	16	401,92	401,92 > 285	401,92 ≥ 200,96	Aman
Balok B4 Grid H/3-4	Lapangan +	11,3	12,581	342,5	0,428997	0,001	0,0033	0,025	0,003	285,1313	2	16	401,92	401,92 > 285	401,92 ≥ 100,48	Aman
	Lapangan -	3,29	3,6603	342,5	0,124813	3E-04	0,0033	0,025	0,003	285,1313	2	16	401,92	401,92 > 285	401,92 ≥ 100,48	Aman
	Tumpuan Kanan +	8,97	9,9678	342,5	0,339889	8E-04	0,0033	0,025	0,003	285,1313	2	16	401,92	401,92 > 285	401,92 ≥ 200,96	Aman
	Tumpuan Kanan -	8,97	9,9678	342,5	0,339889	8E-04	0,0033	0,025	0,003	285,1313	2	16	401,92	401,92 > 285	401,92 ≥ 200,96	Aman
Balok B4 Grid G/4-5	Tumpuan Kiri +	27	29,97	342,5	1,021948	0,002	0,0033	0,025	0,003	285,1313	2	16	401,92	401,92 > 285	401,92 ≥ 200,96	Aman
	Tumpuan Kiri -	6,56	7,2859	342,5	0,24844	6E-04	0,0033	0,025	0,003	285,1313	2	16	401,92	401,92 > 285	401,92 ≥ 200,96	Aman
	Lapangan +	15,4	17,121	342,5	0,583805	0,001	0,0033	0,025	0,003	285,1313	2	16	401,92	401,92 > 285	401,92 ≥ 100,48	Aman
	Lapangan -	15,4	17,121	342,5	0,583805	0,001	0,0033	0,025	0,003	285,1313	2	16	401,92	401,92 > 285	401,92 ≥ 100,48	Aman
Balok B4 Grid H/4-5	Tumpuan Kanan +	37,4	41,528	342,5	1,416054	0,003	0,0033	0,025	0,003	299,0083	2	16	401,92	401,92 > 299	401,92 ≥ 200,96	Aman
	Tumpuan Kanan -	37,4	41,528	342,5	1,416054	0,003	0,0033	0,025	0,003	299,0083	2	16	401,92	401,92 > 299	401,92 ≥ 200,96	Aman
	Tumpuan Kiri +	33	36,642	342,5	1,24944	0,003	0,0033	0,025	0,003	285,1313	2	16	401,92	401,92 > 285	401,92 ≥ 200,96	Aman
	Tumpuan Kiri -	33	36,642	342,5	1,24944	0,003	0,0033	0,025	0,003	285,1313	2	16	401,92	401,92 > 285	401,92 ≥ 200,96	Aman
Balok B4 Grid 5/G-H	Lapangan +	28,3	31,476	342,5	1,073297	0,003	0,0033	0,025	0,003	285,1313	2	16	401,92	401,92 > 285	401,92 ≥ 150,72	Aman
	Lapangan -	18	20,009	342,5	0,682275	0,002	0,0033	0,025	0,003	285,1313	2	16	401,92	401,92 > 285	401,92 ≥ 150,72	Aman
	Tumpuan Kanan +	3,04	3,3778	342,5	0,115178	3E-04	0,0033	0,025	0,003	285,1313	2	16	401,92	401,92 > 285	401,92 ≥ 301,44	Aman
	Tumpuan Kanan -	59	65,556	342,5	2,235364	0,006	0,0033	0,025	0,006	482,6022	3	16	602,88	602,88 > 482	401,92 ≥ 301,44	Aman
Balok B4 Grid H/5-6	Tumpuan Kiri +	27,8	30,845	342,5	1,051777	0,003	0,0033	0,025	0,003	285,1313	2	16	401,92	401,92 > 285	401,92 ≥ 200,96	Aman
	Tumpuan Kiri -	6,66	7,4011	342,5	0,252369	6E-04	0,0033	0,025	0,003	285,1313	3	16	602,88	401,92 > 285	401,92 ≥ 301,44	Aman
	Lapangan +	26	28,882	342,5	0,984852	0,002	0,0033	0,025	0,003	285,1313	2	16	401,92	401,92 > 285	401,92 ≥ 150,72	Aman
	Lapangan -	26	28,882	342,5	0,984852	0,002	0,0033	0,025	0,003	285,1313	2	16	401,92	401,92 > 285	401,92 ≥ 150,72	Aman
Balok B4 Grid 5/G-H	Tumpuan Kanan +	45,3	50,364	342,5	1,717336	0,004	0,0033	0,025	0,004	365,5326	2	16	401,92	401,92 > 365	401,92 ≥ 200,96	Aman
	Tumpuan Kanan -	45,3	50,364	342,5	1,717336	0,004	0,0033	0,025	0,004	365,5326	2	16	401,92	401,92 > 365	401,92 ≥ 200,96	Aman
	Tumpuan Kiri +	30	33,372	342,5	1,024153	0,003	0,0033	0,025	0,003	285,1313	2	16	401,92	401,92 > 285	401,92 ≥ 200,96	Aman
	Tumpuan Kiri -	30	33,372	342,5	1,024153	0,003	0,0033	0,025	0,003	285,1313	2	16	401,92	401,92 > 285	401,92 ≥ 200,96	Aman
Balok B4 Grid G/5-6	Lapangan +	10,7	11,856	342,5	0,540295	0,001	0,0033	0,025	0,003	285,1313	2	16	401,92	401,92 > 285	401,92 ≥ 100,48	Aman
	Lapangan -	8,92	9,9154	342,5	1,03397	0,003	0,0033	0,025	0,003	285,1313	2	16	401,92	401,92 > 285	401,92 ≥ 100,48	Aman
	Tumpuan Kanan +	12,2	13,541	342,5	1,148856	0,003	0,0033	0,025	0,003	285,1313	2	16	401,92	401,92 > 285	401,92 ≥ 200,96	Aman
	Tumpuan Kanan -	15,8	17,606	342,5	1,148856	0,003	0,0033	0,025	0,003	285,1313	2	16	401,92	401,92 > 285	401,92 ≥ 200,96	Aman
Balok B4 Grid G/5-6	Tumpuan Kiri +	30,3	33,692	342,5	1,148856	0,003	0,0033	0,025	0,003	285,1313	2	16	401,92	401,92 > 285	401,92 ≥ 200,96	Aman
	Tumpuan Kiri -	30,3	33,692	342,5	1,148856	0,003	0,0033	0,025	0,003	285,1313	2	16	401,92	401,92 > 285	401,92 ≥ 200,96	Aman
	Lapangan +	0	0	342,5	0	0	0,0033	0,025	0	0	0	0	0	401,92 > 285	401,92 ≥ 200,96	Aman
	Lapangan -	0	0	342,5	0	0	0,0033	0,025	0	0	0	0	0	401,92 > 341	401,92 ≥ 200,96	Aman
Balok B4 Grid 6/G-H	Tumpuan Kanan +	38,6	42,87	342,5	1,461822	0,004	0,0033	0,025	0,004	309,0433	2	16	401,92	401,92 > 309	401,92 ≥ 200,96	Aman
	Tumpuan Kanan -	62,4	69,338	342,5	2,364356	0,006	0,0033	0,025	0,006	512,311	3	16	602,88	602,88 > 512	401,92 ≥ 200,96	Aman
	Tumpuan Kiri +	28,7	31,849	342,5	1,086023	0,003	0,0033	0,025	0,003	285,1313	2	16	401,92	401,92 > 285	401,92 ≥ 200,96	Aman
	Tumpuan Kiri -	28,7	31,849	342,5	1,086023	0,003	0,0033	0,025	0,003	285,1313	2	16	401,92	401,92 > 285	401,92 ≥ 200,96	Aman
Balok B4 Grid H/5-6	Lapangan +	13,6	15,099	342,5	0,514854	0,001	0,0033	0,025	0,003	285,1313	2	16	401,92	401,92 > 285	401,92 ≥ 100,48	Aman
	Lapangan -	4,07	4,5212	342,5	0,154168	4E-04	0,0033	0,025	0,003	285,1313	2	16	401,92	401,92 > 285	401,92 ≥ 100,48	Aman
	Tumpuan Kanan +	20,5	22,807	342,5	0,777687	0,002	0,0033	0,025	0,003	285,1313	2	16	401,92	401,92 > 285	401,92 ≥ 200,96	Aman
	Tumpuan Kanan -	20,5	22,807	342,5	0,777687	0,002	0,0033	0,025	0,003	285,1313	2	16	401,92	401,92 > 285	401,92 ≥ 200,96	Aman
Balok B4 Grid 3-4/C-D	Tumpuan Kiri +	1,63	1,8082	342,5	0,061658	1E-04	0,0033	0,025	0,003	285,1313	2	16	401,92	401,92 > 285	401,92 ≥ 200,96	Aman
	Tumpuan Kiri -	0,06	0,0696	342,5	0,002372	6E-06	0,0033	0,025	0,003	285,1313	2	16	401,92	401,92 > 285	401,92 ≥ 200,96	Aman
	Lapangan +	0	0	342,5	0	0	0,0033	0,025	0	0	0	0	0	401,92 > 285	401,92 ≥ 200,96	Aman
	Lapangan -	0	0	342,5	0	0	0,0033	0,025	0	0	0	0	0	401,92 > 285	401,92 ≥ 200,96	Aman
Balok B4 Grid 4-5/D-E	Tumpuan Kanan +	5,48	6,0854	342,5	0,207506	5E-04	0,0033	0,025	0,003	285,1313	2	16	401,92	401,92 > 285	401,92 ≥ 200,96	Aman
	Tumpuan Kanan -	35,5	39,429	342,5	1,344488	0,003	0,0033	0,025	0,003	285,1313	2	16	401,92	401,92 > 285	401,92 ≥ 200,96	Aman
	Tumpuan Kiri +	35,5	39,429	342,5	1,344488	0,003	0,0033	0,025	0,003	285,1313	2	16	401,92	401,92 > 285	401,92 ≥ 200,96	Aman
	Tumpuan Kiri -	38,3	42,551	342,5	1,450922	0,004	0,0033	0,025	0,004	306,6511	2	16	401,92	401,92 > 306	401,92 ≥ 200,96	Aman
Balok B4 Grid 4-5/D-E	Lapangan +	14,6	16,228	342,5	0,553355	0,001	0,0033	0,025	0,003	285,1313	2					

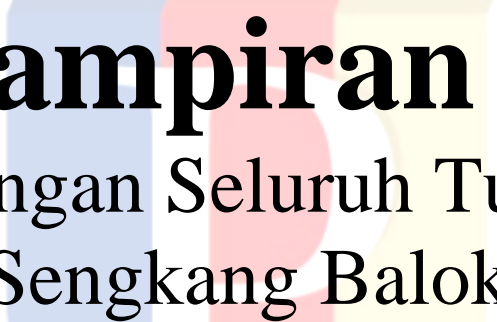
Bangunan C.	Lokasi	Mu	Mn(kN)	d	Rn	Rasio tulangan				As perlu	Tulangan terpakai	As pasang	Cek Persyaratan (mm ²)		Keterangan	
Nama Balok		(kN)	(kN)	(mm)	(N/mm ²)	ρ	ρ_{min}	ρ_{max}	ρ_{pakai}	(mm ²)	n	Diameter (mm)	(mm ²)	As Terpasang > As perlu		Pasal 18.6.3.2 SNI 2847: 2019
Balok B4	Tumpuan Kiri +	10,4	11,584	342,5	0,395015	9E-04	0,0033	0,025	0,003	285,1313	2	16	401,92	401,92 > 285	401,92 ≥ 200,96	Aman
Grid G/3-4	Tumpuan Kiri -	15,4	17,144	342,5	0,584586	0,001	0,0033	0,025	0,003	285,1313	2	16	401,92	401,92 > 285		Aman
	Lapangan +	0	0	342,5	0	0	0,0033	0,025	0,003	285,1313	2	16	401,92	401,92 > 285	401,92 ≥ 100,48	Aman
	Lapangan -	0	0	342,5	0	0	0,0033	0,025	0,003	285,1313	2	16	401,92	401,92 > 285		Aman
	Tumpuan Kanan +	5,06	5,6187	342,5	0,19159	5E-04	0,0033	0,025	0,003	285,1313	2	16	401,92	401,92 > 285	401,92 ≥ 200,96	Aman
	Tumpuan Kanan -	21,3	23,664	342,5	0,806925	0,002	0,0033	0,025	0,003	285,1313	2	16	401,92	401,92 > 285		Aman
Balok B4	Tumpuan Kiri +	21,3	23,664	342,5	0,806925	0,002	0,0033	0,025	0,003	285,1313	2	16	401,92	401,92 > 285	401,92 ≥ 200,96	Aman
Grid 6/F-G	Tumpuan Kiri -	21,3	23,664	342,5	0,806925	0,002	0,0033	0,025	0,002	167,755	2	16	401,92	401,92 > 349		Aman
	Lapangan +	16,6	18,499	342,5	0,63079	0,002	0,0033	0,025	0,003	285,1313	2	16	401,92	401,92 > 285	401,92 ≥ 100,48	Aman
	Lapangan -	4,09	4,5433	342,5	0,154922	4E-04	0,0033	0,025	0,003	285,1313	2	16	401,92	401,92 > 285		Aman
	Tumpuan Kanan +	29,5	32,751	342,5	1,116769	0,003	0,0033	0,025	0,003	285,1313	2	16	401,92	401,92 > 285	401,92 ≥ 200,96	Aman
	Tumpuan Kanan -	29,5	32,751	342,5	1,116769	0,003	0,0033	0,025	0,003	285,1313	2	16	401,92	401,92 > 285		Aman
Balok B4	Tumpuan Kiri +	8,23	9,1432	342,5	0,311773	7E-04	0,0033	0,025	0,003	285,1313	2	16	401,92	401,92 > 285	401,92 ≥ 200,96	Aman
Grid 4/E-G	Tumpuan Kiri -	11,2	12,462	342,5	0,424947	0,001	0,0033	0,025	0,003	285,1313	2	16	401,92	401,92 > 285		Aman
	Lapangan +	22,6	25,129	342,5	0,856883	0,002	0,0033	0,025	0,003	285,1313	2	16	401,92	401,92 > 285	401,92 ≥ 100,48	Aman
	Lapangan -	2,15	2,392	342,5	0,081564	2E-04	0,0033	0,025	0,003	285,1313	2	16	401,92	401,92 > 285		Aman
	Tumpuan Kanan +	2,71	3,0089	342,5	0,102599	2E-04	0,0033	0,025	0,003	285,1313	2	16	401,92	401,92 > 285	401,92 ≥ 200,96	Aman
	Tumpuan Kanan -	22,5	25,024	342,5	0,853295	0,002	0,0033	0,025	0,003	285,1313	2	16	401,92	401,92 > 285		Aman
Balok B4	Tumpuan Kiri +	28,8	32,046	342,5	1,092733	0,003	0,0033	0,025	0,003	285,1313	2	16	401,92	401,92 > 285	401,92 ≥ 200,96	Aman
Grid 5/E-G	Tumpuan Kiri -	28,8	32,046	342,5	1,092733	0,003	0,0033	0,025	0,003	285,1313	2	16	401,92	401,92 > 285		Aman
	Lapangan +	15,2	16,891	342,5	0,575951	0,001	0,0033	0,025	0,003	285,1313	2	16	401,92	401,92 > 285	401,92 ≥ 100,48	Aman
	Lapangan -	7,82	8,6837	342,5	0,296102	7E-04	0,0033	0,025	0,003	285,1313	2	16	401,92	401,92 > 285		Aman
	Tumpuan Kanan +	13,2	14,679	342,5	0,500525	0,001	0,0033	0,025	0,003	285,1313	2	16	401,92	401,92 > 285	401,92 ≥ 200,96	Aman
	Tumpuan Kanan -	17,1	18,993	342,5	0,647631	0,002	0,0033	0,025	0,003	285,1313	2	16	401,92	401,92 > 285		Aman

Bangunan C.2	Lokasi	Mu	Mn(kN)	d	Rn	Rasio tulangan				As perlu	Tulangan terpakai	As pasang	Cek Persyaratan (mm ²)		Keterangan	
Nama Balok		(kN)	(kN)	(mm)	(N/mm ²)	ρ	ρ_{min}	ρ_{max}	ρ_{pakai}	(mm ²)	n	Diameter (mm)	(mm ²)	As Terpasang > As perlu		Pasal 18.6.3.2 SNI 2847: 2019
Balok B4	Tumpuan Kiri +	35,3	39,2228	342,5	1,337449	0,0033	0,0033	0,025	0,0033	285,13	2	16	401,92	401,92 > 285	401,92 ≥ 401,92	Aman
Grid H/5-7	Tumpuan Kiri -	85,96	95,5081	342,5	3,25671	0,0085	0,0033	0,025	0,0085	724,53	4	16	803,84	803,84 > 724		Aman
	Lapangan +	20,72	23,0187	342,5	0,784908	0,0019	0,0033	0,025	0,0033	285,13	2	16	401,92	401,92 > 285	401,92 ≥ 200,96	Aman
	Lapangan -	11,87	13,1886	342,5	0,449714	0,0011	0,0033	0,025	0,0033	285,13	2	16	401,92	401,92 > 285		Aman
	Tumpuan Kanan +	3	3,33333	342,5	0,113663	0,0003	0,0033	0,025	0,0033	285,13	2	16	401,92	401,92 > 285	401,92 ≥ 401,92	Aman
	Tumpuan Kanan -	78	86,6667	342,5	2,955228	0,0076	0,0033	0,025	0,0076	651,46	4	16	803,84	803,84 > 651		Aman

Bangunan C.2	Lokasi	Mu (kN)	Mn(kN)	d (mm)	Rn (N/mm ²)	Rasio tulangan				As perlu (mm ²)	n	Tulangan terpakai Diameter (mm)	As pasang (mm ²)	Cek Persyaratan (mm ²)		Keterangan
						ρ	ρ_{min}	ρ_{max}	ρ_{pakai}					As Terpasang > As perlu	Pasal 18.6.3.2 SNI 2847: 2019	
Balok B4 Grid 5/F-H	Tumpuan Kiri +	25,43	28,2553	342,5	0,963472	0,0023	0,0033	0,025	0,0033	285,13	2	16	401,92	401,92 > 285	401,92 ≥ 200,96	Aman
	Tumpuan Kiri -	37,26	41,401	342,5	1,411724	0,0035	0,0033	0,025	0,0035	298,06	2	16	401,92	401,92 > 298	401,92 ≥ 200,96	Aman
	Lapangan +	16,15	17,9478	342,5	0,611997	0,0015	0,0033	0,025	0,0033	285,13	2	16	401,92	401,92 > 285	401,92 ≥ 100,48	Aman
	Lapangan -	-0,55	-0,6127	342,5	-0,02089	-5E-05	0,0033	0,025	0,0033	285,13	2	16	401,92	401,92 > 285	401,92 ≥ 100,48	Aman
	Tumpuan Kanan +	25,62	28,4666	342,5	0,970675	0,0024	0,0033	0,025	0,0033	285,13	2	16	401,92	401,92 > 285	401,92 ≥ 200,96	Aman
	Tumpuan Kanan -	35,8	39,7788	342,5	1,356408	0,0033	0,0033	0,025	0,0033	285,97	2	16	401,92	401,92 > 285	401,92 ≥ 200,96	Aman
Balok B4 Grid 5/H-J	Tumpuan Kiri +	20,24	22,4911	342,5	0,766919	0,0019	0,0033	0,025	0,0033	285,13	2	16	401,92	401,92 > 285	401,92 ≥ 301,44	Aman
	Tumpuan Kiri -	61,56	68,3987	342,5	2,332311	0,0059	0,0033	0,025	0,0059	504,91	3	16	602,88	602,88 > 504	401,92 ≥ 301,44	Aman
	Lapangan +	31,71	35,2363	342,5	1,201516	0,0029	0,0033	0,025	0,0033	285,13	2	16	401,92	401,92 > 285	401,92 ≥ 150,72	Aman
	Lapangan -	0,133	0,14722	342,5	0,00502	1E-05	0,0033	0,025	0,0033	285,13	2	16	401,92	401,92 > 285	401,92 ≥ 150,72	Aman
	Tumpuan Kanan +	19,98	22,1967	342,5	0,756879	0,0018	0,0033	0,025	0,0033	285,13	2	16	401,92	401,92 > 285	401,92 ≥ 301,44	Aman
	Tumpuan Kanan -	58,08	64,5324	342,5	2,200478	0,0055	0,0033	0,025	0,0055	474,61	3	16	602,88	602,88 > 474	401,92 ≥ 301,44	Aman
Balok B4 Grid 5/J-K	Tumpuan Kiri +	33,89	37,6557	342,5	1,284012	0,0032	0,0033	0,025	0,0033	285,13	2	16	401,92	401,92 > 285	401,92 ≥ 200,96	Aman
	Tumpuan Kiri -	33,89	37,6557	342,5	1,284012	0,0032	0,0033	0,025	0,0033	285,13	2	16	401,92	401,92 > 285	401,92 ≥ 200,96	Aman
	Lapangan +	7,588	8,43089	342,5	0,287483	0,0007	0,0033	0,025	0,0033	285,13	2	16	401,92	401,92 > 285	401,92 ≥ 100,48	Aman
	Lapangan -	7,588	8,43089	342,5	0,287483	0,0007	0,0033	0,025	0,0033	285,13	2	16	401,92	401,92 > 285	401,92 ≥ 100,48	Aman
	Tumpuan Kanan +	35,24	39,1552	342,5	1,335145	0,0033	0,0033	0,025	0,0033	285,13	2	16	401,92	401,92 > 285	401,92 ≥ 200,96	Aman
	Tumpuan Kanan -	35,24	39,1552	342,5	1,335145	0,0033	0,0033	0,025	0,0033	285,13	2	16	401,92	401,92 > 285	401,92 ≥ 200,96	Aman
Balok B4 Grid A/1-2	Tumpuan Kiri +	1,282	1,42444	342,5	0,048572	0,0001	0,0033	0,025	0,0033	285,13	2	16	401,92	401,92 > 285	-	Aman
	Tumpuan Kiri -	0,883	0,98156	342,5	0,03347	8E-05	0,0033	0,025	0,0033	285,13	2	16	401,92	401,92 > 285	-	Aman
	Lapangan +	0	0	342,5	0	0	0,0033	0,025	0	0	0	0	0	0	-	Aman
	Lapangan -	0	0	342,5	0	0	0,0033	0,025	0	0	0	0	0	0	-	Aman
	Tumpuan Kanan +	1,173	1,30344	342,5	0,044446	0,0001	0,0033	0,025	0,0033	285,13	2	16	401,92	401,92 > 285	-	Aman
	Tumpuan Kanan -	32,93	36,5932	342,5	1,247784	0,0031	0,0033	0,025	0,0033	285,13	2	16	401,92	401,92 > 285	-	Aman
Balok B4 Grid 2-5/A-E	Tumpuan Kiri +	54,88	60,9762	342,5	2,079215	0,0052	0,0033	0,025	0,0052	446,94	3	16	602,88	602,88 > 446	602,88 ≥ 301,44	Aman
	Tumpuan Kiri -	54,88	60,9762	342,5	2,079215	0,0052	0,0033	0,025	0,0052	446,94	3	16	602,88	602,88 > 446	602,88 ≥ 301,44	Aman
	Lapangan +	7,568	8,40833	342,5	0,286714	0,0007	0,0033	0,025	0,0033	285,13	2	16	401,92	401,92 > 285	401,92 ≥ 150,72	Aman
	Lapangan -	8,044	8,93778	342,5	0,304767	0,0007	0,0033	0,025	0,0033	285,13	2	16	401,92	401,92 > 285	401,92 ≥ 150,72	Aman
	Tumpuan Kanan +	54,4	60,4468	342,5	2,061161	0,0052	0,0033	0,025	0,0052	442,84	3	16	602,88	602,88 > 442	602,88 ≥ 301,44	Aman
	Tumpuan Kanan -	54,4	60,4468	342,5	2,061161	0,0052	0,0033	0,025	0,0052	442,84	3	16	602,88	602,88 > 442	602,88 ≥ 301,44	Aman
Balok B4 Grid 2/A-F	Tumpuan Kiri +	18,86	20,9527	342,5	0,71446	0,0017	0,0033	0,025	0,0033	285,13	2	16	401,92	401,92 > 285	401,92 ≥ 301,44	Aman
	Tumpuan Kiri -	51,61	57,3396	342,5	1,955209	0,0049	0,0033	0,025	0,0049	418,85	3	16	602,88	602,88 > 418	401,92 ≥ 301,44	Aman
	Lapangan +	24,57	27,296	342,5	0,93076	0,0023	0,0033	0,025	0,0033	285,13	2	16	401,92	401,92 > 285	401,92 ≥ 150,72	Aman
	Lapangan -	0,589	0,65411	342,5	0,022304	5E-05	0,0033	0,025	0,0033	285,13	2	16	401,92	401,92 > 285	401,92 ≥ 150,72	Aman
	Tumpuan Kanan +	17,68	19,6444	342,5	0,669852	0,0016	0,0033	0,025	0,0033	285,13	2	16	401,92	401,92 > 285	401,92 ≥ 200,96	Aman
	Tumpuan Kanan -	38,4	42,6688	342,5	1,454953	0,0036	0,0033	0,025	0,0036	307,54	2	16	401,92	401,92 > 307	401,92 ≥ 200,96	Aman
Balok B4 Grid 7/D-E	Tumpuan Kiri +	7E-15	7,9E-15	342,5	2,42E-16	0	0,0033	0,025	0,0033	285,13	2	16	401,92	401,92 > 285	401,92 ≥ 200,96	Aman
	Tumpuan Kiri -	7E-15	7,9E-15	342,5	9,11E-16	0	0,0033	0,025	0,0033	285,13	2	16	401,92	401,92 > 285	401,92 ≥ 200,96	Aman
	Lapangan +	1E-14	1,5E-14	342,5	1,531952	0,0038	0,0033	0,025	0,0033	285,13	2	16	401,92	401,92 > 285	401,92 ≥ 100,48	Aman
	Lapangan -	16,17	17,9708	342,5	0,119052	0,0003	0,0033	0,025	0,0033	285,13	2	16	401,92	401,92 > 285	401,92 ≥ 100,48	Aman
	Tumpuan Kanan +	3E-14	3E-14	342,5	0,132281	0,0003	0,0033	0,025	0,0033	285,13	2	16	401,92	401,92 > 285	401,92 ≥ 200,96	Aman
	Tumpuan Kanan -	44,93	49,9188	342,5	1,702169	0,0042	0,0033	0,025	0,0042	362,16	2	16	401,92	401,92 > 362	401,92 ≥ 200,96	Aman
Balok B4 Grid 5-7/C-D	Tumpuan Kiri +	3,491	3,87933	342,5	0,132281	0,0003	0,0033	0,025	0,0033	285,13	2	16	401,92	401,92 > 285	401,92 ≥ 200,96	Aman
	Tumpuan Kiri -	18,6	20,6696	342,5	0,704807	0,0017	0,0033	0,025	0,0033	285,13	2	16	401,92	401,92 > 285	401,92 ≥ 200,96	Aman
	Lapangan +	7,532	8,36844	342,5	0,285354	0,0007	0,0033	0,025	0,0033	285,13	2	16	401,92	401,92 > 285	401,92 ≥ 200,96	Aman
	Lapangan -	30,5	33,8889	342,5	1,15557	0,0028	0,0033	0,025	0,0033	285,13	2	16	401,92	401,92 > 341	401,92 ≥ 200,96	Aman
	Tumpuan Kanan +	10,23	11,3612	342,5	0,387404	0,0009	0,0033	0,025	0,0033	285,13	2	16	401,92	401,92 > 285	401,92 ≥ 401,92	Aman
	Tumpuan Kanan -	79,8	88,6667	342,5	3,023425	0,0078	0,0033	0,025	0,0078	667,86	4	16	803,84	803,84 > 667	401,92 ≥ 401,92	Aman
Balok B4 Grid 1/J-K	Tumpuan Kiri +	4,338	4,81978	342,5	0,164349	0,0004	0,0033	0,025	0,0033	285,13	2	16	401,92	401,92 > 285	401,92 ≥ 200,96	Aman
	Tumpuan Kiri -	39,13	43,4802	342,5	1,482623	0,0037	0,0033	0,025	0,0037	313,61	2	16	401,92	401,92 > 313	401,92 ≥ 200,96	Aman
	Lapangan +	6,483	7,20278	342,5	0,245606	0,0006	0,0033	0,025	0,0033	285,13	2	16	401,92	401,92 > 285	401,92 ≥ 100,48	Aman
	Lapangan -	2,113	2,34744	342,5	0,080045	0,0002	0,0033	0,025	0,0033	285,13	2	16	401,92	401,92 > 285	401,92 ≥ 100,48	Aman
	Tumpuan Kanan +	6,413	7,12556	342,5	0,242973	0,0006	0,0033	0,025	0,0033	285,13	2	16	401,92	401,92 > 285	401,92 ≥ 200,96	Aman
	Tumpuan Kanan -	6,413	7,12556	342,5	0,242973	0,0006	0,0033	0,025	0,0033	285,13	2	16	401,92	401,92 > 285	401,92 ≥ 200,96	Aman
Balok B4 Grid J/5-7	Tumpuan Kiri +	28,62	31,7978	342,5	1,084265	0,0027	0,0033	0,025	0,0033	285,13	2	16	401,92	401,92 > 285	401,92 ≥ 301,44	Aman
	Tumpuan Kiri -	70	77,7749	342,5	2,652029	0,0068	0,0033	0,025	0,0068	579,41	3	16	602,88	602,88 > 579	401,92 ≥ 301,44	Aman
	Lapangan +	11,49	12,7657	342,5	0,435294	0,001	0,0033	0,025	0,0033	285,13	2	16	401,92	401,92 > 285	401,92 ≥ 150,72	Aman
	Lapangan -	11,49	12,7657	342,5	0,435294	0,001	0,0033	0,025	0,0033	285,13	2	16	401,92	401,92 > 285	401,92 ≥ 150,72	Aman
	Tumpuan Kanan +	5,64	6,26667	342,5	0,213686	0,0005	0,0033	0,025	0,0033	285,13	2	16	401,92	401,92 > 285	401,92 ≥ 301,44	Aman
	Tumpuan Kanan -	69,78	77,5333	342,5	2,643792	0,0067	0,0033	0,025	0,0067	577,48	3	16	602,88	602,88 > 577	401,92 ≥ 301,44	Aman
Balok B4 Grid J/7-9	Tumpuan Kiri +	5,638	6,26444	342,5	0,21361	0										

Bangunan C.2	Lokasi	Mu	Mn(kN)	d	Rn	Rasio tulangan				As per	Tulangan terpakai	As pasang	Cek Persyaratan (mm ²)		Keterangan	
Nama Balok		(kN)	(kN)	(mm)	(N/mm ²)	ρ	ρ_{min}	ρ_{max}	ρ_{pakai}	(mm ²)	n	Diameter (mm)	(mm ²)	As Terpasang > As perlu	Pasal 18.6.3.2 SNI 2847: 2019	
Balok B4 Grid 7/H-J	Tumpuan Kiri +	3,4	3,77756	342,5	0,12881	0,0003	0,0033	0,025	0,0033	285,13	2	16	401,92	401,92 > 285	401,92 ≥ 200,96	Aman
	Tumpuan Kiri -	48,78	54,1954	342,5	1,847999	0,0046	0,0033	0,025	0,0046	394,73	2	16	401,92	401,92 > 394	401,92 ≥ 200,96	Aman
	Lapangan +	41,42	46,0173	342,5	1,569135	0,0039	0,0033	0,025	0,0039	332,67	2	16	401,92	401,92 > 332	401,92 ≥ 150,72	Aman
	Lapangan -	0,163	0,18122	342,5	0,006179	1E-05	0,0033	0,025	0,0033	285,13	2	16	401,92	401,92 > 285	401,92 ≥ 150,72	Aman
	Tumpuan Kanan +	3,477	3,86289	342,5	0,13172	0,0003	0,0033	0,025	0,0033	285,13	2	16	401,92	401,92 > 285	401,92 ≥ 301,44	Aman
Tumpuan Kanan -	51,38	57,0834	342,5	1,946476	0,0049	0,0033	0,025	0,0049	416,88	3	16	602,88	602,88 > 416	602,88 ≥ 301,44	Aman	
Balok B4 Grid 7/F-H	Tumpuan Kiri +	2,721	3,02311	342,5	0,103084	0,0002	0,0033	0,025	0,0033	285,13	2	16	401,92	401,92 > 285	401,92 ≥ 200,96	Aman
	Tumpuan Kiri -	44,33	49,2528	342,5	1,67946	0,0042	0,0033	0,025	0,0042	357,11	2	16	401,92	401,92 > 357	401,92 ≥ 200,96	Aman
	Lapangan +	2,207	2,45267	342,5	0,083633	0,0002	0,0033	0,025	0,0033	285,13	2	16	401,92	401,92 > 285	401,92 ≥ 150,72	Aman
	Lapangan -	1,772	1,969	342,5	0,06714	0,0002	0,0033	0,025	0,0033	285,13	2	16	401,92	401,92 > 285	401,92 ≥ 150,72	Aman
	Tumpuan Kanan +	3,514	3,904	342,5	0,133122	0,0003	0,0033	0,025	0,0033	285,13	2	16	401,92	401,92 > 285	401,92 ≥ 301,44	Aman
Tumpuan Kanan -	65,04	72,2704	342,5	2,464334	0,0063	0,0033	0,025	0,0063	535,3	3	16	602,88	602,88 > 535	602,88 ≥ 301,44	Aman	
Balok B4 Grid F/7-11	Tumpuan Kiri +	3,429	3,81	342,5	0,129916	0,0003	0,0033	0,025	0,0033	285,13	3	16	602,88	602,88 > 285	602,88 ≥ 602,88	Aman
	Tumpuan Kiri -	108,6	120,667	342,5	4,114586	0,011	0,0033	0,025	0,011	941,04	6	16	1205,76	1205,76 > 941	602,88 ≥ 602,88	Aman
	Lapangan +	23,8	26,444	342,5	0,901708	0,0022	0,0033	0,025	0,0033	285,13	2	16	401,92	401,92 > 285	401,92 ≥ 301,44	Aman
	Lapangan -	23,8	26,444	342,5	0,901708	0,0022	0,0033	0,025	0,0033	285,13	2	16	401,92	401,92 > 285	401,92 ≥ 301,44	Aman
	Tumpuan Kanan +	41,95	46,613	342,5	1,589446	0,0039	0,0033	0,025	0,0039	337,16	3	16	602,88	602,88 > 285	602,88 ≥ 602,88	Aman
Tumpuan Kanan -	105,7	117,465	342,5	4,005398	0,0107	0,0033	0,025	0,0107	912,72	6	16	1205,76	1205,76 > 912	602,88 ≥ 602,88	Aman	
Balok B4 Grid F-H/10-12	Tumpuan Kiri +	30,03	33,3714	342,5	1,137926	0,0028	0,0033	0,025	0,0033	285,13	2	16	401,92	401,92 > 285	401,92 ≥ 200,96	Aman
	Tumpuan Kiri -	30,03	33,3714	342,5	1,137926	0,0028	0,0033	0,025	0,0033	285,13	2	16	401,92	401,92 > 285	401,92 ≥ 200,96	Aman
	Lapangan +	15,4	17,1071	342,5	0,583332	0,0014	0,0033	0,025	0,0033	285,13	2	16	401,92	401,92 > 285	401,92 ≥ 100,48	Aman
	Lapangan -	4,428	4,92	342,5	0,167766	0,0004	0,0033	0,025	0,0033	285,13	2	16	401,92	401,92 > 285	401,92 ≥ 100,48	Aman
	Tumpuan Kanan +	30,27	33,6386	342,5	1,147034	0,0028	0,0033	0,025	0,0033	285,13	2	16	401,92	401,92 > 285	401,92 ≥ 200,96	Aman
Tumpuan Kanan -	43,27	48,0749	342,5	1,639295	0,0041	0,0033	0,025	0,0041	348,19	2	16	401,92	401,92 > 348	401,92 ≥ 200,96	Aman	
Balok B4 Grid H/7-10	Tumpuan Kiri +	35,45	39,3858	342,5	1,343007	0,0033	0,0033	0,025	0,0033	285,13	3	16	602,88	602,88 > 446	602,88 ≥ 401,92	Aman
	Tumpuan Kiri -	81,24	90,2696	342,5	3,078082	0,008	0,0033	0,025	0,008	681,06	4	16	803,84	803,84 > 681	602,88 ≥ 401,92	Aman
	Lapangan +	19,54	21,7129	342,5	0,740383	0,0018	0,0033	0,025	0,0033	285,13	2	16	401,92	401,92 > 285	401,92 ≥ 200,96	Aman
	Lapangan -	19,54	21,7129	342,5	0,740383	0,0018	0,0033	0,025	0,0033	285,13	2	16	401,92	401,92 > 285	401,92 ≥ 200,96	Aman
	Tumpuan Kanan +	3,64	4,04444	342,5	0,137911	0,0003	0,0033	0,025	0,0033	285,13	3	16	602,88	602,88 > 442	602,88 ≥ 401,92	Aman
68	Tumpuan Kanan -	79,5	88,3333	342,5	3,012059	0,0078	0,0033	0,025	0,0078	665,12	4	16	803,84	803,84 > 681	602,88 ≥ 401,92	Aman
Balok B4 Grid 9-10/H-J	Tumpuan Kiri +	24,03	26,6987	342,5	0,910392	0,0022	0,0033	0,025	0,0033	285,13	2	16	401,92	401,92 > 285	401,92 ≥ 301,44	Aman
	Tumpuan Kiri -	56,72	63,0256	342,5	2,149095	0,0054	0,0033	0,025	0,0054	462,86	3	16	602,88	602,88 > 462	401,92 ≥ 301,44	Aman
	Lapangan +	31,93	35,4748	342,5	1,209647	0,003	0,0033	0,025	0,0033	285,13	2	16	401,92	401,92 > 285	401,92 ≥ 150,72	Aman
	Lapangan -	0,179	0,199	342,5	0,006786	2E-05	0,0033	0,025	0,0033	285,13	2	16	401,92	401,92 > 285	401,92 ≥ 150,72	Aman
	Tumpuan Kanan +	23,67	26,3007	342,5	0,896821	0,0022	0,0033	0,025	0,0033	285,13	2	16	401,92	401,92 > 285	401,92 ≥ 301,44	Aman
Tumpuan Kanan -	63,21	70,2298	342,5	2,39475	0,0061	0,0033	0,025	0,0061	519,34	3	16	602,88	602,88 > 519	401,92 ≥ 301,44	Aman	
Balok B4 Grid E-F/11-12	Tumpuan Kiri +	30,39	33,7721	342,5	1,036429	0,0025	0,0033	0,025	0,0033	285,13	2	16	401,92	401,92 > 285	401,92 ≥ 200,96	Aman
	Tumpuan Kiri -	37,81	42,0156	342,5	1,086162	0,0027	0,0033	0,025	0,0033	285,13	2	16	401,92	401,92 > 285	401,92 ≥ 200,96	Aman
	Lapangan +	18,13	20,1457	342,5	1,13032	0,0028	0,0033	0,025	0,0033	285,13	2	16	401,92	401,92 > 285	401,92 ≥ 100,48	Aman
	Lapangan -	3,717	4,13	342,5	0,002012	5E-06	0,0033	0,025	0,0033	285,13	2	16	401,92	401,92 > 285	401,92 ≥ 100,48	Aman
	Tumpuan Kanan +	31,85	35,3927	342,5	0,002235	5E-06	0,0033	0,025	0,0033	285,13	2	16	401,92	401,92 > 285	401,92 ≥ 200,96	Aman
Tumpuan Kanan -	33,15	36,8316	342,5	1,255911	0,0031	0,0033	0,025	0,0033	285,13	2	16	401,92	401,92 > 285	401,92 ≥ 200,96	Aman	
Balok B4 Grid F/5-7	Tumpuan Kiri +	0,059	0,06556	342,5	0,002235	5E-06	0,0033	0,025	0,0033	285,13	2	16	401,92	401,92 > 285	401,92 ≥ 401,92	Aman
	Tumpuan Kiri -	84,21	93,5667	342,5	3,190509	0,0083	0,0033	0,025	0,0083	708,36	4	16	803,84	803,84 > 708,36	401,92 ≥ 401,92	Aman
	Lapangan +	21,63	24,0337	342,5	0,819519	0,002	0,0033	0,025	0,0033	285,13	2	16	401,92	401,92 > 285	401,92 ≥ 301,44	Aman
	Lapangan -	21,63	24,0337	342,5	0,819519	0,002	0,0033	0,025	0,0033	285,13	2	16	401,92	401,92 > 285	401,92 ≥ 301,44	Aman
	Tumpuan Kanan +	36,03	40,0366	342,5	1,365198	0,0034	0,0033	0,025	0,0033	285,13	3	16	602,88	602,88 > 285	602,88 ≥ 602,88	Aman
Tumpuan Kanan -	98,3	109,224	342,5	3,724394	0,0098	0,0033	0,025	0,0098	840,9	6	16	1205,76	1205,76 > 840,9	602,88 ≥ 602,88	Aman	
Balok B4 Grid 5/B-F	Tumpuan Kiri +	24,45	27,1626	342,5	0,92621	0,0023	0,0033	0,025	0,0033	285,13	2	16	401,92	401,92 > 285	401,92 ≥ 200,96	Aman
	Tumpuan Kiri -	39,71	44,117	342,5	1,504336	0,0037	0,0033	0,025	0,0037	318,39	2	16	401,92	401,92 > 313	401,92 ≥ 200,96	Aman
	Lapangan +	21,86	24,2851	342,5	0,828093	0,002	0,0033	0,025	0,0033	285,13	2	16	401,92	401,92 > 285	401,92 ≥ 100,48	Aman
	Lapangan -	0,478	0,53111	342,5	0,01811	4E-05	0,0033	0,025	0,0033	285,13	2	16	401,92	401,92 > 285	401,92 ≥ 100,48	Aman
	Tumpuan Kanan +	25,4	28,2248	342,5	0,96243	0,0023	0,0033	0,025	0,0033	285,13	2	16	401,92	401,92 > 285	401,92 ≥ 200,96	Aman
Tumpuan Kanan -	41,88	46,5339	342,5	1,586749	0,0039	0,0033	0,025	0,0039	336,56	2	16	401,92	401,92 > 336,56	401,92 ≥ 200,96	Aman	
Balok B4 Grid K/7-8	Tumpuan Kiri +	29,33	32,5844	342,5	1,11109	0,0027	0,0033	0,025	0,0033	285,13	2	16	401,92	401,92 > 285	401,92 ≥ 200,96	Aman
	Tumpuan Kiri -	29,33	32,5844	342,5	1,11109	0,0027	0,0033	0,025	0,0033	285,13	2	16	401,92	401,92 > 285	401,92 ≥ 200,96	Aman
	Lapangan +	21,45	23,8326	342,5	0,812661	0,002	0,0033	0,025	0,0033	285,13	2	16	401,92	401,92 > 285	401,92 ≥ 100,48	Aman
	Lapangan -	21,45	23,8326	342,5	0,812661	0,002	0,0033	0,025	0,0033	285,13	2	16	401,92	401,92 > 285	401,92 ≥ 100,48	Aman
	Tumpuan Kanan +	22,8	25,33	342,5	0,863722	0,0021	0,0033	0,025	0,0033	285,13	2	16	401,92	401,92 > 285	401,92 ≥ 200,96	Aman
Tumpuan Kanan -	5,696	6,329	342,5	0,215811	0,0005	0,0033	0,025	0,0033	285,13	2	16					

Bangunan C.2	Lokasi	Mu	Mn(kN)	d	Rn	Rasio tulangan				As perlu	Tulangan terpakai	As pasang	Cek Persyaratan (mm ²)		Keterangan	
Nama Balok		(kN)	(kN)	(mm)	(N/mm ²)	ρ	ρ_{min}	ρ_{max}	ρ_{pakai}	(mm ²)	n	Diameter (mm)	(mm ²)	As Terpasang > As perlu	Pasal 18.6.3.2 SNI 2847: 2019	
Balok B4 Grid K/1-2	Tumpuan Kiri +	1,733	1,92522	342,5	0,065648	0,0002	0,0033	0,025	0,0033	285,13	2	16	401,92	401,92 > 285		Aman
	Tumpuan Kiri -	17,62	19,5728	342,5	0,667408	0,0016	0,0033	0,025	0,0033	285,13	2	16	401,92	401,92 > 285		Aman
	Lapangan +	0	0	342,5	0	0	0,0033	0,025	0	0	0	0	0	0		Aman
	Lapangan -	0	0	342,5	0	0	0,0033	0,025	0	0	0	0	0	0		Aman
Balok B4 Grid F/2-5	Tumpuan Kiri +	0,539	0,59833	342,5	0,020402	5E-05	0,0033	0,025	0,0033	285,13	2	16	401,92	401,92 > 285		Aman
	Tumpuan Kiri -	2,093	2,32589	342,5	0,07931	0,0002	0,0033	0,025	0,0033	285,13	2	16	401,92	401,92 > 285		Aman
	Lapangan +	47,34	52,5978	342,5	1,79352	0,0045	0,0033	0,025	0,0045	382,53	2	16	401,92	401,92 > 382	401,92 ≥ 200,96	Aman
	Lapangan -	47,34	52,5978	342,5	1,79352	0,0045	0,0033	0,025	0,0045	382,53	2	16	401,92	401,92 > 382		Aman
Balok B4 Grid 1/A-F	Tumpuan Kiri +	7,48	8,31133	342,5	0,283406	0,0007	0,0033	0,025	0,0033	285,13	2	16	401,92	401,92 > 285	401,92 ≥ 100,48	Aman
	Tumpuan Kiri -	7,48	8,31133	342,5	0,283406	0,0007	0,0033	0,025	0,0033	285,13	2	16	401,92	401,92 > 285		Aman
	Lapangan +	45,66	50,7372	342,5	1,730077	0,0043	0,0033	0,025	0,0043	368,37	2	16	401,92	401,92 > 368	401,92 ≥ 200,96	Aman
	Lapangan -	45,66	50,7372	342,5	1,730077	0,0043	0,0033	0,025	0,0043	368,37	2	16	401,92	401,92 > 368		Aman
Balok B4 Grid 1/H-J	Tumpuan Kiri +	7,282	8,09067	342,5	0,275882	0,0007	0,0033	0,025	0,0033	285,13	2	16	401,92	401,92 > 285	401,92 ≥ 200,96	Aman
	Tumpuan Kiri -	24,34	27,0399	342,5	0,922027	0,0022	0,0033	0,025	0,0033	285,13	2	16	401,92	401,92 > 285		Aman
	Lapangan +	32,97	36,633	342,5	1,249141	0,0031	0,0033	0,025	0,0033	285,13	2	16	401,92	401,92 > 285	401,92 ≥ 150,72	Aman
	Lapangan -	0,878	0,97533	342,5	0,033258	8E-05	0,0033	0,025	0,0033	285,13	2	16	401,92	401,92 > 285		Aman
Balok B4 Grid 1/F-H	Tumpuan Kiri +	9,037	10,0414	342,5	0,342401	0,0008	0,0033	0,025	0,0033	285,13	2	16	401,92	401,92 > 285	401,92 ≥ 301,44	Aman
	Tumpuan Kiri -	50,92	56,5797	342,5	1,929298	0,0048	0,0033	0,025	0,0048	413,01	3	16	602,88	602,88 > 413		Aman
	Lapangan +	9,019	10,0208	342,5	0,341696	0,0008	0,0033	0,025	0,0033	285,13	2	16	401,92	401,92 > 285	401,92 ≥ 200,96	Aman
	Lapangan -	39,91	44,3397	342,5	1,511929	0,0037	0,0033	0,025	0,0037	320,06	2	16	401,92	401,92 > 320		Aman
Balok B4 Grid 1/H-H	Tumpuan Kiri +	10,87	12,0734	342,5	0,41169	0,001	0,0033	0,025	0,0033	285,13	2	16	401,92	401,92 > 285	401,92 ≥ 100,48	Aman
	Tumpuan Kiri -	2,795	3,10567	342,5	0,105899	0,0003	0,0033	0,025	0,0033	285,13	2	16	401,92	401,92 > 285		Aman
	Lapangan +	5,503	6,11444	342,5	0,208495	0,0005	0,0033	0,025	0,0033	285,13	2	16	401,92	401,92 > 285	401,92 ≥ 200,96	Aman
	Lapangan -	44,2	49,1056	342,5	1,67444	0,0042	0,0033	0,025	0,0042	355,99	2	16	401,92	401,92 > 355		Aman
Balok B4 Grid 1/H-K	Tumpuan Kiri +	2,666	2,96256	342,5	0,10102	0,0002	0,0033	0,025	0,0033	285,13	2	16	401,92	401,92 > 285	401,92 ≥ 301,44	Aman
	Tumpuan Kiri -	57,02	63,3596	342,5	2,160484	0,0054	0,0033	0,025	0,0054	465,46	3	16	602,88	602,88 > 465		Aman
	Lapangan +	38,35	42,6163	342,5	1,453165	0,0036	0,0033	0,025	0,0036	307,14	2	16	401,92	401,92 > 285	401,92 ≥ 150,72	Aman
	Lapangan -	0,705	0,78311	342,5	0,026703	6E-05	0,0033	0,025	0,0033	285,13	2	16	401,92	401,92 > 285		Aman
Balok B4 Grid 7/C-F	Tumpuan Kiri +	2,952	3,28022	342,5	0,111852	0,0003	0,0033	0,025	0,0033	285,13	2	16	401,92	401,92 > 399	401,92 ≥ 200,96	Aman
	Tumpuan Kiri -	49,33	54,8116	342,5	1,869007	0,0047	0,0033	0,025	0,0047	399,45	2	16	401,92	401,92 > 399		Aman
	Lapangan +	8,202	9,11344	342,5	0,310757	0,0007	0,0033	0,025	0,0033	285,13	2	16	401,92	401,92 > 285	401,92 ≥ 401,92	Aman
	Lapangan -	82,68	91,8712	342,5	3,132697	0,0081	0,0033	0,025	0,0081	694,29	4	16	803,84	803,84 > 694		Aman
Balok B4 Grid 7/J-K	Tumpuan Kiri +	22,69	25,2166	342,5	0,859854	0,0021	0,0033	0,025	0,0033	285,13	2	16	401,92	401,92 > 285	401,92 ≥ 200,96	Aman
	Tumpuan Kiri -	2,283	2,53633	342,5	0,086486	0,0002	0,0033	0,025	0,0033	285,13	2	16	401,92	401,92 > 285		Aman
	Lapangan +	11,08	12,3132	342,5	0,419866	0,001	0,0033	0,025	0,0033	285,13	2	16	401,92	401,92 > 285	401,92 ≥ 200,96	Aman
	Lapangan -	4,091	4,54589	342,5	0,155009	0,0004	0,0033	0,025	0,0033	285,13	2	16	401,92	401,92 > 285		Aman
Balok B4 Grid 2/J-K	Tumpuan Kiri +	3,189	3,54333	342,5	0,108741	0,0003	0,0033	0,025	0,0033	285,13	2	16	401,92	401,92 > 285	401,92 ≥ 200,96	Aman
	Tumpuan Kiri -	36,73	40,8164	342,5	0,210076	0,0005	0,0033	0,025	0,0033	285,13	2	16	401,92	401,92 > 285		Aman
	Lapangan +	4,813	5,34767	342,5	0,256897	0,0006	0,0033	0,025	0,0033	285,13	2	16	401,92	401,92 > 285	401,92 ≥ 100,48	Aman
	Lapangan -	2,421	2,68989	342,5	0,906687	0,0022	0,0033	0,025	0,0033	285,13	2	16	401,92	401,92 > 285		Aman
Balok B4 Grid 2/F-H	Tumpuan Kiri +	6,161	6,84533	342,5	1,00743	0,0025	0,0033	0,025	0,0033	285,13	2	16	401,92	401,92 > 285	401,92 ≥ 200,96	Aman
	Tumpuan Kiri -	7,534	8,371	342,5	0,285441	0,0007	0,0033	0,025	0,0033	285,13	2	16	401,92	401,92 > 285		Aman
	Lapangan +	26,59	29,5444	342,5	1,00743	0,0025	0,0033	0,025	0,0033	285,13	2	16	401,92	401,92 > 285	401,92 ≥ 200,96	Aman
	Lapangan -	26,59	29,5444	342,5	1,00743	0,0025	0,0033	0,025	0,0033	285,13	2	16	401,92	401,92 > 285		Aman
Balok B4 Grid 2/H-J	Tumpuan Kiri +	7,6	8,44444	342,5	0,287945	0,0007	0,0033	0,025	0,0033	285,13	2	16	401,92	401,92 > 285	401,92 ≥ 100,48	Aman
	Tumpuan Kiri -	6,003	6,6989	342,5	0,227435	0,0005	0,0033	0,025	0,0033	285,13	2	16	401,92	401,92 > 341		Aman
	Lapangan +	27,73	30,8128	342,5	1,050678	0,0026	0,0033	0,025	0,0033	285,13	2	16	401,92	401,92 > 285	401,92 ≥ 200,96	Aman
	Lapangan -	27,73	30,8128	342,5	1,050678	0,0026	0,0033	0,025	0,0033	285,13	2	16	401,92	401,92 > 285		Aman
Balok B4 Grid K/5-7	Tumpuan Kiri +	19,23	21,3652	342,5	0,728528	0,0018	0,0033	0,025	0,0033	285,13	2	16	401,92	401,92 > 285	401,92 ≥ 200,96	Aman
	Tumpuan Kiri -	42,6	47,3361	342,5	1,614104	0,004	0,0033	0,025	0,004	342,61	2	16	401,92	401,92 > 342		Aman
	Lapangan +	14,95	16,6112	342,5	0,566422	0,0014	0,0033	0,025	0,0033	285,13	2	16	401,92	401,92 > 285	401,92 ≥ 100,48	Aman
	Lapangan -	3,04	3,37744	342,5	0,115167	0,0003	0,0033	0,025	0,0033	285,13	2	16	401,92	401,92 > 285		Aman
Balok B4 Grid H/2-5	Tumpuan Kiri +	19,74	21,9343	342,5	0,747934	0,0018	0,0033	0,025	0,0033	285,13	2	16	401,92	401,92 > 285	401,92 ≥ 200,96	Aman
	Tumpuan Kiri -	31	34,4432	342,5	1,174472	0,0029	0,0033	0,025	0,0033	285,13	2	16	401,92	401,92 > 285		Aman
	Lapangan +	16,01	17,7926	342,5	0,606704	0,0015	0,0033	0,025	0,0033	285,13	2	16	401,92	401,92 > 285	401,92 ≥ 200,96	Aman
	Lapangan -	29,33	32,5844	342,5	1,11109	0,0027	0,0033	0,025	0,0033	285,13	2	16	401,92	401,92 > 285		Aman
Balok B4 Grid H/2-5	Tumpuan Kiri +	31,96	35,5087	342,5	1,210802	0,003	0,0033	0,025	0,0033	285,13	2	16	401,92	401,92 > 285	401,92 ≥ 100,48	Aman
	Tumpuan Kiri -	21,45	23,8326	342,5	0,812661	0,002	0,0033	0,025	0,0033	285,13	2	16	401,92	401,92 > 285		Aman
	Lapangan +	15,81	17,5683	342,5	0,599059	0,0014	0,0033	0,025	0,0033	285,13	2	16	401,92	401,92 > 285	401,92 ≥ 200,96	Aman
	Lapangan -	5,696	6,329	342,5	0,215811	0,0005	0,0033	0,025	0,0033	285,13	2	16	401,92	401,92 > 285		Aman
Balok B4 Grid H/2-5	Tumpuan Kiri +	23,64	26,2702	342,5	0,895783	0,0022	0,0033	0,025	0,0033	285,13	2	16	401,92	401,92 > 285	401,92 ≥ 301,44	Aman
	Tumpuan Kiri -	65,13	72,3647	342,5	2,467547	0,0063	0,0033	0,025	0,0063	536,24	3	16	602,88	602,88 > 536		Aman
	Lapangan +	13,86	15,3954	342,5	0,524966</											



Lampiran B

Perhitungan Seluruh Tulangan
Sengkang Balok

Bangunan A	Lokasi	As (mm ²) terpasang	Goyang ke Kanan				Goyang ke Kiri				Vs (kN)		Ve (kN)				Persyaratan Ve (kN)			Vs (kN)	n	Diameter (mm) Senggang	Av (mm ²)	Tumpuan			Lapangan S (mm)
			a ₁	a ₂	Mpr ₁	Mpr ₂	a ₁	a ₂	Mpr ₁	Mpr ₂	Kanan	Kiri	goyang ke Kanan	Goyang ke Kiri	Ve >	Ve analisis SAP	Ve	Ve pakai	S					S min	S		
Balok B1 Grid 2/D-F	Tumpuan Kanan +	401,92	40	40	89,1	89,1	40	40	89	89	34,3	34	54,24	122,834	122,8	54,2358	123	102,44	122,834	163,8	2	10	157	178	110,5	100	200
	Tumpuan Kanan -	401,92																									
	Tumpuan Kiri +	401,92																									
	Tumpuan Kiri -	401,92																									
Balok B1 Grid 2/B-D	Tumpuan Kanan +	401,92	40	40	89,1	89,1	40	40	89	89	60,19	60	28,35	148,721	148,7	28,3492	149	58,438	148,721	198,3	2	10	157	147	110,5	100	200
	Tumpuan Kanan -	401,92																									
	Tumpuan Kiri +	401,92																									
	Tumpuan Kiri -	401,92																									
Balok B1 Grid 1/D-F	Tumpuan Kanan +	401,92	40	40	89,1	89,1	40	40	89	89	34,3	34	54,24	122,834	122,8	54,2358	123	102,44	122,834	163,8	2	10	157	178	110,5	100	200
	Tumpuan Kanan -	401,92																									
	Tumpuan Kiri +	401,92																									
	Tumpuan Kiri -	401,92																									
Balok B1 Grid 1/B-D	Tumpuan Kanan +	401,92	40	40	89,1	89,1	40	40	89	89	60,19	60	28,35	148,721	148,7	28,3492	149	58,414	148,721	198,3	2	10	157	147	110,5	100	200
	Tumpuan Kanan -	401,92																									
	Tumpuan Kiri +	401,92																									
	Tumpuan Kiri -	401,92																									
Balok B1 Grid E/6-8	Tumpuan Kanan +	401,92	40	40	89,1	89,1	40	40	89	89	68,52	69	20,02	157,054	157,1	20,0158	157	56,555	157,054	209,4	2	10	157	139	110,5	100	200
	Tumpuan Kanan -	401,92																									
	Tumpuan Kiri +	401,92																									
	Tumpuan Kiri -	401,92																									
Balok B1 Grid 7/C-E	Tumpuan Kanan +	401,92	40	40	89,1	89,1	40	40	89	89	64,85	65	23,68	153,388	153,4	23,6824	153	124,3	153,388	204,5	2	10	157	143	110,5	100	200
	Tumpuan Kanan -	401,92																									
	Tumpuan Kiri +	401,92																									
	Tumpuan Kiri -	401,92																									
Balok B1 Grid 7/E-F	Tumpuan Kanan +	401,92	40	40	89,1	89,1	40	40	89	89	64,85	65	23,68	153,388	153,4	23,6824	153	117,24	153,388	204,5	2	10	157	143	110,5	100	200
	Tumpuan Kanan -	401,92																									
	Tumpuan Kiri +	401,92																									
	Tumpuan Kiri -	401,92																									
Balok B1 Grid D/4-5	Tumpuan Kanan +	401,92	40	40	89,1	89,1	40	40	89	89	56,27	56	32,27	144,805	144,8	32,2653	145	56,125	144,805	193,1	2	10	157	151	110,5	100	200
	Tumpuan Kanan -	401,92																									
	Tumpuan Kiri +	401,92																									
	Tumpuan Kiri -	401,92																									
Balok B1 Grid D/3-4	Tumpuan Kanan +	401,92	40	40	89,1	89,1	40	40	89	89	56,27	56	32,27	144,805	144,8	32,2653	145	55,772	144,805	193,1	2	10	157	151	110,5	100	200
	Tumpuan Kanan -	401,92																									
	Tumpuan Kiri +	401,92																									
	Tumpuan Kiri -	401,92																									
Balok B1 Grid D/2-3	Tumpuan Kanan +	401,92	40	40	89,1	89,1	40	40	89	89	56,27	56	32,27	144,805	144,8	32,2653	145	55,763	144,805	193,1	2	10	157	151	110,5	100	200
	Tumpuan Kanan -	401,92																									
	Tumpuan Kiri +	401,92																									
	Tumpuan Kiri -	401,92																									
Balok B1 Grid D/1-2	Tumpuan Kanan +	401,92	40	40	89,1	89,1	40	40	89	89	56,27	56	32,27	144,805	144,8	32,2653	145	55,692	144,805	193,1	2	10	157	151	110,5	100	200
	Tumpuan Kanan -	401,92																									
	Tumpuan Kiri +	401,92																									
	Tumpuan Kiri -	401,92																									
Balok B1 Grid D/7-8	Tumpuan Kanan +	401,92	40	40	89,1	89,1	40	40	89	89	118,8	119	-30,2	207,302	207,3	-30,232	207	53,133	207,302	276,4	2	10	157	105	110,5	100	200
	Tumpuan Kanan -	401,92																									
	Tumpuan Kiri +	401,92																									
	Tumpuan Kiri -	401,92																									

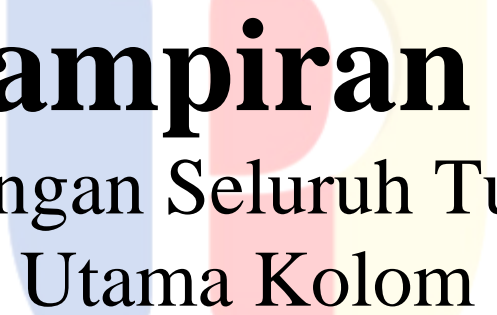
Bangunan	Lokasi	As (mm ²)	Goyang ke Kanan								Goyang ke Kiri				Vs (kN)		Ve (kN)				Persyaratan Ve (kN)			Vs (kN)	n	Diameter (mm)	Av (mm ²)	Tumpuan			Lapangan S (mm)
			a ₁	a ₂	Mpr ₁	Mpr ₂	a ₁	a ₂	Mpr ₁	Mpr ₂	Kanan	Kiri	Ve kiri	Ve kanan	Ve kiri	Ve kanan	Ve > Ve analisis SAP	Ve pakai	S	S min	S										
			terpasang																Senggang	(mm)	(mm)	(mm)									
Balok B4 Grid 1/A-D	Tumpuan Kanan +	401,92	40	40	68	68	40	40	68	68	38,84	38,8	14,96	92,642	92,6	14,9576	92,6	80,891	92,6424	123,5	2	10	157	236	85,5	75	150				
	Tumpuan Kanan -	401,92																													
	Tumpuan Kiri +	401,92																													
Balok B4 Grid 1/D-K	Tumpuan Kanan +	401,92	40	40	68	68	40	40	68	68	33,98	34	5,141	73,099	73,1	5,12139	73,1	71,628	73,09861	97,46	2	10	157	299	85,5	75	150				
	Tumpuan Kanan -	401,92																													
	Tumpuan Kiri +	401,92																													
Balok B4 Grid A/4-5	Tumpuan Kanan +	401,92	40	40	68	68	40	40	68	68	35,5	35,5	13,84	84,836	84,8	13,8443	84,8	58,672	84,83567	113,1	2	10	157	258	85,5	75	150				
	Tumpuan Kanan -	401,92																													
	Tumpuan Kiri +	401,92																													
Balok B4 Grid A/3-4	Tumpuan Kanan +	401,92	40	40	68	68	40	40	68	68	35,5	35,5	13,84	84,836	84,8	13,8443	84,8	53,569	84,83567	113,1	2	10	157	258	85,5	75	150				
	Tumpuan Kanan -	401,92																													
	Tumpuan Kiri +	401,92																													
Balok B4 Grid A/1-3	Tumpuan Kanan +	401,92	40	40	68	68	40	40	68	68	35,5	35,5	13,84	84,836	84,8	13,8443	84,8	53,149	84,83567	113,1	2	10	157	258	85,5	75	150				
	Tumpuan Kanan -	401,92																													
	Tumpuan Kiri +	401,92																													
Balok B4 Grid D/1-3	Tumpuan Kanan +	401,92	40	40	68	68	40	40	68	68	35,5	35,5	13,84	84,836	84,8	13,8443	84,8	59,855	84,83567	113,1	2	10	157	258	85,5	75	150				
	Tumpuan Kanan -	401,92																													
	Tumpuan Kiri +	401,92																													
Balok B4 Grid D/3-4	Tumpuan Kanan +	401,92	40	40	68	68	40	40	68	68	35,5	35,5	13,84	84,836	84,8	13,8443	84,8	55,216	84,83567	113,1	2	10	157	258	85,5	75	150				
	Tumpuan Kanan -	401,92																													
	Tumpuan Kiri +	401,92																													
Balok B4 Grid D/4-5	Tumpuan Kanan +	401,92	40	40	68	68	40	40	68	68	35,5	35,5	13,84	84,836	84,8	13,8443	84,8	59,801	84,83567	113,1	2	10	157	258	85,5	75	150				
	Tumpuan Kanan -	401,92																													
	Tumpuan Kiri +	401,92																													
Balok B4 Grid 5/A-D	Tumpuan Kanan +	401,92	40	40	68	68	40	40	68	68	38,84	38,8	14,96	92,642	92,6	14,9576	92,6	40,166	92,6424	123,5	2	10	157	236	85,5	75	150				
	Tumpuan Kanan -	401,92																													
	Tumpuan Kiri +	401,92																													
Balok B4 Grid 5/D-F	Tumpuan Kanan +	401,92	40	40	68	68	40	40	68	68	38,84	38,8	14,96	92,642	92,6	14,9576	92,6	39,58	92,6424	123,5	2	10	157	236	85,5	75	150				
	Tumpuan Kanan -	401,92																													
	Tumpuan Kiri +	401,92																													
Balok B4 Grid F-1/4-5	Tumpuan Kanan +	401,92	40	40	68	68	40	40	68	68	35,5	35,5	13,84	84,836	84,8	13,8443	84,8	59,068	84,83567	113,1	2	10	157	258	85,5	75	150				
	Tumpuan Kanan -	401,92																													
	Tumpuan Kiri +	401,92																													
Balok B4 Grid 3/D-J	Tumpuan Kanan +	401,92	40	40	68	68	40	40	68	68	38,84	38,8	14,96	92,642	92,6	14,9576	92,6	44,623	92,6424	123,5	2	10	157	236	85,5	75	150				
	Tumpuan Kanan -	401,92																													
	Tumpuan Kiri +	401,92																													
Balok B4 Grid 3-4/I-J	Tumpuan Kanan +	401,92	40	40	68	68	40	40	68	68	35,5	35,5	13,84	84,836	84,8	13,8443	84,8	54,395	84,83567	113,1	2	10	157	258	85,5	75	150				
	Tumpuan Kanan -	401,92																													
	Tumpuan Kiri +	401,92																													
Balok B4 Grid 4/D-I	Tumpuan Kanan +	401,92	40	40	68	68	40	40	68	68	38,84	38,8	14,96	92,642	92,6	14,9576	92,6	40,128	92,6424	123,5	2	10	157	236	85,5	75	150				
	Tumpuan Kanan -	401,92																													
	Tumpuan Kiri +	401,92																													
Balok B4 Grid 4/A-D	Tumpuan Kanan +	401,92	40	40	68	68	40	40	68	68	38,84	38,8	14,96	92,642	92,6	14,9576	92,6	37,176	92,6424	123,5	2	10	157	236	85,5	75	150				
	Tumpuan Kanan -	401,92																													
	Tumpuan Kiri +	401,92																													
Balok B4 Grid 3/A-D	Tumpuan Kanan +	401,92	40	40	68	68	40	40	68	68	38,84	38,8	14,96	92,642	92,6	14,9576	92,6	38,793	92,6424	123,5	2	10	157	236	85,5	75	150				
	Tumpuan Kanan -	401,92																													
	Tumpuan Kiri +	401,92																													
Balok B4 Grid 1 -3/I-K	Tumpuan Kanan +	602,88	60	60	98,8	98,8	40	40	68	68	56,47	38,8	-11,5	101,47	83,8	6,1576	135	56,339	135,2902	180,4	2	10	157	162	85,5	75	150				
	Tumpuan Kanan -	602,88																													
	Tumpuan Kiri +	401,92																													

Bangunan B.2	Lokasi	As (mm ²) terpasang	Goyang ke Kanan								Goyang ke Kiri				Vs (kN)		Ve (kN)				Persyaratan Ve (kN)			Vs n	Diameter (mm) Senggang	Av (mm ²)	Tumpuan			Lapangan S (mm)
			a ₁	a ₂	Mpr ₁	Mpr ₂	a ₁	a ₂	Mpr ₁	Mpr ₂	Kanan	Kiri	Ve kiri	Ve kanan	Ve kiri	Ve kanan	Ve	Ve SAP	Ve pakai	S	S min	S								
			gempa	goyang ke Kanan	Goyang ke Kiri	Ve > Ve analisis SAP	Ve	Ve SAP	Ve pakai	(kN)	(mm)	(mm)	(mm)	(mm)	(mm)	(mm)	(mm)	(mm)												
Balok B1	Tumpuan Kanan +	566,77	56	84	123	179	56	84	123,2	178,5	84,97	85	-15,1	154,866	154,9	-15,066	155	78,632	154,866	206	2	10	157	141	110,5	100	200			
Grid 3/E-H	Tumpuan Kanan -	850,155	56	84	123	179	56	56	123,2	123,2	74,61	61	-34,5	114,708	101	-20,823	115	43,596	114,708	153	2	10	157	191	85,5	75	150			
Tumpuan Kiri +	566,77																													
Tumpuan Kiri -	850,155																													
Balok B4	Tumpuan Kanan +	566,77	56	112	123	230	84	224	178,5	392,7	186,5	302	-168	205,268	320,7	-283,12	205	136	205,268	274	2	10	157	106	85,5	75	150			
Grid A/1-3	Tumpuan Kanan -	850,155																												
Tumpuan Kiri +	566,77																													
Balok B4	Tumpuan Kanan +	566,77	56	112	123	230	84	224	178,5	392,7	186,5	302	-168	205,268	320,7	-283,12	205	136	205,268	274	2	10	157	106	85,5	75	150			
Grid A/3-4	Tumpuan Kanan -	1133																												
Tumpuan Kiri +	850																													
Balok B1	Tumpuan Kanan +	566,77	56	84	123	179	56	56	123,2	123,2	64,06	52	28,82	156,938	145,2	40,5717	157	106,22	156,938	209	2	10	157	139	110,5	100	200			
Grid 4/A-D	Tumpuan Kanan -	850,155																												
Tumpuan Kiri +	566,77																													
Balok B1	Tumpuan Kanan +	566,77	56	84	123	179	56	84	123,2	178,5	88,14	88	-20,6	155,643	155,6	-20,643	156	77,488	155,643	208	2	10	157	140	85,5	75	150			
Grid 9/C-D	Tumpuan Kanan -	850,155																												
Tumpuan Kiri +	566,77																													
Balok B4	Tumpuan Kanan +	566,77	56	84	123	179	56	112	123,2	229,7	201,1	235	-172	230,643	264,8	-205,76	231	90,206	230,643	308	2	10	157	94,8	85,5	75	150			
Grid 9/D-E	Tumpuan Kanan -	850,155																												
Tumpuan Kiri +	566,77																													
Balok B1	Tumpuan Kanan +	566,77	56	112	123	230	84	224	178,5	392,7	104,3	169	-70,7	137,947	202,6	-135,36	138	36,359	137,947	184	2	10	157	158	110,5	100	200			
Grid K/2-3	Tumpuan Kanan -	1133																												
Tumpuan Kiri +	850																													
Balok B1	Tumpuan Kanan +	566,77	56	56	123	123	56	84	123,2	178,5	102,8	126	-79	126,636	149,7	-102,11	127	48,648	126,636	169	2	10	157	173	110,5	100	200			
Grid G/7-8	Tumpuan Kanan -	566,77																												
Tumpuan Kiri +	566,77																													
Balok B1	Tumpuan Kanan +	566,77	56	56	123	123	56	84	123,2	178,5	104,8	128	-81,5	128,139	151,7	-105,09	128	61,815	128,139	171	2	10	157	171	110,5	100	200			
Grid 5-7/I-J	Tumpuan Kanan -	566,77																												
Tumpuan Kiri +	566,77																													
Balok B1	Tumpuan Kanan +	566,77	56	56	123	123	56	56	123,2	123,2	104,8	105	-81,5	128,139	128,1	-81,539	128	37	128,139	171	2	10	157	171	110,5	100	200			
Grid 3-5/J-K	Tumpuan Kanan -	566,77																												
Tumpuan Kiri +	566,77																													
Balok B4	Tumpuan Kanan +	566,77	56	168	123	320	56	56	123,2	123,2	141,3	79	-79,5	202,987	140,3	-16,883	203	130,35	202,987	271	2	10	157	108	85,5	75	150			
Grid 5/E-J	Tumpuan Kanan -	1700																												
Tumpuan Kiri +	566,77																													
	Tumpuan Kiri -	566,77																												

Bangunan C.l	Lokasi	As (mm ²) terpasang	Goyang ke Kanan								Goyang ke Kiri				Vs (kN)				Ve (kN)				Persyaratan Ve (kN)		Vs (kN)	n	Diameter (mm) Senggang	Av (mm ²)	Tumpuan			Lapangan S (mm)
			a ₁		a ₂		Mpr ₁		Mpr ₂		Mpr ₁		Mpr ₂		Kanan		Kiri		Ve kiri		Ve kanan		Ve > Ve analisis SAP						S	S min	S	
			gempa	gempa	Ve kiri	Ve kanan	Ve kiri	Ve kanan	Ve > Ve analisis SAP	Ve pakai																						
Balok B4	Tumpuan Kanan +	401,92	40	40	68	68	40	40	68	68	83,15	83	-70,27	96,0289	96,03	-70,269	96	61,513	96,0289	128	2	10	157	228	85,5	75	150					
Grid G/4-5	Tumpuan Kanan -	401,92																														
	Tumpuan Kiri +	401,92																														
	Tumpuan Kiri -	401,92																														
Balok B4	Tumpuan Kanan +	401,92	40	40	68	68	40	40	68	68	83,15	83	-70,27	96,0289	96,03	-70,269	96	48,827	96,0289	128	2	10	157	111	85,5	75	150					
Grid H/4-5	Tumpuan Kanan -	401,92																														
	Tumpuan Kiri +	401,92																														
	Tumpuan Kiri -	401,92																														
Balok B4	Tumpuan Kanan +	401,92	40	40	68	68	40	40	68	68	38,27	38	-12,04	64,5038	64,5	-12,044	65	34,21	64,5038	86	2	10	157	111	85,5	75	150					
Grid 5/G-H	Tumpuan Kanan -	401,92																														
	Tumpuan Kiri +	401,92																														
	Tumpuan Kiri -	401,92																														
Balok B4	Tumpuan Kanan +	401,92	40	40	68	68	40	40	68	68	38,27	38	-12,04	64,5038	64,5	-12,044	65	36,973	64,5038	86	2	10	157	339	85,5	75	150					
Grid 6/G-H	Tumpuan Kanan -	401,92																														
	Tumpuan Kiri +	401,92																														
	Tumpuan Kiri -	401,92																														
Balok B4	Tumpuan Kanan +	401,92	40	40	68	68	40	40	68	68	68,83	69	-53,26	84,4056	84,41	-53,264	84	53,542	84,4056	113	2	10	157	259	85,5	75	150					
Grid 3-4/C-D	Tumpuan Kanan -	401,92																														
	Tumpuan Kiri +	401,92																														
	Tumpuan Kiri -	401,92																														
Balok B4	Tumpuan Kanan +	401,92	40	40	68	68	40	40	68	68	82,46	82	-69,47	95,4529	98,03	-66,892	95	42,721	95,4529	127	2	10	157	229	85,5	75	150					
Grid 4-5/D-E	Tumpuan Kanan -	401,92																														
	Tumpuan Kiri +	401,92																														
	Tumpuan Kiri -	401,92																														
Balok B4	Tumpuan Kanan +	401,92	40	40	68	68	40	40	68	68	69,65	70	-54,26	85,0327	85,03	-54,259	85	86,187	86,187	115	2	10	157	254	85,5	75	150					
Grid G/3-4	Tumpuan Kanan -	401,92																														
	Tumpuan Kiri +	401,92																														
	Tumpuan Kiri -	401,92																														
Balok B4	Tumpuan Kanan +	401,92	40	40	68	68	40	40	68	68	34,95	35	-6,198	63,6982	63,7	-6,1982	64	40,591	63,6982	84,9	2	10	157	343	85,5	75	150					
Grid 6/F-G	Tumpuan Kanan -	401,92																														
	Tumpuan Kiri +	401,92																														
	Tumpuan Kiri -	401,92																														
Balok B4	Tumpuan Kanan +	401,92	40	40	68	68	40	40	68	68	34,95	35	-6,198	63,6982	63,7	-6,1982	64	41,402	63,6982	84,9	2	10	157	343	85,5	75	150					
Grid 4/E-G	Tumpuan Kanan -	401,92																														
	Tumpuan Kiri +	401,92																														
	Tumpuan Kiri -	401,92																														
Balok B4	Tumpuan Kanan +	401,92	40	40	68	68	40	40	68	68	34,95	35	-6,198	63,6982	63,7	-6,1982	64	38,94	38,94	51,9	2	10	157	561	85,5	75	150					
Grid 5/E-G	Tumpuan Kanan -	401,92																														
	Tumpuan Kiri +	401,92																														
	Tumpuan Kiri -	401,92																														

Bangunan C.2	Lokasi	As (mm ²) terpasang	Goyang ke Kanan										Vs (kN)		Ve (kN)				Persyaratan Ve (kN)			Vs n	Diameter (mm) Senggang	Av (mm ²)	Tumpuan			Lapangan S (mm)											
			a ₁		a ₂		Mpr ₁		Mpr ₂		a ₁		a ₂		Mpr ₁		Mpr ₂		Kanan		Kiri				Ve > Ve analisis SAP		S		S min	S									
			gempa	Goyang ke Kanan	Goyang ke Kiri	Ve kiri	Ve kanan	Ve kiri	Ve kanan	Ve	Ve SAP	Ve pakai	(kN)	(mm)	(mm)	(mm)																							
Balok B4	Tumpuan Kanan +	401,92																				2	10	157	184	85,5	75	150											
Grid F/7-11	Tumpuan Kanan -	1205,76	40	119	68	179	40	119	68	179	75,69	76	-51,7	99,7213	99,757	-51,6972	100	119	119	159	100								105,27	105,274	140	2	10	157	208	85,5	75	150	
	Tumpuan Kiri +	401,92																																					
	Tumpuan Kiri -	1206,76																																					
Balok B4	Tumpuan Kanan +	401,92																				2	10	157	333	85,5	75	150											
Grid F-H/10-12	Tumpuan Kanan -	401,92	40	40	68	68	40	40	68	68	41,7	42	-17,7	65,73197	65,732	-17,672	66	66,131	65,732	88	66								63,821	65,732	88	2	10	157	333	85,5	75	150	
	Tumpuan Kiri +	401,92																																					
	Tumpuan Kiri -	401,92																																					
Balok B4	Tumpuan Kanan +	401,92																				2	10	157	213	85,5	75	150											
Grid H/7-10	Tumpuan Kanan -	401,92	40	40	68	68	40	40	68	68	41,7	42	-17,7	65,73197	65,732	-17,672	66	102,62	102,619	137	66								102,62	102,619	137	2	10	157	213	85,5	75	150	
	Tumpuan Kiri +	401,92																																					
	Tumpuan Kiri -	401,92																																					
Balok B4	Tumpuan Kanan +	602,88																				2	10	157	234	85,5	75	150											
Grid 9-10/H-J	Tumpuan Kanan -	803,84	60	79	98,8	128	60	79	98,8	128	69,44	69	-45,4	93,47349	93,473	-45,4135	93	82,647	93,4735	125	93								82,647	93,4735	125	2	10	157	234	85,5	75	150	
	Tumpuan Kiri +	602,88																																					
	Tumpuan Kiri -	803,84																																					
Balok B4	Tumpuan Kanan +	401,92																				2	10	157	333	85,5	75	150											
Grid E-F/11-12	Tumpuan Kanan -	401,92	40	40	68	68	40	40	68	68	41,7	42	-17,7	65,73197	65,732	-17,672	66	63,821	65,732	88	66								63,821	65,732	88	2	10	157	333	85,5	75	150	
	Tumpuan Kiri +	401,92																																					
	Tumpuan Kiri -	401,92																																					
Balok B4	Tumpuan Kanan +	401,92																				2	10	157	208	85,5	75	150											
Grid F/5-7	Tumpuan Kanan -	1205,76	40	119	68	179	40	79	68	128	75,69	60	-51,7	99,7213	84,012	-35,9521	100	105,27	105,274	140	100								105,27	105,274	140	2	10	157	208	85,5	75	150	
	Tumpuan Kiri +	401,92																																					
	Tumpuan Kiri -	803,84																																					
Balok B4	Tumpuan Kanan +	401,92																				2	10	157	323	85,5	75	150											
Grid 5/B-F	Tumpuan Kanan -	401,92	40	40	68	68	40	40	68	68	41,7	42	-17,7	65,73197	65,732	-17,672	66	67,641	67,641	90	66								67,641	67,641	90	2	10	157	323	85,5	75	150	
	Tumpuan Kiri +	401,92																																					
	Tumpuan Kiri -	401,92																																					
Balok B4	Tumpuan Kanan +	401,92																				2	10	157	608	85,5	75	150											
Grid K/7-8	Tumpuan Kanan -	401,92	40	40	68	68	40	40	68	68	41,7	42	-17,7	65,73197	65,732	-17,672	66	35,967	35,967	48	66								35,967	35,967	48	2	10	157	608	85,5	75	150	
	Tumpuan Kiri +	401,92																																					
	Tumpuan Kiri -	401,92																																					
Balok B4	Tumpuan Kanan +	401,92																				2	10	157	219	85,5	75	150											
Grid K/5-7	Tumpuan Kanan -	1205,76	40	119	68	179	40	79	68	128	75,69	60	-51,7	99,7213	84,012	-35,9521	100	48,239	99,7213	133	100								48,239	99,7213	133	2	10	157	219	85,5	75	150	
	Tumpuan Kiri +	401,92																																					
	Tumpuan Kiri -	803,84																																					
Balok B4	Tumpuan Kanan +	401,92																				2	10	157	601	85,5	75	150											
Grid K/2-5	Tumpuan Kanan -	401,92	40	40	68	68	40	60	68	98,8	41,7	51	-17,7	65,73197	75,193	-27,1334	66	36,364	36,364	48	66								36,364	36,364	48	2	10	157	601	85,5	75	150	
	Tumpuan Kiri +	401,92																																					
	Tumpuan Kiri -	602,88																																					

Bangunan C.2	Lokasi	As (mm ²) terpasang	Goyang ke Kanan						Goyang ke Kiri						Vs (kN)		Ve (kN)				Persyaratan Ve (kN)			Vs (kN)	n	Diameter (mm)	Av (mm ²)	Tumpuan			Lapangan S (mm)
			a ₁	a ₂	Mpr ₁	Mpr ₂	a ₁	a ₂	Mpr ₁	Mpr ₂	Kanan	Kiri	Ve kiri	Ve kanan	Ve kiri	Ve kanan	Ve	Ve SAP	Ve pakai	S	S min	S									
			gempa	Goyang ke Kanan	Goyang ke Kiri	Ve > Ve analisis SAP	Senggang	S	S min	S																					
Balok B4	Tumpuan Kanan +	401,92	40	40	68	68	40	60	68	98,8	41,7	51	-17,7	65,73197	75,193	-27,1334	66	28,528	65,732	88	2	10	157	333	85,5	75	150				
Grid F/2-5	Tumpuan Kanan -	401,92																													
	Tumpuan Kiri +	401,92																													
	Tumpuan Kiri -	602,88																													
Balok B4	Tumpuan Kanan +	401,92	40	40	68	68	40	60	68	98,8	34,52	42	28,33	97,3722	105,2	20,49535	97	77,888	97,3722	130	2	10	157	111	85,5	75	150				
Grid 1/A-F	Tumpuan Kanan -	401,92																													
	Tumpuan Kiri +	401,92																													
	Tumpuan Kiri -	602,88																													
Balok B4	Tumpuan Kanan +	401,92	40	40	68	68	40	60	68	98,8	39,3	48	15,9	94,50281	103,42	6,980104	95	63,328	94,5028	126	2	10	157	111	85,5	75	150				
Grid 1/F-H	Tumpuan Kanan -	401,92																													
	Tumpuan Kiri +	401,92																													
	Tumpuan Kiri -	602,88																													
Balok B4	Tumpuan Kanan +	401,92	40	60	68	98,8	40	60	68	98,8	36,93	37	35,07	108,9255	108,93	35,07447	109	82,758	108,926	145	2	10	157	201	85,5	75	150				
Grid 1/H-J	Tumpuan Kanan -	602,88																													
	Tumpuan Kiri +	401,92																													
	Tumpuan Kiri -	602,88																													
Balok B4	Tumpuan Kanan +	401,92	40	40	68	68	40	79	68	128	37,65	54	19,95	95,24841	111,75	3,448363	95	90,764	95,2484	127	2	10	157	229	85,5	75	150				
Grid 7/C-F	Tumpuan Kanan -	401,92																													
	Tumpuan Kiri +	401,92																													
	Tumpuan Kiri -	803,84																													
Balok B4	Tumpuan Kanan +	401,92	40	40	68	68	40	40	68	68	37,65	38	19,95	95,24841	95,248	19,95159	95	54,748	54,748	73	2	10	157	399	85,5	75	150				
Grid 2/J-K	Tumpuan Kanan -	401,92																													
	Tumpuan Kiri +	401,92																													
	Tumpuan Kiri -	401,92																													
Balok B4	Tumpuan Kanan +	401,92	40	40	68	68	40	40	68	68	37,65	38	19,95	95,24841	95,248	19,95159	95	57,517	95,2484	127	2	10	157	229	85,5	75	150				
Grid 2/J-K	Tumpuan Kanan -	401,92																													
	Tumpuan Kiri +	401,92																													
	Tumpuan Kiri -	401,92																													
Balok B4	Tumpuan Kanan +	401,92	40	40	68	68	40	40	68	68	39,3	39	15,9	94,50281	94,503	15,89719	95	65,425	65,425	87	2	10	157	334	85,5	75	150				
Grid 2/F-H	Tumpuan Kanan -	401,92																													
	Tumpuan Kiri +	401,92																													
	Tumpuan Kiri -	401,92																													
Balok B4	Tumpuan Kanan +	401,92	40	60	68	98,8	40	40	68	68	36,93	30	35,07	108,9255	102,1	41,90294	109	83,515	108,926	145	2	10	157	201	85,5	75	150				
Grid 2/H-J	Tumpuan Kanan -	602,88																													
	Tumpuan Kiri +	401,92																													
	Tumpuan Kiri -	401,92																													
Balok B4	Tumpuan Kanan +	401,92	40	40	68	68	40	60	68	98,8	41,7	51	-17,7	65,73197	75,193	-27,1334	66	28,381	28,381	38	2	10	157	770	85,5	75	150				
Grid H/2-5	Tumpuan Kanan -	401,92																													
	Tumpuan Kiri +	401,92																													
	Tumpuan Kiri -	602,88																													
Balok B4	Tumpuan Kanan +	401,92	40	119	68	179	40	79	68	128	70,87	56	-15,3	126,4375	111,73	-0,58944															
Grid H/5-7	Tumpuan Kanan -	1205,76															126	96,473	126,438	169	2	10	157	173	85,5	75	150				
	Tumpuan Kiri +	401,92																													
	Tumpuan Kiri -	803,84																													



Lampiran C

Perhitungan Seluruh Tulangan
Utama Kolom

Bangunan A		Luas	Tulangan yang dipakai		Luas	Cek Rasio	Pu (kN)				Momen Kolom				Momen	1,2 Momen Balok		Cek Kolom Kuat Balok Lema	
Lantai 1	Grid		b (mm)	h (mm)			n	D (mm)	Pu lantai 1		Pu lantai 2		Mnc lantai 1(kN)			Mnc lantai2 (kN)		Kolom	(kN)
							Joint Atas	Joint Bawah	Joint Atas	Joint Bawah	Joint Atas	Joint Bawah	Joint Atas	Joint Bawah	(kN)	Goyang Kanan	Goyang Kiri		Goyang Kiri
						% $\leq \rho \leq 6\%$	Pu tekan	Pu tarik	Pu tekan	Pu tarik	Mc1	Mc2	Mc1	Mc2	(kN)				
A-1	500	2500	8	25	3925	1,57	283,188	41,745	122,586	15,07	359	299	330	303	602	106,8	106,8	558 \geq 106,8	558 \geq 106,8
A-2	500	2500	8	25	3925	1,57	399,069	28,735	216,211	10,33	376	301	345	301	677	213,6	213,6	536 \geq 213,6	536 \geq 213,6
A-3	500	2500	8	25	3925	1,57	396,53	32,118	213,19	11,701	376	302	342	302	604	213,6	213,6	604 \geq 213,6	604 \geq 213,6
A-4	500	2500	8	25	3925	1,57	398,451	34,026	214,858	12,469	310	297	341	304	601	213,6	213,6	601 \geq 213,6	601 \geq 213,6
A-5	500	2500	8	25	3925	1,57	361,769	47,037	164,183	16,657	370	294	333	304	598	213,6	213,6	598 \geq 213,6	598 \geq 213,6
A-7	500	2500	8	25	3925	1,57	246,916	44,278	137,396	14,661	346	296	331	302	598	106,8	106,8	598 \geq 106,8	598 \geq 106,8
B-1	500	2500	8	25	3925	1,57	395,02	34,039	211,6	11,764	376	297	342	302	599	213,6	213,6	599 \geq 213,6	599 \geq 213,6
B-2	500	2500	8	25	3925	1,57	510,951	6,257	272,238	1,262	392	305	354	305	610	213,6	213,6	610 \geq 213,6	610 \geq 213,6
B-3	500	2500	8	25	3925	1,57	508,412	7,873	269,231	1,897	391	301	354	304	605	213,6	213,6	605 \geq 213,6	605 \geq 213,6
B-4	500	2500	8	25	3925	1,57	510,226	8,281	270,8	2,034	392	301	354	305	606	213,6	213,6	606 \geq 213,6	606 \geq 213,6
B-5	500	2500	8	25	3925	1,57	473,45	27,889	252,713	8,724	384	303	353	301	604	213,6	213,6	604 \geq 213,6	604 \geq 213,6
B-7	500	2500	8	25	3925	1,57	353,241	48,488	188,498	15,9	371	294	337	302	596	106,8	106,8	596 \geq 106,8	596 \geq 106,8
D-1	500	2500	8	25	3925	1,57	469,158	23,01	253,517	8,423	384	300	349	301	601	213,6	262,8	601 \geq 213,6	601 \geq 262,8
D-2	500	2500	8	25	3925	1,57	585,936	22,146	314,696	7,013	400	300	363	301	601	213,6	262,8	601 \geq 213,6	601 \geq 262,8
D-3	500	2500	8	25	3925	1,57	583,262	22,639	311,671	7,046	407	302	357	301	603	213,6	262,8	603 \geq 213,6	603 \geq 262,8
D-4	500	2500	8	25	3925	1,57	583,787	24,133	312,122	7,511	407	302	357	301	603	213,6	262,8	603 \geq 213,6	603 \geq 262,8
D-5	500	2500	8	25	3925	1,57	611,64	18,374	328,817	6,721	451	302	422	301	603	213,6	262,8	603 \geq 213,6	603 \geq 262,8
D-7	500	2500	8	25	3925	1,57	567,352	24,357	304,553	5,087	396	298	355	303	601	213,6	262,8	603 \geq 213,6	603 \geq 262,8
D-8	500	2500	8	25	3925	1,57	268,182	84,656	150,099	26,2	352	319	336	300	619	106,8	106,8	619 \geq 106,8	619 \geq 106,8
F-1	500	2500	8	25	3925	1,57	342,095	26,605	185,102	9,322	365	302	337	301	603	156	106,8	603 \geq 156	603 \geq 106,8
F-2	500	2500	8	25	3925	1,57	457,973	16,669	245,672	6,306	381	304	348	306	610	156	106,8	610 \geq 156	610 \geq 106,8
F-3	500	2500	8	25	3925	1,57	455,493	17,238	242,274	6,49	379	304	347	306	610	156	106,8	610 \geq 156	610 \geq 106,8
F-4	500	2500	8	25	3925	1,57	456,488	17,981	243,845	6,771	380	304	347	306	610	156	106,8	610 \geq 156	610 \geq 106,8
F-5	500	2500	8	25	3925	1,57	426,66	21,666	229,244	8,004	376	305	349	305	610	156	106,8	610 \geq 156	610 \geq 106,8
F-7	500	2500	8	25	3925	1,57	379,275	18,505	203,869	6,926	365	304	342	306	610	156	106,8	610 \geq 156	610 \geq 106,8
F-8	500	2500	8	25	3925	1,57	195,076	37,956	113,499	14,305	339	308	328	307	615	156	106,8	615 \geq 156	615 \geq 106,8

Bangunan B.1		Luas	Tulangan yang dipakai		Luas	Cek Rasio	Pu (kN)				Momen Kolom				Momen	1,2 Momen Balok		Cek Kolom Kuat Balok Lema	
Lantai 1	Grid		b (mm)	h (mm)			n	D (mm)	Pu lantai 1		Pu lantai 2		Mnc lantai 1(kN)			Mnc lantai2 (kN)		Kolom	(kN)
							Joint Atas	Joint Bawah	Joint Atas	Joint Bawah	Joint Atas	Joint Bawah	Joint Atas	Joint Bawah	(kN)	Goyang Kanan	Goyang Kiri		Goyang Kiri
						% $\leq \rho \leq 6\%$	Pu tekan	Pu tarik	Pu tekan	Pu tarik	Mc1	Mc2	Mc1	Mc2	(kN)				
B-1	400	1600	4	25	1962,5	1,2265625	336,067	202,899	268,673	115,148	165	89	156	100	189	163,2	163,2	189 \geq 163,2	189 \geq 163,2
A-3	400	1600	4	25	1962,5	1,2265625	668,324	55,795	517,007	38,155	205	113	188	112	225	163,2	163,2	225 \geq 163,2	225 \geq 163,2
A-4	400	1600	4	25	1962,5	1,2265625	683,03	65,969	528,605	44,034	206	112	188	110	222	163,2	163,2	222 \geq 163,2	222 \geq 163,2
A-5	400	1600	4	25	1962,5	1,2265625	450,369	48,031	353,806	32,603	178	112	166	113	225	81,6	81,6	225 \geq 81,6	225 \geq 81,6
C-1	400	1600	4	25	1962,5	1,2265625	339,108	132,493	270,21	66,136	167	101	160	112	213	163,2	163,2	213 \geq 163,2	213 \geq 163,2
D-3	400	1600	4	25	1962,5	1,2265625	838,978	16,673	643,775	10,482	197	116	205	120	236	163,2	163,2	236 \geq 163,2	236 \geq 163,2
D-4	400	1600	4	25	1962,5	1,2265625	805,849	11,399	620,103	7,435	198	116	200	121	237	163,2	163,2	237 \geq 163,2	237 \geq 163,2
D-5	400	1600	4	25	1962,5	1,2265625	602	60,041	467,302	39,757	198	112	167	113	225	163,2	163,2	225 \geq 163,2	225 \geq 163,2
E-1	400	1600	4	25	1962,5	1,2265625	459,059	55,372	359,862	34,978	183	112	168	113	225	163,2	163,2	225 \geq 163,2	225 \geq 163,2
F-5	400	1600	4	25	1962,5	1,2265625	446,238	77,709	350,521	52,341	178	110	168	113	223	81,6	81,6	223 \geq 81,6	223 \geq 81,6
I-4	400	1600	4	25	1962,5	1,2265625	689,678	53,165	533,331	35,766	207	113	188	113	226	163,2	163,2	226 \geq 163,2	226 \geq 163,2
J-3	400	1600	4	25	1962,5	1,2265625	678,366	60,601	523,71	41,49	206	112	187	113	225	200,4	200,4	231 \geq 200,4	231 \geq 200,4
G-1	400	1600	4	25	1962,5	1,2265625	395,344	67,698	313,395	45,282	174	112	160	113	225	163,2	163,2	225 \geq 163,2	225 \geq 163,2

Bangunan B.1		Luas	Tulangan yang dipakai		Luas Tul (mm ²)	Cek Rasio 1% ≤ ρ ≤ 6%	Pu (kN)				Momen Kolum				Momen Kolum (kN)	1,2 Momen Balok (kN)		Cek Kolum Kuat Balok Lemah	
Lantai 2			n	D (mm)			Pu lantai 2		Pu lantai 3		Mnc lantai 2(kN)		Mnc lantai 3 (kN)			1,2 Momen Balok		Cek Kolum Kuat Balok Lemah	
Grid	b (mm) h (mm)						min (mm ²)	Joint Atas	Joint Bawah	Joint Atas	Joint Bawah	Mc1	Mc2	Mc1		Mc2	Goyang Kanan	Goyang Kiri	Goyang Kiri
B-1	400	1600	4	25	1962,5	1,2265625	247,546	115,148	178,065	44,495	154	100	142	110	210	163,2	163,2	210 ≥ 163,2	210 ≥ 163,2
A-3	400	1600	4	25	1962,5	1,2265625	495,879	38,155	344,779	21,089	185	112	171	112	224	163,2	163,2	224 ≥ 163,2	224 ≥ 163,2
A-4	400	1600	4	25	1962,5	1,2265625	507,478	44,034	352,737	23,597	186	110	171	110	220	163,2	163,2	220 ≥ 163,2	220 ≥ 163,2
A-5	400	1600	4	25	1962,5	1,2265625	332,678	32,603	235,892	17,454	165	121	156	113	234	81,6	81,6	234 ≥ 81,6	234 ≥ 81,6
C-1	400	1600	4	25	1962,5	1,2265625	249,082	66,136	181,598	16,986	156	112	147	112	224	163,2	163,2	224 ≥ 163,2	224 ≥ 163,2
D-3	400	1600	4	25	1962,5	1,2265625	622,647	10,482	428,49	5,269	200	120	176	120	240	163,2	163,2	240 ≥ 163,2	240 ≥ 163,2
D-4	400	1600	4	25	1962,5	1,2265625	598,975	7,435	413,065	3,829	188	121	176	121	242	163,2	163,2	242 ≥ 163,2	242 ≥ 163,2
D-5	400	1600	4	25	1962,5	1,2265625	446,174	39,757	311,525	21,474	178	112	162	114	226	163,2	163,2	226 ≥ 163,2	226 ≥ 163,2
E-1	400	1600	4	25	1962,5	1,2265625	338,735	34,978	240,008	17,091	165	112	150	113	225	163,2	163,2	225 ≥ 163,2	225 ≥ 163,2
F-5	400	1600	4	25	1962,5	1,2265625	329,394	52,341	233,274	28,205	165	112	150	114	226	81,6	81,6	226 ≥ 81,6	226 ≥ 81,6
I-4	400	1600	4	25	1962,5	1,2265625	512,204	35,766	533,331	35,766	187	113	188	115	228	163,2	163,2	228 ≥ 163,2	228 ≥ 163,2
J-3	400	1600	4	25	1962,5	1,2265625	502,582	41,49	348,924	22,719	186	111	171	113	224	200,4	200,4	231 ≥ 200,4	231 ≥ 200,4
G-1	400	1600	4	25	1962,5	1,2265625	292,268	45,282	208,907	23,501	162	92	150	113	205	163,2	163,2	205 ≥ 163,2	205 ≥ 163,2

Bangunan B.1		Luas	Tulangan yang dipakai		Luas Tul (mm ²)	Cek Rasio 1% ≤ ρ ≤ 6%	Pu (kN)				Momen Kolum				Momen Kolum (kN)	1,2 Momen Balok (kN)		Cek Kolum Kuat Balok Lemah	
Lantai 3			n	D (mm)			Pu lantai 3		Pu lantai 4		Mnc lantai 3(kN)		Mnc lantai 4 (kN)			1,2 Momen Balok		Cek Kolum Kuat Balok Lemah	
Grid	b (mm) h (mm)						min (mm ²)	Joint Atas	Joint Bawah	Joint Atas	Joint Bawah	Mc1	Mc2	Mc1		Mc2	Goyang Kanan	Goyang Kiri	Goyang Kiri
B-1	400	1600	4	25	1962,5	1,2265625	156,937	44,495	84,883	7,764	145	92	131	118	210	163,2	163,2	210 ≥ 163,2	210 ≥ 163,2
A-3	400	1600	4	25	1962,5	1,2265625	323,651	21,089	172,555	7,795	165	118	143	118	236	163,2	163,2	236 ≥ 163,2	224 ≥ 163,2
A-4	400	1600	4	25	1962,5	1,2265625	331,61	23,597	177,244	8,538	165	118	143	118	236	163,2	163,2	236 ≥ 163,2	220 ≥ 163,2
A-5	400	1600	4	25	1962,5	1,2265625	214,764	17,454	116,704	6,241	149	120	134	118	238	81,6	81,6	238 ≥ 81,6	234 ≥ 81,6
C-1	400	1600	4	25	1962,5	1,2265625	160,47	16,986	94,433	5,132	145	120	133	119	239	163,2	163,2	239 ≥ 163,2	224 ≥ 163,2
D-3	400	1600	4	25	1962,5	1,2265625	407,362	5,269	214,57	1,375	176	122	152	120	242	163,2	163,2	242 ≥ 163,2	240 ≥ 163,2
D-4	400	1600	4	25	1962,5	1,2265625	392	3,829	207,265	1,188	174	123	152	120	243	163,2	163,2	243 ≥ 163,2	242 ≥ 163,2
D-5	400	1600	4	25	1962,5	1,2265625	290,397	21,474	156,36	7,946	162	118	143	118	236	163,2	163,2	236 ≥ 163,2	226 ≥ 163,2
E-1	400	1600	4	25	1962,5	1,2265625	218,88	17,091	120,561	6,108	149	118	134	118	236	163,2	163,2	236 ≥ 163,2	225 ≥ 163,2
F-5	400	1600	4	25	1962,5	1,2265625	212,607	28,205	115,757	10,381	149	118	134	121	239	81,6	81,6	239 ≥ 81,6	226 ≥ 81,6
I-4	400	1600	4	25	1962,5	1,2265625	334,684	19,403	178,936	6,99	166	117	134	118	235	163,2	163,2	235 ≥ 163,2	228 ≥ 163,2
J-3	400	1600	4	25	1962,5	1,2265625	327,7986	22,719	174,463	8,441	165	118	133	118	236	200,4	200,4	236 ≥ 200,4	231 ≥ 200,4
G-1	400	1600	4	25	1962,5	1,2265625	187,779	23,501	103,038	7,714	145	118	132	118	236	163,2	163,2	236 ≥ 163,2	205 ≥ 163,2

Bangunan B.2		Luas	Tulangan yang dipakai		Luas Tul (mm ²)	Cek Rasio 1% ≤ ρ ≤ 6%	Pu (kN)				Momen Kolum				Momen Kolum (kN)	1,2 Momen Balok (kN)		Cek Kolum Kuat Balok Lemah	
Lantai 1			n	D (mm)			Pu lantai 1		Pu lantai 2		Mnc lantai 1(kN)		Mnc lantai 2 (kN)			1,2 Momen Balok		Cek Kolum Kuat Balok Lemah	
Grid	b (mm) h (mm)						min (mm ²)	Joint Atas	Joint Bawah	Joint Atas	Joint Bawah	Mc1	Mc2	Mc1		Mc2	Goyang Kanan	Goyang Kiri	Goyang Kiri
A-1	600	3600	8	25	3925	1,090277778	843,201	47,948	668,386	32,525	567	378	532	374	752	0	147,6	-	752 ≥ 147,6
A-3	600	3600	8	25	3925	1,090277778	1285,88	55,182	999,884	38,495	645	369	593	374	743	490,8	619,2	743 ≥ 490,8	743 ≥ 619,2
B-7	600	3600	8	25	3925	1,090277778	1048,8	80,244	822,557	53,619	596	371	567	374	745	423,6	295,2	745 ≥ 423,6	745 ≥ 295,2
C-9	600	3600	8	25	3925	1,090277778	638,215	55,458	515,405	37,541	532	369	504	374	743	147,6	276	743 ≥ 147,6	743 ≥ 276
D-3	600	3600	8	25	3925	1,090277778	1265,55	158,63	982,37	90,861	638	346	588	364	710	295,2	423,6	710 ≥ 295,2	710 ≥ 423,6
D-7	600	3600	8	25	3925	1,090277778	1023,62	49,638	804,526	32,352	593	378	559	374	752	387,6	259,2	752 ≥ 387,6	752 ≥ 259,2
D9	600	3600	8	25	3925	1,090277778	742,413	116,14	591,651	61,097	554	364	508	377	741	351,6	295,2	741 ≥ 351,6	741 ≥ 295,2
E-1	600	3600	8	25	3925	1,090277778	1175,16	97,859	916,157	64,859	630	363	581	369	732	259,2	259,2	732 ≥ 259,2	732 ≥ 259,2
E-3	600	3600	8	25	3925	1,090277778	1139,47	127,24	902,83	70,176	630	344	580	369	713	295,2	423,6	713 ≥ 295,2	713 ≥ 423,6
E-7	600	3600	8	25	3925	1,090277778	1044,61	72,083	818,896	48,065	593	369	560	372	741	295,2	295,2	741 ≥ 295,2	741 ≥ 295,2
E-9	600	3600	8	25	3925	1,090277778	713,761	143,07	570,75	79,22	541	353	519	368	721	326,4	351,6	721 ≥ 326,4	721 ≥ 351,6
H-2	600	3600	8	25	3925	1,090277778	700,663	115,68	558,482	70,216	541	363	518	368	731	295,2	295,2	731 ≥ 295,2	731 ≥ 295,2
H-3	600	3600	8	25	3925	1,090277778	680,081	91,594	548,371	50,841	537	364	518	374	738	362,4	295,2	738 ≥ 362,4	738 ≥ 295,2
G-7	600	3600	8	25	3925	1,090277778	1044,46	84,759	818,667	47,034	596	364	560	374	738	295,2	295,2	738 ≥ 295,2	738 ≥ 295,2
G-9	600	3600	8	25	3925	1,090277778	790,461	125,67	625,984	84,208	554	344	519	364	708	147,6	214,8	708 ≥ 147,6	708 ≥ 214,8
K-2	600	3600	8	25	3925	1,090277778	414,881	143,36	350,441	88,897	468	353	462	364	717	147,6	147,6	717 ≥ 147,6	717 ≥ 147,6
K-3	600	3600	8	25	3925	1,090277778	549,794	174,71	448,192	107,68	512	341	487	362	703	362,4	295,2	703 ≥ 362,4	703 ≥ 295,2
J-5	600	3600	8	25	3925	1,090277778	841,014	62,882	659,36	35,651	567	371	536	374	745	362,4	295,2	745 ≥ 362,4	745 ≥ 295,2
I-7	600	3600	8	25	3925	1,090277778	459,325	178,77	386,833	108,72	494	341	472	362	703	147,6	147,6	703 ≥ 147,6	703 ≥ 147,6

Bangunan B.2		Luas	Tulangan yang		Luas	Cek Rasio	Pu (kN)				Momen Kolom				Momen	1,2 Momen Balok		Cek Kolom Kuat Balok Lemah				
Lantai 2			min (mm ²)	dipakai			n	D (mm)	Pu lantai 2		Pu lantai 3		Mnc lantai 1(kN)			Mnc lantai2 (kN)		Kolom	(kN)		$\sum M_{nc} \geq 1,2 \sum M_{nb}$	
Grid	b (mm) h (mm)								Joint Atas	Joint Bawah	Joint Atas	Joint Bawah	Mc1	Mc2		Mc1	Mc2		(kN)	Goyang Kanan	Goyang Kiri	Goyang Kiri
A-1	600	3600	8	25	3925	1,090277778	620,849	32,525	445,74	18,128	524	381	488	379	760	0	147,6	-	760 ≥ 147,6			
A-3	600	3600	8	25	3925	1,090277778	952,306	38,495	666,774	22,414	589	381	527	379	760	490,8	619,2	760 ≥ 490,8	760 ≥ 619,2			
B-7	600	3600	8	25	3925	1,090277778	775,02	53,619	548,261	29,281	547	379	502	374	753	423,6	295,2	753 ≥ 423,6	753 ≥ 295,2			
C-9	600	3600	8	25	3925	1,090277778	467,868	37,541	344,114	21,987	490	381	465	374	755	147,6	276	755 ≥ 147,6	755 ≥ 276			
D-3	600	3600	8	25	3925	1,090277778	934,833	90,861	651,952	39,759	584	375	529	376	751	295,2	423,6	751 ≥ 295,2	751 ≥ 423,6			
D-7	600	3600	8	25	3925	1,090277778	756,988	32,352	537,359	17,108	542	381	507	379	760	387,6	259,2	760 ≥ 387,6	760 ≥ 259,2			
D9	600	3600	8	25	3925	1,090277778	544,114	61,087	393,904	21,42	502	378	472	377	755	351,6	295,2	755 ≥ 351,6	755 ≥ 295,2			
E-1	600	3600	8	25	3925	1,090277778	868,619	64,859	610,268	35,1	572	378	519	375	753	259,2	259,2	753 ≥ 259,2	753 ≥ 259,2			
E-3	600	3600	8	25	3925	1,090277778	855,293	70,176	620,792	30,852	572	377	519	374	751	295,2	423,6	751 ≥ 295,2	751 ≥ 423,6			
E-7	600	3600	8	25	3925	1,090277778	771,359	48,065	546,268	26,25	542	379	502	374	753	295,2	295,2	753 ≥ 295,2	753 ≥ 295,2			
E-9	600	3600	8	25	3925	1,090277778	523,213	79,22	380,036	33,465	501	376	471	373	749	326,4	351,6	749 ≥ 326,4	749 ≥ 351,6			
H-2	600	3600	8	25	3925	1,090277778	510,944	70,216	372,277	33,95	500	376	471	373	749	295,2	295,2	749 ≥ 295,2	749 ≥ 295,2			
H-3	600	3600	8	25	3925	1,090277778	500,834	50,841	366,83	20,034	500	379	470	377	756	362,4	295,2	756 ≥ 362,4	756 ≥ 295,2			
G-7	600	3600	8	25	3925	1,090277778	771,13	47,034	545,859	25,327	542	379	502	377	756	295,2	295,2	756 ≥ 295,2	756 ≥ 295,2			
G-9	600	3600	8	25	3925	1,090277778	578,446	84,208	416,307	46,071	508	375	474	379	754	147,6	214,8	754 ≥ 147,6	754 ≥ 214,8			
K-2	600	3600	8	25	3925	1,090277778	302,903	88,897	234,593	43,383	450	375	445	379	754	147,6	147,6	754 ≥ 147,6	754 ≥ 147,6			
K-3	600	3600	8	25	3925	1,090277778	400,654	107,68	299,035	52,008	473	373	458	378	751	362,4	295,2	751 ≥ 362,4	751 ≥ 295,2			
J-5	600	3600	8	25	3925	1,090277778	611,823	35,651	436,617	14,964	522	381	488	379	760	362,4	295,2	760 ≥ 362,4	760 ≥ 295,2			
I-7	600	3600	8	25	3925	1,090277778	339,296	108,72	260,663	51,871	453	373	441	379	752	147,6	147,6	752 ≥ 147,6	752 ≥ 147,6			


Bangunan B.2		Luas	Tulangan yang		Luas	Cek Rasio	Pu (kN)				Momen Kolom				Momen	1,2 Momen Balok		Cek Kolom Kuat Balok Lemah				
Lantai 3			min (mm ²)	dipakai			n	D (mm)	Pu lantai 3		Pu lantai 4		Mnc lantai 1(kN)			Mnc lantai2 (kN)		Kolom	(kN)		$\sum M_{nc} \geq 1,2 \sum M_{nb}$	
Grid	b (mm) h (mm)								Joint Atas	Joint Bawah	Joint Atas	Joint Bawah	Mc1	Mc2		Mc1	Mc2		(kN)	Goyang Kanan	Goyang Kiri	Goyang Kiri
A-1	600	3600	8	25	3925	1,090277778	398,203	18,128	221,145	7,217	480	386	430	381	767	0	147,6	-	767 ≥ 147,6			
A-3	600	3600	8	25	3925	1,090277778	619,236	22,414	333,782	9,107	514	385	463	380	765	490,8	619,2	765 ≥ 490,8	765 ≥ 619,2			
B-7	600	3600	8	25	3925	1,090277778	683,03	65,969	276,334	11,12	530	380	445	379	759	423,6	295,2	759 ≥ 423,6	759 ≥ 295,2			
C-9	600	3600	8	25	3925	1,090277778	296,577	21,987	169,419	9,059	455	385	419	380	765	147,6	276	765 ≥ 147,6	765 ≥ 276			
D-3	600	3600	8	25	3925	1,090277778	604,415	39,759	316,808	9,043	515	374	460	380	754	295,2	423,6	754 ≥ 295,2	754 ≥ 423,6			
D-7	600	3600	8	25	3925	1,090277778	489,822	17,108	271,096	6,258	493	386	443	381	767	387,6	259,2	767 ≥ 387,6	767 ≥ 259,2			
D9	600	3600	8	25	3925	1,090277778	346,367	21,42	195,504	7,325	466	385	426	381	766	351,6	295,2	766 ≥ 351,6	766 ≥ 295,2			
E-1	600	3600	8	25	3925	1,090277778	562,73	35,1	304,822	12,981	508	374	456	378	752	259,2	259,2	752 ≥ 259,2	752 ≥ 259,2			
E-3	600	3600	8	25	3925	1,090277778	573,255	30,852	346,117	9,014	508	374	463	380	754	295,2	423,6	754 ≥ 295,2	754 ≥ 423,6			
E-7	600	3600	8	25	3925	1,090277778	498,371	26,25	275,216	10,152	500	385	443	380	765	295,2	295,2	765 ≥ 295,2	765 ≥ 295,2			
E-9	600	3600	8	25	3925	1,090277778	332,498	33,465	187,564	10,48	463	374	422	380	754	326,4	351,6	754 ≥ 326,4	754 ≥ 351,6			
H-2	600	3600	8	25	3925	1,090277778	324,84	33,95	187,083	10,045	464	374	422	380	754	295,2	295,2	754 ≥ 295,2	754 ≥ 295,2			
H-3	600	3600	8	25	3925	1,090277778	319,293	20,034	185,877	3,235	463	382	422	383	765	362,4	295,2	765 ≥ 362,4	765 ≥ 295,2			
G-7	600	3600	8	25	3925	1,090277778	498,321	25,327	274,821	9,61	500	381	443	380	761	295,2	295,2	761 ≥ 295,2	761 ≥ 295,2			
G-9	600	3600	8	25	3925	1,090277778	368,77	46,071	207,912	17,472	468	367	435	377	744	147,6	214,8	744 ≥ 147,6	744 ≥ 214,8			
K-2	600	3600	8	25	3925	1,090277778	187,056	43,383	114,59	13,326	426	367	434	378	745	147,6	147,6	745 ≥ 147,6	745 ≥ 147,6			
K-3	600	3600	8	25	3925	1,090277778	251,498	52,008	148,777	15,618	440	365	435	378	743	362,4	295,2	743 ≥ 362,4	743 ≥ 295,2			
J-5	600	3600	8	25	3925	1,090277778	389,079	14,964	218,362	4,736	466	386	430	380	766	362,4	295,2	766 ≥ 362,4	766 ≥ 295,2			
I-7	600	3600	8	25	3925	1,090277778	213,126	51,871	127,379	15,657	441	371	435	377	748	147,6	147,6	748 ≥ 147,6	748 ≥ 147,6			

Bangunan C.1		Luas	Tulangan yang		Luas	Cek Rasio	Pu (kN)				Momen Kolom				Momen	1,2 Momen Balok		Cek Kolom Kuat Balok Lema				
Lantai 1			min (mm ²)	dipakai			n	D (mm)	Pu lantai 1		Pu lantai 2		Mnc lantai 1(kN)			Mnc lantai2 (kN)		Kolom	(kN)		$\sum M_{nc} \geq 1,2 \sum M_{nb}$	
Grid	b (mm) h (mm)								Joint Atas	Joint Bawah	Joint Atas	Joint Bawah	Mc1	Mc2		Mc1	Mc2		(kN)	Goyang Kanan	Goyang Kiri	Goyang Kiri
B-2	400	1600	4	25	1962,5	1,2265625	403,874	102,09	283,693	54,149	176	106	160	113	219	163,2	163,2	219 ≥ 163,2	219 ≥ 163,2			
C-3	400	1600	4	25	1962,5	1,2265625	380,223	34,636	267,923	17,041	170	116	156	117	233	163,2	163,2	233 ≥ 163,2	233 ≥ 163,2			
E-5	400	1600	4	25	1962,5	1,2265625	436,332	34,874	304,653	18,382	179	116	164	117	233	163,2	163,2	233 ≥ 163,2	233 ≥ 163,2			
G-2	400	1600	4	25	1962,5	1,2265625	640,405	106,45	441,214	55,927	203	106	176	113	219	163,2	163,2	219 ≥ 163,2	219 ≥ 163,2			
G-3	400	1600	4	25	1962,5	1,2265625	590,005	48,602	408,061	24,127	200	113	176	116	229	163,2	163,2	229 ≥ 163,2	229 ≥ 163,2			
G-5	400	1600	4	25	1962,5	1,2265625	675,914	51,378	463,1	28,369	206	111	183	116	227	163,2	163,2	227 ≥ 163,2	227 ≥ 163,2			
H-2	400	1600	4	25	1962,5	1,2265625	325,368	83,485	231,982	43,968	164	107	151	113	220	163,2	163,2	220 ≥ 163,2	220 ≥ 163,2			
H-3	400	1600	4	25	1962,5	1,2265625	346,688	66,551	244,893	34,896	168	113	152	116	229	163,2	163,2	229 ≥ 163,2	229 ≥ 163,2			
H-5	400	1600	4	25	1962,5	1,2265625	399,628	71,559	280,204	38,3	174	111	158	116	227	163,2	163,2	227 ≥ 163,2	227 ≥ 163,2			

Bangunan C.1		Luas	Tulangan yang dipakai		Luas	Cek Rasio	Pu (kN)				Momen Kolom				Momen	1,2 Momen Balok		Cek Kolom Kuat Balok Lema								
Lantai 2			min (mm ²)	n			D (mm)	Tul (mm ²)	% $\leq \rho \leq 6\%$	Pu lantai 2		Pu lantai 3		Mnc lantai 1(kN)		Mnc lantai2 (kN)		(kN)		$\sum M_{nc} \geq 1,2 \sum M_{nb}$						
Grid	b (mm) h (mm)									Joint Atas		Joint Bawah		Joint Atas		Joint Bawah		Kolom		Goyang Kanan		Goyang Kiri		Pasal 18.7.3.2		
										Pu tekan	Pu tarik	Pu tekan	Pu tarik	Mc1		Mc2	Mc1	Mc2	(kN)	Goyang Kanan	Goyang Kiri	Goyang Kiri	Goyang Kanan			
B-2	400	1600	4	25	1962,5	1,2265625	262,566	54,149	138,771	16,636	155	112	138	116	228	163,2	163,2	228 \geq 163,2	228 \geq 163,2							
C-3	400	1600	4	25	1962,5	1,2265625	246,795	17,041	135,016	4,358	154	119	138	119	238	163,2	163,2	238 \geq 163,2	238 \geq 163,2							
E-5	400	1600	4	25	1962,5	1,2265625	283,526	18,382	151,044	6,3	156	119	142	119	238	163,2	163,2	238 \geq 163,2	238 \geq 163,2							
G-2	400	1600	4	25	1962,5	1,2265625	420,086	55,927	221,424	16,758	176	112	151	116	228	163,2	163,2	228 \geq 163,2	228 \geq 163,2							
G-3	400	1600	4	25	1962,5	1,2265625	386,933	24,127	209,94	6,056	170	119	150	119	238	163,2	163,2	238 \geq 163,2	238 \geq 163,2							
G-5	400	1600	4	25	1962,5	1,2265625	441,972	28,369	233,06	9,584	179	119	152	118	237	163,2	163,2	237 \geq 163,2	237 \geq 163,2							
H-2	400	1600	4	25	1962,5	1,2265625	210,855	43,968	111,885	13,111	150	114	138	116	230	163,2	163,2	230 \geq 163,2	230 \geq 163,2							
H-3	400	1600	4	25	1962,5	1,2265625	223,766	34,896	123,236	10,847	152	113	139	118	231	163,2	163,2	231 \geq 163,2	231 \geq 163,2							
H-5	400	1600	4	25	1962,5	1,2265625	259,076	38,3	138,485	12,418	154	113	140	115	228	163,2	163,2	228 \geq 163,2	228 \geq 163,2							

Bangunan C.2		Luas	Tulangan yang dipakai		Luas	Cek Rasio	Pu (kN)				Momen Kolom				Momen	1,2 Momen Balok		Cek Kolom Kuat Balok Lemah								
Lantai 1			min (mm ²)	n			D (mm)	Tul (mm ²)	% $\leq \rho \leq 6\%$	Pu lantai 1		Pu lantai 2		Mnc lantai 1(kN)		Mnc lantai2 (kN)		(kN)		$\sum M_{nc} \geq 1,2 \sum M_{nb}$						
Grid	b (mm) h (mm)									Joint Atas		Joint Bawah		Joint Atas		Joint Bawah		Kolom		Goyang Kanan		Goyang Kiri		Pasal 18.7.3.2		
										Pu tekan	Pu tarik	Pu tekan	Pu tarik	Mc1		Mc2	Mc1	Mc2	(kN)	Goyang Kanan	Goyang Kiri	Goyang Kiri	Goyang Kanan			
B-2	500	2500	8	22	3039,52	1,215808	551,673	80,243	388,212	45,076	333	226	305	232	458	200,4	200,4	458 \geq 200,4	458 \geq 200,4							
C-5	500	2500	8	22	3039,52	1,215808	705,875	59,476	494,391	33,395	357	230	323	231	461	200,4	272,4	461 \geq 200,4	461 \geq 272,4							
E -11	500	2500	8	22	3039,52	1,215808	253,095	40,078	191,954	22,2	283	232	273	232	464	81,6	81,6	464 \geq 81,6	464 \geq 81,6							
F-2	500	2500	8	22	3039,52	1,215808	981,915	66,179	675,448	37,253	385	226	350	231	457	163,2	163,2	457 \geq 163,2	457 \geq 163,2							
F-5	500	2500	8	22	3039,52	1,215808	853,056	23,62	591,719	13,155	375	232	336	235	467	163,2	163,2	467 \geq 163,2	467 \geq 163,2							
F-11	500	2500	8	22	3039,52	1,215808	786,346	49,522	544,945	28,066	364	227	330	232	459	163,2	163,2	459 \geq 163,2	459 \geq 163,2							
H-2	500	2500	8	22	3039,52	1,215808	1039,884	54,88	715,278	31,009	390	230	360	231	461	163,2	163,2	461 \geq 163,2	461 \geq 163,2							
H-5	500	2500	8	22	3039,52	1,215808	859,137	16,449	595,906	8,864	375	235	338	236	471	200,4	163,2	471 \geq 200,4	471 \geq 163,2							
H-10	500	2500	8	22	3039,52	1,215808	811,557	45,828	563,023	25,92	370	230	335	232	462	200,4	163,2	462 \geq 200,4	462 \geq 163,2							
J-2	500	2500	8	22	3039,52	1,215808	963,394	51,586	660,241	28,636	385	230	346	232	462	163,2	163,2	462 \geq 163,2	462 \geq 163,2							
J-5	500	2500	8	22	3039,52	1,215808	755,028	43,457	525,667	22,605	366	230	330	233	463	163,2	200,4	463 \geq 163,2	463 \geq 200,4							
J-9	500	2500	8	22	3039,52	1,215808	725,279	44,785	504,2	22,732	361	230	329	233	463	163,2	200,4	463 \geq 163,2	463 \geq 200,4							
K-2	500	2500	8	22	3039,52	1,215808	401,416	54,607	291,796	28,572	311	230	293	232	462	163,2	163,2	462 \geq 163,2	462 \geq 163,2							
K-5	500	2500	8	22	3039,52	1,215808	384,446	66,37	279,266	35,586	305	227	285	231	458	163,2	200,4	458 \geq 163,2	458 \geq 200,4							
K-8	500	2500	8	22	3039,52	1,215808	325,285	83,333	239,654	44,813	294	223	284	228	451	163,2	163,2	451 \geq 163,2	451 \geq 163,2							

Bangunan C.2		Luas	Tulangan yang dipakai		Luas	Cek Rasio	Pu (kN)				Momen Kolom				Momen	1,2 Momen Balok		462 \geq 163,2								
Lantai 2			min (mm ²)	n			D (mm)	Tul (mm ²)	% $\leq \rho \leq 6\%$	Pu lantai 2		Pu lantai 3		Mnc lantai 1(kN)		Mnc lantai2 (kN)		(kN)		$\sum M_{nc} \geq 1,2 \sum M_{nb}$						
Grid	b (mm) h (mm)									Joint Atas		Joint Bawah		Joint Atas		Joint Bawah		Kolom		Goyang Kanan		Goyang Kiri		Pasal 18.7.3.2		
										Pu tekan	Pu tarik	Pu tekan	Pu tarik	Mc1		Mc2	Mc1	Mc2	(kN)	Goyang Kanan	Goyang Kiri	Goyang Kiri	Goyang Kanan			
B-2	500	2500	8	22	3039,52	1,215808	355,2	45,076	188,749	16,961	302	230	266	235	465	200,4	200,4	465 \geq 200,4	465 \geq 200,4							
C-5	500	2500	8	22	3039,52	1,215808	461,379	33,395	249,718	12,738	318	227	283	236	463	200,4	272,4	463 \geq 200,4	463 \geq 272,4							
E -11	500	2500	8	22	3039,52	1,215808	158,942	22,2	95,465	8,06	265	210	251	234	444	81,6	81,6	444 \geq 81,6	444 \geq 81,6							
F-2	500	2500	8	22	3039,52	1,215808	642,436	37,253	337,854	13,92	349	232	302	236	468	163,2	163,2	468 \geq 163,2	468 \geq 163,2							
F-5	500	2500	8	22	3039,52	1,215808	558,707	13,155	297,465	4,814	334	235	292	237	472	163,2	163,2	472 \geq 163,2	472 \geq 163,2							
F-11	500	2500	8	22	3039,52	1,215808	511,942	28,066	272,462	10,734	325	232	289	236	468	163,2	163,2	468 \geq 163,2	468 \geq 163,2							
H-2	500	2500	8	22	3039,52	1,215808	682,266	31,009	358,397	11,611	353	231	302	236	467	163,2	163,2	467 \geq 163,2	467 \geq 163,2							
H-5	500	2500	8	22	3039,52	1,215808	562,894	8,864	299,319	2,973	334	236	292	238	474	200,4	163,2	474 \geq 200,4	474 \geq 163,2							
H-10	500	2500	8	22	3039,52	1,215808	530,011	25,92	281,691	9,719	333	232	291	237	469	200,4	163,2	469 \geq 200,4	469 \geq 163,2							
J-2	500	2500	8	22	3039,52	1,215808	627,229	28,636	331,687	10,326	341	231	302	237	468	163,2	163,2	468 \geq 163,2	468 \geq 163,2							
J-5	500	2500	8	22	3039,52	1,215808	492,655	22,605	266,187	7,399	328	232	289	238	470	163,2	200,4	470 \geq 163,2	470 \geq 200,4							
J-9	500	2500	8	22	3039,52	1,215808	471,188	22,732	254,698	7,116	319	232	283	238	470	163,2	200,4	470 \geq 163,2	470 \geq 200,4							
K-2	500	2500	8	22	3039,52	1,215808	258,784	28,572	142,473	9,281	286	231	263	237	468	163,2	163,2	468 \geq 163,2	468 \geq 163,2							
K-5	500	2500	8	22	3039,52	1,215808	246,254	35,586	137,812	12,123	282	230	262	235	465	163,2	200,4	465 \geq 163,2	465 \geq 200,4							
K-8	500	2500	8	22	3039,52	1,215808	206,642	44,813	116,876	15,401	280	228	258	236	464	163,2	163,2	464 \geq 163,2	464 \geq 163,2							



Lampiran D

Perhitungan Seluruh Tulangan
Sengkang Kolom

Bangunan A		S (mm)	Ash	Tulangan		Ash	lo minimum	lo pakai	Ve	Ve joint		Ve analisis	Ve	Vs	Av	Cek persyaratan	Area Lapangan
Lantai 1				lo	Kaki					Diameter	kolom						
Grid	b (mm) h (mm)	(mm ²)	(mm)			(mm ²)	(mm)	(mm)	(kN)			Goyang ke Kanan	Goyang ke Kiri	(kN)	(mm ²)		
A-1	500	125	391	3	13	398	655	700	206,1	45,29262087	45,29262087	13,89	45,29262	60,39	44,93315562	397,995 > 44,933	150
A-2	500	125	391	3	13	398	655	700	212,7	45,29262087	45,29262087	13,92	45,29262	60,39	44,93315562	397,995 > 44,933	150
A-3	500	125	391	3	13	398	655	700	213,5	45,29262087	45,29262087	14,2	45,29262	60,39	44,93315562	397,995 > 44,933	150
A-4	500	125	391	3	13	398	655	700	213,2	45,29262087	45,29262087	15,05	45,29262	60,39	44,93315562	397,995 > 44,933	150
A-5	500	125	391	3	13	398	655	700	209,9	45,29262087	45,29262087	15,9	45,29262	60,39	44,93315562	397,995 > 44,933	150
A-7	500	125	391	3	13	398	655	700	205,3	45,29262087	45,29262087	16,5	45,29262	60,39	44,93315562	397,995 > 44,933	150
B-1	500	125	391	3	13	398	655	700	206,9	45,29262087	45,29262087	21	45,29262	60,39	44,93315562	397,995 > 44,933	150
B-2	500	125	391	3	13	398	655	700	218,6	45,29262087	45,29262087	23	45,29262	60,39	44,93315562	397,995 > 44,933	150
B-3	500	125	391	3	13	398	655	700	218,8	45,29262087	45,29262087	24,5	45,29262	60,39	44,93315562	397,995 > 44,933	150
B-4	500	125	391	3	13	398	655	700	220,1	45,29262087	45,29262087	26,01	45,29262	60,39	44,93315562	397,995 > 44,933	150
B-5	500	125	391	3	13	398	655	700	217,6	45,29262087	45,29262087	27,45	45,29262	60,39	44,93315562	397,995 > 44,933	150
B-7	500	125	391	3	13	398	655	700	210,4	45,29262087	45,29262087	28,74	45,29262	60,39	44,93315562	397,995 > 44,933	150
D-1	500	125	391	3	13	398	655	700	218,8	45,29262087	55,72519084	18,71	55,72519	74,3	55,28292742	397,995 > 55,2829	150
D-2	500	125	391	3	13	398	655	700	221,4	45,29262087	55,72519084	21,08	55,72519	74,3	55,28292742	397,995 > 55,2829	150
D-3	500	125	391	3	13	398	655	700	215,3	45,29262087	55,72519084	22,43	55,72519	74,3	55,28292742	397,995 > 55,2829	150
D-4	500	125	391	3	13	398	655	700	219,1	45,29262087	55,72519084	23,78	55,72519	74,3	55,28292742	397,995 > 55,2829	150
D-5	500	125	391	3	13	398	655	700	221,6	45,29262087	55,72519084	25,47	55,72519	74,3	55,28292742	397,995 > 55,2829	150
D-7	500	125	391	3	13	398	655	700	211,5	45,29262087	55,72519084	31,72	55,72519	74,3	55,28292742	397,995 > 55,2829	150
D-8	500	125	391	3	13	398	655	700	212,7	45,29262087	55,72519084	18,73	55,72519	74,3	55,28292742	397,995 > 55,2829	150
F-1	500	125	391	3	13	398	655	700	210,7	45,29262087	45,29262087	28,02	45,29262	60,39	44,93315562	397,995 > 44,933	150
F-2	500	125	391	3	13	398	655	700	221,6	45,29262087	45,29262087	27,99	45,29262	60,39	44,93315562	397,995 > 44,933	150
F-3	500	125	391	3	13	398	655	700	211,5	45,29262087	45,29262087	27,97	45,29262	60,39	44,93315562	397,995 > 44,933	150
F-4	500	125	391	3	13	398	655	700	209,2	45,29262087	45,29262087	28	45,29262	60,39	44,93315562	397,995 > 44,933	150
F-5	500	125	391	3	13	398	655	700	208,4	45,29262087	45,29262087	30,88	45,29262	60,39	44,93315562	397,995 > 44,933	150
F-7	500	125	391	3	13	398	655	700	213,7	45,29262087	45,29262087	42,67	45,29262	60,39	44,93315562	397,995 > 44,933	150
F-8	500	125	391	3	13	398	655	700	204,3	45,29262087	45,29262087	20,01	45,29262	60,39	44,93315562	397,995 > 44,933	150

Bangunan B.1		S (mm)	Ash	Tulangan		Ash	lo minimum	lo pakai	Ve	Ve joint		Ve analisis	Ve	Vs	Av	Cek persyaratan	Area Lapangan
Lantai 1				lo	Kaki					Diameter	kolom						
Grid	b (mm) h (mm)	(mm ²)	(mm)			(mm ²)	(mm)	(mm)	(kN)			Goyang ke Kanan	Goyang ke Kiri	(kN)	(mm ²)		
A-1	400	100	321,4	2	16	401,9	655	700	94,656	34,60559796	34,60559796	15,452	34,6056	46,1	34,33095036	401,92 > 34,33	150
A-3	400	100	321,4	2	16	401,9	655	700	108,14	34,60559796	34,60559796	15,449	34,6056	46,1	34,33095036	401,92 > 34,33	150
A-4	400	100	321,4	2	16	401,9	655	700	106,87	34,60559796	34,60559796	15,3	34,6056	46,1	34,33095036	401,92 > 34,33	150
A-5	400	100	321,4	2	16	401,9	655	700	100	34,60559796	34,60559796	19,4	34,6056	46,1	34,33095036	401,92 > 34,33	150
C-1	400	100	321,4	2	16	401,9	655	700	95,165	34,60559796	34,60559796	11,5	34,6056	46,1	34,33095036	401,92 > 34,33	150
D-3	400	100	321,4	2	16	401,9	655	700	91,858	34,60559796	34,60559796	15,35	34,6056	46,1	34,33095036	401,92 > 34,33	150
D-4	400	100	321,4	2	16	401,9	655	700	100,51	34,60559796	34,60559796	16,78	34,6056	46,1	34,33095036	401,92 > 34,33	150
D-5	400	100	321,4	2	16	401,9	655	700	103,05	34,60559796	34,60559796	21,086	34,6056	46,1	34,33095036	401,92 > 34,33	150
E-1	400	100	321,4	2	16	401,9	655	700	104,58	34,60559796	34,60559796	13,6	34,6056	46,1	34,33095036	401,92 > 34,33	150
F-5	400	100	321,4	2	16	401,9	655	700	117,05	34,60559796	34,60559796	11,98	34,6056	46,1	34,33095036	401,92 > 34,33	150
I-4	400	100	321,4	2	16	401,9	655	700	100,51	42,49363868	42,49363868	20,1	42,49364	56,7	42,15638758	401,92 > 42,15	150
J-3	400	100	321,4	2	16	401,9	655	700	95,42	34,60559796	34,60559796	9,87	34,6056	46,1	34,33095036	401,92 > 34,33	150
G-1	400	100	321,4	2	16	401,9	655	700	94,911	34,60559796	34,60559796	13,5	34,6056	46,1	34,33095036	401,92 > 34,33	150

Bangunan B.1 Lantai 2		S (mm)	Ash	Tulangan		Ash	lo minimum	lo pakai	Ve	Ve joint		Ve analisis	Ve	Vs	Av untuk menahan gaya geser	Cek persyaratan Ash > Av	Area Lapangan S (mm)
Grid	b (mm) h (mm)			lo	(mm ²)					Kaki	Diameter (mm)						
		Goyang ke Kanan	Goyang ke Kiri			(kN)	pakai (kN)	(kN)									
A-1	400	100	321,4	2	16	401,9	655	700	91,858	34,60559796	34,60559796	10,47	34,6056	46,1	34,33095036	401,92 > 34,33	150
A-3	400	100	321,4	2	16	401,9	655	700	100,51	34,60559796	34,60559796	15,449	34,6056	46,1	34,33095036	401,92 > 34,33	150
A-4	400	100	321,4	2	16	401,9	655	700	103,05	34,60559796	34,60559796	8,97	34,6056	46,1	34,33095036	401,92 > 34,33	150
A-5	400	100	321,4	2	16	401,9	655	700	104,58	34,60559796	34,60559796	9,4	34,6056	46,1	34,33095036	401,92 > 34,33	150
C-1	400	100	321,4	2	16	401,9	655	700	117,05	34,60559796	34,60559796	12,6	34,6056	46,1	34,33095036	401,92 > 34,33	150
D-3	400	100	321,4	2	16	401,9	655	700	100,51	34,60559796	34,60559796	17,63	34,6056	46,1	34,33095036	401,92 > 34,33	150
D-4	400	100	321,4	2	16	401,9	655	700	95,42	34,60559796	34,60559796	19,48	34,6056	46,1	34,33095036	401,92 > 34,33	150
D-5	400	100	321,4	2	16	401,9	655	700	103,05	34,60559796	34,60559796	21,98	34,6056	46,1	34,33095036	401,92 > 34,33	150
E-1	400	100	321,4	2	16	401,9	655	700	106,87	34,60559796	34,60559796	10,4	34,6056	46,1	34,33095036	401,92 > 34,33	150
F-5	400	100	321,4	2	16	401,9	655	700	100	34,60559796	34,60559796	12,75	34,6056	46,1	34,33095036	401,92 > 34,33	150
I-4	400	100	321,4	2	16	401,9	655	700	95,165	42,49363868	42,49363868	8,467	42,49364	56,7	42,15638758	401,92 > 42,15	150
J-3	400	100	321,4	2	16	401,9	655	700	100,51	34,60559796	34,60559796	8,543	34,6056	46,1	34,33095036	401,92 > 34,33	150
G-1	400	100	321,4	2	16	401,9	655	700	95,42	34,60559796	34,60559796	10,23	34,6056	46,1	34,33095036	401,92 > 34,33	150

Bangunan B.1 Lantai 3		S (mm)	Ash	Tulangan		Ash	lo minimum	lo pakai	Ve	Ve joint		Ve analisis	Ve	Vs	Av untuk menahan gaya geser	Cek persyaratan Ash > Av	Area Lapangan S (mm)
Grid	b (mm) h (mm)			lo	(mm ²)					Kaki	Diameter (mm)						
		Goyang ke Kanan	Goyang ke Kiri			(kN)	pakai (kN)	(kN)									
A-1	400	100	321,4	2	16	401,9	655	700	83,206	34,60559796	34,60559796	7,278	34,6056	46,1	34,33095036	401,92 > 34,33	150
A-3	400	100	321,4	2	16	401,9	655	700	81,934	34,60559796	34,60559796	15,449	34,6056	46,1	34,33095036	401,92 > 34,33	150
A-4	400	100	321,4	2	16	401,9	655	700	82,188	34,60559796	34,60559796	7,72	34,6056	46,1	34,33095036	401,92 > 34,33	150
A-5	400	100	321,4	2	16	401,9	655	700	70,483	34,60559796	34,60559796	8,901	34,6056	46,1	34,33095036	401,92 > 34,33	150
C-1	400	100	321,4	2	16	401,9	655	700	90,331	34,60559796	34,60559796	12,8	34,6056	46,1	34,33095036	401,92 > 34,33	150
D-3	400	100	321,4	2	16	401,9	655	700	87,532	34,60559796	34,60559796	9,8	34,6056	46,1	34,33095036	401,92 > 34,33	150
D-4	400	100	321,4	2	16	401,9	655	700	81,679	34,60559796	34,60559796	17,63	34,6056	46,1	34,33095036	401,92 > 34,33	150
D-5	400	100	321,4	2	16	401,9	655	700	76,081	34,60559796	34,60559796	12,89	34,6056	46,1	34,33095036	401,92 > 34,33	150
E-1	400	100	321,4	2	16	401,9	655	700	82,697	34,60559796	34,60559796	15,98	34,6056	46,1	34,33095036	401,92 > 34,33	150
F-5	400	100	321,4	2	16	401,9	655	700	87,277	34,60559796	34,60559796	13,87	34,6056	46,1	34,33095036	401,92 > 34,33	150
I-4	400	100	321,4	2	16	401,9	655	700	84,478	42,49363868	42,49363868	8,198	42,49364	56,7	42,15638758	401,92 > 42,15	150
J-3	400	100	321,4	2	16	401,9	655	700	70,992	34,60559796	34,60559796	6,721	34,6056	46,1	34,33095036	401,92 > 34,33	150
G-1	400	100	321,4	2	16	401,9	655	700	81,934	34,60559796	34,60559796	8,65	34,6056	46,1	34,33095036	401,92 > 34,33	150

Bangunan B.2 Lantai 1		S (mm)	Ash	Tulangan		Ash	lo minimum	lo pakai	Ve	Ve joint		Ve analisis	Ve	Vs	Av untuk menahan gaya geser	Cek persyaratan Ash > Av	Area Lapangan S (mm)
Grid	b (mm) h (mm)			lo	(mm ²)					Kaki	Diameter (mm)						
		Goyang ke Kanan	Goyang ke Kiri			(kN)	pakai (kN)	(kN)									
A-1	600	125	384,6	3	13	398	655	700	313,7	31,29770992	31,29770992	55,58	31,29771	41,7	25,87	398 > 25,87	150
A-3	600	125	384,6	3	13	398	655	700	345	117,6844784	117,6844784	38,82	117,68448	157	97,29	398 > 97,29	150
B-7	600	125	384,6	3	13	398	655	700	332,8	89,82188295	76,2086514	25,83	89,821883	120	74,26	398 > 74,26	150
C-9	600	125	384,6	3	13	398	655	700	301,5	31,29770992	31,29770992	16,6	31,29771	41,7	25,87	398 > 25,87	150
D-3	600	125	384,6	3	13	398	655	700	347,6	62,59541985	64,37659033	30,8	64,37659	85,8	53,22	398 > 53,22	150
D-7	600	125	384,6	3	13	398	655	700	336,1	82,18829517	54,96183206	26,48	82,188295	110	67,95	398 > 67,95	150
D9	600	125	384,6	3	13	398	655	700	312,7	74,55470738	62,59541985	35,29	74,554707	99,4	61,64	398 > 61,64	150
E-1	600	125	384,6	3	13	398	655	700	340,2	54,96183206	54,96183206	37,3	54,961832	73,3	45,44	398 > 45,44	150
E-3	600	125	384,6	3	13	398	655	700	340,2	62,59541985	89,82188295	31,8	89,821883	120	74,26	398 > 74,26	150
E-7	600	125	384,6	3	13	398	655	700	332,8	62,59541985	62,59541985	19,6	62,59542	83,5	51,75	398 > 51,75	150
E-9	600	125	384,6	3	13	398	655	700	310,9	69,21119593	74,55470738	35,9	74,554707	99,4	61,64	398 > 61,64	150
H-2	600	125	384,6	3	13	398	655	700	308,1	62,59541985	62,59541985	28,91	62,59542	83,5	51,75	398 > 51,75	150
H-3	600	125	384,6	3	13	398	655	700	306,6	76,84478372	62,59541985	30,8	76,844784	102	63,53	398 > 63,53	150
G-7	600	125	384,6	3	13	398	655	700	332,8	62,59541985	62,59541985	19,65	62,59542	83,5	51,75	398 > 51,75	150
G-9	600	125	384,6	3	13	398	655	700	315,8	31,29770992	45,54707379	12,87	45,547074	60,7	37,65	398 > 37,65	150
K-2	600	125	384,6	3	13	398	655	700	332,8	62,59541985	62,59541985	19,7	62,59542	83,5	51,75	398 > 51,75	150
K-3	600	125	384,6	3	13	398	655	700	284,5	31,29770992	31,29770992	20,34	31,29771	41,7	25,87	398 > 25,87	150
J-5	600	125	384,6	3	13	398	655	700	317,8	76,84478372	62,59541985	26,89	76,844784	102	63,53	398 > 63,53	150
I-7	600	125	384,6	3	13	398	655	700	286	31,29770992	31,29770992	35,2	31,29771	41,7	25,87	398 > 25,87	150

Bangunan B.2 Lantai 2		S (mm)	Ash	Tulangan		Ash	lo minimum	lo pakai	Ve	Ve joint		Ve	Ve	Vs	Av	Cek persyaratan	Area Lapangan
Grid	b (mm)	lo	(mm ²)	Kaki	Diameter	(mm ²)	(mm)	(mm)	kolom	Mpr Balok		analisis	pakai (kN)	(kN)	gaya geser	Ash > Av	S (mm)
	h (mm)				(mm)					Goyang ke Kanan	Goyang ke Kiri	SAP					
A-1	600	125	384,6	3	13	398	655	700	301,5	31,29770992	31,29770992	32,53	31,29771	41,7	25,87	398 > 25,87	150
A-3	600	125	384,6	3	13	398	655	700	324,2	117,6844784	117,6844784	23,83	117,68448	157	97,29	398 > 97,29	150
B-7	600	125	384,6	3	13	398	655	700	335,4	89,82188295	76,2086514	14,98	89,821883	120	74,26	398 > 74,26	150
C-9	600	125	384,6	3	13	398	655	700	303,6	31,29770992	31,29770992	16,6	31,29771	41,7	25,87	398 > 25,87	150
D-3	600	125	384,6	3	13	398	655	700	347,6	62,59541985	64,37659033	25,3	64,37659	85,8	53,22	398 > 53,22	150
D-7	600	125	384,6	3	13	398	655	700	336,1	82,18829517	54,96183206	18,8	82,188295	110	67,95	398 > 67,95	150
D9	600	125	384,6	3	13	398	655	700	312,7	74,55470738	62,59541985	29,6	74,554707	99,4	61,64	398 > 61,64	150
E-1	600	125	384,6	3	13	398	655	700	319,1	54,96183206	54,96183206	21,1	54,961832	73,3	45,44	398 > 45,44	150
E-3	600	125	384,6	3	13	398	655	700	279,9	62,59541985	89,82188295	27,65	89,821883	120	74,26	398 > 74,26	150
E-7	600	125	384,6	3	13	398	655	700	284,5	62,59541985	62,59541985	11,8	62,59542	83,5	51,75	398 > 51,75	150
E-9	600	125	384,6	3	13	398	655	700	310,9	69,21119593	74,55470738	30,3	74,554707	99,4	61,64	398 > 61,64	150
H-2	600	125	384,6	3	13	398	655	700	291,1	62,59541985	62,59541985	24,35	62,59542	83,5	51,75	398 > 51,75	150
H-3	600	125	384,6	3	13	398	655	700	306,6	76,84478372	62,59541985	28,7	76,844784	102	63,53	398 > 63,53	150
G-7	600	125	384,6	3	13	398	655	700	332,8	62,59541985	62,59541985	11,23	62,59542	83,5	51,75	398 > 51,75	150
G-9	600	125	384,6	3	13	398	655	700	315,8	31,29770992	45,54707379	16,9	31,29771	41,7	25,87	398 > 25,87	150
K-2	600	125	384,6	3	13	398	655	700	292,4	62,59541985	62,59541985	18,54	62,59542	83,5	51,75	398 > 51,75	150
K-3	600	125	384,6	3	13	398	655	700	284,5	31,29770992	31,29770992	19,65	31,29771	41,7	25,87	398 > 25,87	150
J-5	600	125	384,6	3	13	398	655	700	286	76,84478372	62,59541985	25,4	76,844784	102	63,53	398 > 63,53	150
I-7	600	125	384,6	3	13	398	655	700	305,6	31,29770992	31,29770992	30,1	31,29771	41,7	25,87	398 > 25,87	150

Bangunan B.2 Lantai 3		S (mm)	Ash	Tulangan		Ash	lo minimum	lo pakai	Ve	Ve joint		Ve	Ve	Vs	Av	Cek persyaratan	Area Lapangan
Grid	b (mm)	lo	(mm ²)	Kaki	Diameter	(mm ²)	(mm)	(mm)	kolom	Mpr Balok		analisis	pakai (kN)	(kN)	gaya geser	Ash > Av	S (mm)
	h (mm)				(mm)					Goyang ke Kanan	Goyang ke Kiri	SAP					
A-1	600	125	384,6	3	13	398	655	700	282,4	31,29770992	31,29770992	32,57	31,29771	41,7	25,87	398 > 25,87	150
A-3	600	125	384,6	3	13	398	655	700	287,5	117,6844784	117,6844784	22,9	117,68448	157	97,29	398 > 97,29	150
B-7	600	125	384,6	3	13	398	655	700	280,2	89,82188295	76,2086514	15,76	89,821883	120	74,26	398 > 74,26	150
C-9	600	125	384,6	3	13	398	655	700	276,1	31,29770992	31,29770992	13,4	31,29771	41,7	25,87	398 > 25,87	150
D-3	600	125	384,6	3	13	398	655	700	271,2	62,59541985	64,37659033	16,7	64,37659	85,8	53,22	398 > 53,22	150
D-7	600	125	384,6	3	13	398	655	700	285,2	82,18829517	54,96183206	18,9	82,188295	110	67,95	398 > 67,95	150
D9	600	125	384,6	3	13	398	655	700	287,3	74,55470738	62,59541985	23,78	74,554707	99,4	61,64	398 > 61,64	150
E-1	600	125	384,6	3	13	398	655	700	299,7	54,96183206	54,96183206	21,8	54,961832	73,3	45,44	398 > 45,44	150
E-3	600	125	384,6	3	13	398	655	700	266,2	62,59541985	89,82188295	21,4	89,821883	120	74,26	398 > 74,26	150
E-7	600	125	384,6	3	13	398	655	700	292,6	62,59541985	62,59541985	11,7	62,59542	83,5	51,75	398 > 51,75	150
E-9	600	125	384,6	3	13	398	655	700	280,2	69,21119593	74,55470738	23,9	74,554707	99,4	61,64	398 > 61,64	150
H-2	600	125	384,6	3	13	398	655	700	294,7	62,59541985	62,59541985	19,8	62,59542	83,5	51,75	398 > 51,75	150
H-3	600	125	384,6	3	13	398	655	700	271,2	76,84478372	62,59541985	26,4	76,844784	102	63,53	398 > 63,53	150
G-7	600	125	384,6	3	13	398	655	700	282,2	62,59541985	62,59541985	11,1	62,59542	83,5	51,75	398 > 51,75	150
G-9	600	125	384,6	3	13	398	655	700	283,5	31,29770992	45,54707379	16,6	31,29771	41,7	25,87	398 > 25,87	150
K-2	600	125	384,6	3	13	398	655	700	307,4	62,59541985	62,59541985	12,32	62,59542	83,5	51,75	398 > 51,75	150
K-3	600	125	384,6	3	13	398	655	700	282,4	31,29770992	31,29770992	18,65	31,29771	41,7	25,87	398 > 25,87	150
J-5	600	125	384,6	3	13	398	655	700	276,3	76,84478372	62,59541985	12,3	76,844784	102	63,53	398 > 63,53	150
I-7	600	125	384,6	3	13	398	655	700	261,1	31,29770992	31,29770992	11,98	31,29771	41,7	25,87	398 > 25,87	150

Bangunan C.1		S (mm)	Ash	Tulangan		Ash	lo minimum	lo pakai	Ve	Ve joint		Ve	Ve	Vs	Av	Cek persyaratan	Area Lapangan
Lantai 1				lo	Kaki					Diameter	kolom						
Grid	b (mm) h (mm)	(mm ²)	(mm)			(mm ²)	(mm)	(mm)	(kN)			Goyang ke Kanan	Goyang ke Kiri	(kN)	(kN)	(mm ²)	
B-2	400	100	321,4	2	16	401,9	655	700	97,964	34,60559796	34,60559796	15,58	34,6056	46,141	34,33095036	401,92 > 34,33	150
C-3	400	100	321,4	2	16	401,9	655	700	96,947	34,60559796	34,60559796	16,595	34,6056	46,141	34,33095036	401,92 > 34,33	150
E-5	400	100	321,4	2	16	401,9	655	700	106,87	34,60559796	34,60559796	17,697	34,6056	46,141	34,33095036	401,92 > 34,33	150
G-2	400	100	321,4	2	16	401,9	655	700	99,237	34,60559796	34,60559796	24,669	34,6056	46,141	34,33095036	401,92 > 34,33	150
G-3	400	100	321,4	2	16	401,9	655	700	106,11	34,60559796	34,60559796	23,644	34,6056	46,141	34,33095036	401,92 > 34,33	150
G-5	400	100	321,4	2	16	401,9	655	700	97,201	34,60559796	34,60559796	24,531	34,6056	46,141	34,33095036	401,92 > 34,33	150
H-2	400	100	321,4	2	16	401,9	655	700	92,366	34,60559796	34,60559796	16,85	34,6056	46,141	34,33095036	401,92 > 34,33	150
H-3	400	100	321,4	2	16	401,9	655	700	101,02	34,60559796	34,60559796	15,536	34,6056	46,141	34,33095036	401,92 > 34,33	150
H-5	400	100	321,4	2	16	401,9	655	700	99,237	34,60559796	34,60559796	17,726	34,6056	46,141	34,33095036	401,92 > 34,33	150

Bangunan C.1		S (mm)	Ash	Tulangan		Ash	lo minimum	lo pakai	Ve	Ve joint		Ve	Ve	Vs	Av	Cek persyaratan	Area Lapangan
Lantai 2				lo	Kaki					Diameter	kolom						
Grid	b (mm) h (mm)	(mm ²)	(mm)			(mm ²)	(mm)	(mm)	(kN)			Goyang ke Kanan	Goyang ke Kiri	(kN)	(kN)	(mm ²)	
B-2	400	100	321,4	2	16	401,9	655	700	114,76	34,60559796	34,60559796	12,286	34,6056	46,141	34,33095036	401,92 > 34,33	150
C-3	400	100	321,4	2	16	401,9	655	700	95,929	34,60559796	34,60559796	12,004	34,6056	46,141	34,33095036	401,92 > 34,33	150
E-5	400	100	321,4	2	16	401,9	655	700	89,822	34,60559796	34,60559796	14,992	34,6056	46,141	34,33095036	401,92 > 34,33	150
G-2	400	100	321,4	2	16	401,9	655	700	100	34,60559796	34,60559796	20,909	34,6056	46,141	34,33095036	401,92 > 34,33	150
G-3	400	100	321,4	2	16	401,9	655	700	87,023	34,60559796	34,60559796	20,155	34,6056	46,141	34,33095036	401,92 > 34,33	150
G-5	400	100	321,4	2	16	401,9	655	700	84,478	34,60559796	34,60559796	21,002	34,6056	46,141	34,33095036	401,92 > 34,33	150
H-2	400	100	321,4	2	16	401,9	655	700	84,987	34,60559796	34,60559796	14,199	34,6056	46,141	34,33095036	401,92 > 34,33	150
H-3	400	100	321,4	2	16	401,9	655	700	80,153	34,60559796	34,60559796	13	34,6056	46,141	34,33095036	401,92 > 34,33	150
H-5	400	100	321,4	2	16	401,9	655	700	85,496	34,60559796	34,60559796	14,403	34,6056	46,141	34,33095036	401,92 > 34,33	150

Bangunan C.2		S (mm)	Ash	Tulangan		Ash	lo minimum	lo pakai	Ve	Ve joint		Ve	Ve	Vs	Av	Cek persyaratan	Area Lapangan
Lantai 1				lo	Kaki					Diameter	kolom						
Grid	b (mm) h (mm)	(mm ²)	(mm)			(mm ²)	(mm)	(mm)	(kN)			Goyang ke Kanan	Goyang ke Kiri	(kN)	(kN)	(mm ²)	
B-2	500	125	391,2	3	13	397,995	655	700	189,82	42,49363868	42,49363868	25,975	42,49364	56,66	42,16	397,995 > 42,16	150
C-5	500	125	391,2	3	13	397,995	655	700	194,15	42,49363868	57,76081425	15,102	57,76081	77,01	57,30	397,995 > 57,30	150
E-11	500	125	391,2	3	13	397,995	655	700	163,1	17,30279898	17,30279898	10,958	17,3028	23,07	17,17	397,995 > 17,17	150
F-2	500	125	391,2	3	13	397,995	655	700	203,05	34,60559796	34,60559796	16,804	34,6056	46,14	34,33	397,995 > 34,33	150
F-5	500	125	391,2	3	13	397,995	655	700	201,53	34,60559796	34,60559796	17,056	34,6056	46,14	34,33	397,995 > 34,33	150
F-11	500	125	391,2	3	13	397,995	655	700	198,47	34,60559796	34,60559796	20,719	34,6056	46,14	34,33	397,995 > 34,33	150
H-2	500	125	391,2	3	13	397,995	655	700	195,42	42,49363868	34,60559796	16,001	42,49364	56,66	42,16	397,995 > 42,16	150
H-5	500	125	391,2	3	13	397,995	655	700	185,75	42,49363868	34,60559796	15,415	42,49364	56,66	42,16	397,995 > 42,16	150
H-10	500	125	391,2	3	13	397,995	655	700	194,91	34,60559796	34,60559796	18,435	34,6056	46,14	34,33	397,995 > 34,33	150
J-2	500	125	391,2	3	13	397,995	655	700	194,15	34,60559796	34,60559796	15,518	34,6056	46,14	34,33	397,995 > 34,33	150
J-5	500	125	391,2	3	13	397,995	655	700	205,34	34,60559796	42,49363868	18,612	42,49364	56,66	42,16	397,995 > 42,16	150
J-9	500	125	391,2	3	13	397,995	655	700	202,29	34,60559796	42,49363868	21,853	42,49364	56,66	42,16	397,995 > 42,16	150
K-2	500	125	391,2	3	13	397,995	655	700	197,46	34,60559796	34,60559796	11,063	34,6056	46,14	34,33	397,995 > 34,33	150
K-5	500	125	391,2	3	13	397,995	655	700	176,84	34,60559796	42,49363868	12,57	42,49364	56,66	42,16	397,995 > 42,16	150
K-8	500	125	391,2	3	13	397,995	655	700	179,13	34,60559796	34,60559796	15,308	34,6056	46,14	34,33	397,995 > 34,33	150

Bangunan C.2		S (mm)	Ash	Tulangan		Ash	lo minimum	lo pakai	Ve	Ve joint		Ve analisis	Ve	Vs	Av	Cek persyaratan	Area Lapangan
Lantai 2				lo	Kaki					Diameter	Mpr Balok						
Grid	b (mm)	h (mm)	(mm ²)			(mm)	(mm ²)	(mm)	(mm)			(kN)	(kN)	(mm ²)			
B-2	500	125	391,2	3	13	397,995	655	700	170,99	42,49363868	42,49363868	15,526	42,49364	56,66	42,16	397,995 > 42,16	150
C-5	500	125	391,2	3	13	397,995	655	700	179,13	42,49363868	57,76081425	9,107	57,76081	77,01	57,30	397,995 > 57,30	150
E-11	500	125	391,2	3	13	397,995	655	700	162,09	17,30279898	17,30279898	9,669	17,3028	23,07	17,17	397,995 > 17,17	150
F-2	500	125	391,2	3	13	397,995	655	700	189,06	34,60559796	34,60559796	14,789	34,6056	46,14	34,33	397,995 > 34,33	150
F-5	500	125	391,2	3	13	397,995	655	700	185,24	34,60559796	34,60559796	14,002	34,6056	46,14	34,33	397,995 > 34,33	150
F-11	500	125	391,2	3	13	397,995	655	700	182,7	34,60559796	34,60559796	16,574	34,6056	46,14	34,33	397,995 > 34,33	150
H-2	500	125	391,2	3	13	397,995	655	700	186,51	42,49363868	34,60559796	11,695	42,49364	56,66	42,16	397,995 > 42,16	150
H-5	500	125	391,2	3	13	397,995	655	700	182,95	42,49363868	34,60559796	13,093	42,49364	56,66	42,16	397,995 > 42,16	150
H-10	500	125	391,2	3	13	397,995	655	700	180,92	34,60559796	34,60559796	15,381	34,6056	46,14	34,33	397,995 > 34,33	150
J-2	500	125	391,2	3	13	397,995	655	700	191,09	34,60559796	34,60559796	12,769	34,6056	46,14	34,33	397,995 > 34,33	150
J-5	500	125	391,2	3	13	397,995	655	700	179,9	34,60559796	42,49363868	14,126	42,49364	56,66	42,16	397,995 > 42,16	150
J-9	500	125	391,2	3	13	397,995	655	700	181,68	34,60559796	42,49363868	17,286	42,49364	56,66	42,16	397,995 > 42,16	150
K-2	500	125	391,2	3	13	397,995	655	700	166,67	34,60559796	34,60559796	9,241	34,6056	46,14	34,33	397,995 > 34,33	150
K-5	500	125	391,2	3	13	397,995	655	700	165,65	34,60559796	42,49363868	10,394	42,49364	56,66	42,16	397,995 > 42,16	150
K-8	500	125	391,2	3	13	397,995	655	700	162,85	34,60559796	34,60559796	12,574	34,6056	46,14	34,33	397,995 > 34,33	150





Lampiran E

Perhitungan Hubungan Balok
Kolom di Seluruh Bangunan

Bangunan A		Persyaratan		Ket	Ash		Tulangan		As		Mc (kN-m)		Gaya geser pada area HBK			Vj	Kuat geser HBK		Persyaratan
Grid	b (mm)	SNI Pasal 18.8.3.2			perlu (mm ²)	Kaki	Diameter (mm)	pakai (mm ²)	Goyang Kanan	Goyang Kiri	T1	T2	Ve	(kN)	(kN)		(kN)	(kN)	
	h (mm)	h balok > 3/4 h kolom	(kN)								(kN)	(kN)				(kN)			(kN)
A-1	500	250 > 375	Tidak OK	391	3	13	398	44,5	44,5	0	211	45,2962	166	1275	1275 ≥ 165,7118				
A-2	500	250 > 375	Tidak OK	391	3	13	398	44,5	44,5	0	211	45,2962	166	1275	1275 ≥ 165,7118				
A-3	500	250 > 375	Tidak OK	391	3	13	398	44,5	44,5	0	211	45,2962	166	1275	1275 ≥ 165,7118				
A-4	500	250 > 375	Tidak OK	391	3	13	398	44,5	44,5	0	211	45,2962	166	1275	1275 ≥ 165,7118				
A-5	500	250 > 375	Tidak OK	391	3	13	398	44,5	44,5	0	211	45,2962	166	1275	1275 ≥ 165,7118				
A-7	500	250 > 375	Tidak OK	391	3	13	398	44,5	44,5	0	211	45,2962	166	1275	1275 ≥ 165,7118				
B-1	500	250 > 375	Tidak OK	391	3	13	398	89	89	211	211	45,2962	377	1806,25	1806,25 ≥ 376,7198				
B-2	500	250 > 375	Tidak OK	391	3	13	398	89	89	211	211	45,2962	377	1806,25	1806,25 ≥ 376,7198				
B-3	500	250 > 375	Tidak OK	391	3	13	398	89	89	211	211	45,2962	377	1806,25	1806,25 ≥ 376,7198				
B-4	500	250 > 375	Tidak OK	391	3	13	398	89	89	211	211	45,2962	377	1806,25	1806,25 ≥ 376,7198				
B-5	500	250 > 375	Tidak OK	391	3	13	398	89	89	211	211	45,2962	377	1806,25	1806,25 ≥ 376,7198				
B-7	500	250 > 375	Tidak OK	391	3	13	398	89	89	211	211	45,2962	377	1806,25	1806,25 ≥ 376,7198				
D-1	500	250 > 375	Tidak OK	391	3	13	398	109,5	109,5	211	317	55,72519	472	1806,25	1806,25 ≥ 376,7198				
D-2	500	250 > 375	Tidak OK	391	3	13	398	109,5	109,5	211	317	55,72519	472	1806,25	1806,25 ≥ 376,7198				
D-3	500	250 > 375	Tidak OK	391	3	13	398	109,5	109,5	211	317	55,72519	472	1806,25	1806,25 ≥ 376,7198				
D-4	500	250 > 375	Tidak OK	391	3	13	398	109,5	109,5	211	317	55,72519	472	1806,25	1806,25 ≥ 376,7198				
D-5	500	250 > 375	Tidak OK	391	3	13	398	109,5	109,5	211	317	55,72519	472	1806,25	1806,25 ≥ 376,7198				
D-7	500	250 > 375	Tidak OK	391	3	13	398	109,5	109,5	211	317	55,72519	472	1806,25	1806,25 ≥ 376,7198				
D-8	500	250 > 375	Tidak OK	391	3	13	398	109,5	109,5	211	317	55,72519	472	1806,25	1806,25 ≥ 376,7198				
F-1	500	250 > 375	Tidak OK	391	3	13	398	44,5	44,5	211	0	45,2962	166	1275	1275 ≥ 165,7118				
F-2	500	250 > 375	Tidak OK	391	3	13	398	44,5	44,5	211	0	45,2962	166	1275	1275 ≥ 165,7118				
F-3	500	250 > 375	Tidak OK	391	3	13	398	44,5	44,5	211	0	45,2962	166	1275	1275 ≥ 165,7118				
F-4	500	250 > 375	Tidak OK	391	3	13	398	44,5	44,5	211	0	45,2962	166	1275	1275 ≥ 165,7118				
F-5	500	250 > 375	Tidak OK	391	3	13	398	44,5	44,5	211	0	45,2962	166	1275	1275 ≥ 165,7118				
F-7	500	250 > 375	Tidak OK	391	3	13	398	44,5	44,5	211	0	45,2962	166	1275	1275 ≥ 165,7118				
F-8	500	250 > 375	Tidak OK	391	3	13	398	44,5	44,5	211	0	45,2962	166	1275	1275 ≥ 165,7118				

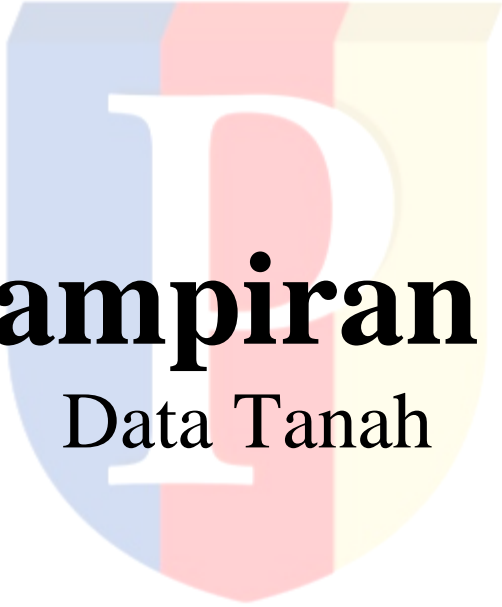
Bangunan B.1		Persyaratan		Ket	Ash		Tulangan		As		Mc (kN-m)		Gaya geser pada area HBK			Vj	Kuat geser HBK		Persyaratan
Grid	b (mm)	SNI Pasal 18.8.3.2			perlu (mm ²)	Kaki	Diameter (mm)	pakai (mm ²)	Goyang Kanan	Goyang Kiri	T1	T2	Ve	(kN)	(kN)		(kN)	(kN)	
	h (mm)	h balok > 3/4 h kolom	(kN)								(kN)	(kN)							
A-1	400	250 > 300	Tidak OK	321,4	2	16	401,92	34	34	0	211,008	34,6056	176	816	816 ≥ 176,4024				
A-3	400	250 > 300	Tidak OK	321,4	2	16	401,92	34	34	0	211,008	34,6056	176	816	816 ≥ 176,4024				
A-4	400	250 > 300	Tidak OK	321,4	2	16	401,92	34	34	0	211,008	34,6056	176	816	816 ≥ 176,4024				
A-5	400	250 > 300	Tidak OK	321,4	2	16	401,92	34	34	0	211,008	34,6056	176	816	816 ≥ 176,4024				
C-1	400	250 > 300	Tidak OK	321,4	2	16	401,92	68	68	211,008	211,008	34,6056	387	1156	1156 ≥ 387,4104				
D-3	400	250 > 300	Tidak OK	321,4	2	16	401,92	68	68	211,008	211,008	34,6056	387	1156	1156 ≥ 387,4104				
D-4	400	250 > 300	Tidak OK	321,4	2	16	401,92	68	68	211,008	211,008	34,6056	387	1156	1156 ≥ 387,4104				
D-5	400	250 > 300	Tidak OK	321,4	2	16	401,92	68	68	211,008	211,008	34,6056	387	1156	1156 ≥ 387,4104				
E-1	400	250 > 300	Tidak OK	321,4	2	16	401,92	68	68	211,008	211,008	34,6056	387	1156	1156 ≥ 387,4104				
F-5	400	250 > 300	Tidak OK	321,4	2	16	401,92	34	34	211,008	0	34,6056	176	816	816 ≥ 176,4024				
I-4	400	250 > 300	Tidak OK	321,4	2	16	401,92	34	34	211,008	0	42,49	169	816	816 ≥ 169				
J-3	400	250 > 300	Tidak OK	321,4	2	16	401,92	34	34	211,008	0	34,6056	176	816	816 ≥ 176,4024				
G-1	400	250 > 300	Tidak OK	321,4	2	16	401,92	34	34	211,008	0	34,6056	176	816	816 ≥ 176,4024				

Bangunan B.2		Persyaratan		Ket	Ash	Tulangan		As tulangan pakai	Mc (kN-m)		Gaya geser pada area HBK			Vj (kN)	Kuat geser HBK $\emptyset Vn$ (kN)	Persyaratan HBK $\emptyset Vn \geq Vj$	
Grid	b (mm)	SNI Pasal 18.8.3.2				perlu (mm ²)	Kaki		Diameter (mm)	Goyang Kanan	Goyang Kiri	T1	T2				Ve
	h (mm)	h balok > 3/4 h kolom	C1									C2	(kN)				
A-1	600	250 > 450	Tidak OK	384,6	3	13	397,995	61,5	61,5	0	297,554	31,29	266	1836	1836 ≥ 266		
A-3	600	250 > 450	Tidak OK	384,6	3	13	397,995	204,5	258	1190,18	297,554	117,68	1370	1836	1836 ≥ 1370		
B-7	600	250 > 450	Tidak OK	384,6	3	13	397,995	176,5	123	595,109	297,554	89,821	803	1836	1836 ≥ 803		
C-9	600	250 > 450	Tidak OK	384,6	3	13	397,995	61,5	115	0	446,331	31,29	415	1836	1836 ≥ 415		
D-3	600	250 > 450	Tidak OK	384,6	3	13	397,995	123	176,5	297,554	446,331	64,376	680	2601	2601 ≥ 680		
D-7	600	250 > 450	Tidak OK	384,6	3	13	397,995	161,5	108	211,008	446,331	82,188	575	2601	2601 ≥ 575		
D9	600	250 > 450	Tidak OK	384,6	3	13	397,995	146,5	123	297,554	595,109	74,554	818	1836	1836 ≥ 818		
E-1	600	250 > 450	Tidak OK	384,6	3	13	397,995	108	108	211,008	297,554	54,96	454	1836	1836 ≥ 454		
E-3	600	250 > 450	Tidak OK	384,6	3	13	397,995	123	176,5	297,554	446,331	89,82	654	2601	2601 ≥ 654		
E-7	600	250 > 450	Tidak OK	384,6	3	13	397,995	123	123	297,554	297,554	62,59	533	2601	2601 ≥ 533		
E-9	600	250 > 450	Tidak OK	384,6	3	13	397,995	136	146,5	297,554	595,109	74,554	818	1836	1836 ≥ 818		
H-2	600	250 > 450	Tidak OK	384,6	3	13	397,995	123	123	297,554	297,554	62,59	533	1836	1836 ≥ 533		
H-3	600	250 > 450	Tidak OK	384,6	3	13	397,995	151	123	211,008	595,109	76,844	729	1836	1836 ≥ 729		
G-7	600	250 > 450	Tidak OK	384,6	3	13	397,995	123	123	297,554	297,554	62,59	533	1836	1836 ≥ 533		
G-9	600	250 > 450	Tidak OK	384,6	3	13	397,995	61,5	89,5	211,008	595,109	45,54	761	1836	1836 ≥ 761		
K-2	600	250 > 450	Tidak OK	384,6	3	13	397,995	61,5	61,5	297,554	0	62,59	235	1836	1836 ≥ 235		
K-3	600	250 > 450	Tidak OK	384,6	3	13	397,995	151	123	297,554	446,331	31,29	713	1836	1836 ≥ 713		
J-5	600	250 > 450	Tidak OK	384,6	3	13	397,995	151	123	297,554	446,331	76,844	667	1836	1836 ≥ 667		
I-7	600	250 > 450	Tidak OK	384,6	3	13	397,995	61,5	61,5	297,554	0	31,29	266	1836	1836 ≥ 266		

Bangunan C.1		Persyaratan		Ket	Ash	Tulangan		As tulangan pakai	Mc (kN-m)		Gaya geser pada area HBK			Vj (kN)	Kuat geser HBK $\emptyset Vn$ (kN)	Persyaratan HBK $\emptyset Vn \geq Vj$	
Grid	b (mm)	SNI Pasal 18.8.3.2				perlu (mm ²)	Kaki		Diameter (mm)	Goyang Kanan	Goyang Kiri	T1	T2				Ve
	h (mm)	h balok > 3/4 h kolom	C1									C2	(kN)				
B-2	400	250 > 300	Tidak OK	321,4	2	16	401,92	68	68	211,01	211,008	34,606	387,4	1156	1156 ≥ 387,4		
C-3	400	250 > 300	Tidak OK	321,4	2	16	401,92	68	68	211,01	211,008	34,606	387,4	1156	1156 ≥ 387,4		
E-5	400	250 > 300	Tidak OK	321,4	2	16	401,92	68	68	211,01	211,008	34,606	387,4	1156	1156 ≥ 387,4		
G-2	400	250 > 300	Tidak OK	321,4	2	16	401,92	68	68	211,01	211,008	34,606	387,4	1156	1156 ≥ 387,4		
G-3	400	250 > 300	Tidak OK	321,4	2	16	401,92	68	68	211,01	211,008	34,606	387,4	1156	1156 ≥ 387,4		
G-5	400	250 > 300	Tidak OK	321,4	2	16	401,92	68	68	211,01	211,008	34,606	387,4	1156	1156 ≥ 387,4		
H-2	400	250 > 300	Tidak OK	321,4	2	16	401,92	68	68	211,01	211,008	34,606	387,4	1156	1156 ≥ 387,4		
H-3	400	250 > 300	Tidak OK	321,4	2	16	401,92	68	68	211,01	211,008	34,606	387,4	1156	1156 ≥ 387,4		
H-5	400	250 > 300	Tidak OK	321,4	2	16	401,92	68	68	211,01	211,008	34,606	387,4	1156	1156 ≥ 387,4		

Bangunan C.2		Persyaratan	Ket	Ash	Tulangan		As	Mc (kN-m)		Gaya geser pada area HBK			Vj	Kuat	Persyaratan
Grid	b (mm)	SNI Pasal 18.8.3.2		perlu	Kaki	Diameter	pakai	Goyang Kanan	Goyang Kiri	T1	T2	Ve		(kN)	
	h (mm)	h balok > 3/4 h kolom		(mm ²)						(mm)	(mm ²)		C1		C2
B-2	500	250 > 375	Tidak OK	391,2	3	13	397,995	83,5	83,5	211,01	316,51	42,49	485	1275	1275 ≥ 485,03
C-5	500	250 > 375	Tidak OK	391,2	3	13	397,995	83,5	113,5	211,01	316,51	57,76	470	1275	1275 ≥ 469,76
E -11	500	250 > 375	Tidak OK	391,2	3	13	397,995	68	68	0,00	211,01	17,302	194	1275	1275 ≥ 193,706
F-2	500	250 > 375	Tidak OK	391,2	3	13	397,995	68	68	316,51	211,01	34,606	493	1806,25	1806,25 ≥ 492,9144
F-5	500	250 > 375	Tidak OK	391,2	3	13	397,995	68	68	211,01	211,01	34,606	387	1806,25	1806,25 ≥ 387,4104
F-11	500	250 > 375	Tidak OK	391,2	3	13	397,995	68	68	211,01	211,01	34,606	387	1275	1275 ≥ 387,4104
H-2	500	250 > 375	Tidak OK	391,2	3	13	397,995	83,5	68	211,01	211,01	42,493	380	1806,25	1806,25 ≥ 379,523
H-5	500	250 > 375	Tidak OK	391,2	3	13	397,995	83,5	68	211,01	316,51	42,493	485	1806,25	1806,25 ≥ 485,027
H-10	500	250 > 375	Tidak OK	391,2	3	13	397,995	68	68	211,01	316,51	34,606	493	1275	1275 ≥ 492,9144
J-2	500	250 > 375	Tidak OK	391,2	3	13	397,995	68	83,5	211,01	211,01	34,606	387	1806,25	1806,25 ≥ 387,4104
J-5	500	250 > 375	Tidak OK	391,2	3	13	397,995	68	83,5	211,01	316,51	42,493	485	1806,25	1806,25 ≥ 485,027
J-9	500	250 > 375	Tidak OK	391,2	3	13	397,995	68	68	211,01	316,51	42,493	485	1275	1275 ≥ 485,027
K-2	500	250 > 375	Tidak OK	391,2	3	13	397,995	68	83,5	211,01	211,01	34,606	387	1275	1275 ≥ 387,4104
K-5	500	250 > 375	Tidak OK	391,2	3	13	397,995	68	68	211,01	316,51	42,493	485	1275	1275 ≥ 485,027
K-8	500	250 > 375	Tidak OK	391,2	3	13	397,995	68	68	211,01	211,01	34,606	387	1275	1275 ≥ 387,4104





Lampiran F

Data Tanah

BORING LOG

BH no : 08.652

PROJECT : KAPUK NAGA INDAH
 LOCATION : MUJARA KAMAL / SECTOR 2
 DATE : MARCH 8, 1997 - MARCH 11, 1997
 TOTAL DEPTH : 40 m
 SCALE : 1 : 100

COORDINATES : X : 491245 Y : 9326290
 RIG TYPE : XY-01
 SEA BED ELEV. TO PNH : -1.113 m
 OWT TO PNH : +1.287 m
 BORING MASTER : GAYLING
 LOGGED BY : BURHAN

DEPTH (m) DEPTH OF OWT (m)	USCS CHART GRAPH SYMBOL	DEPTH TO PNH (m)	SOIL AND OR ROCK DESCRIPTION	CASING (ϕ)	R.DENSITY	CONSISTENCY	SAMPLING		NO. OF BLOW/m	N VALUE (BLOW/30 cm)	V VANE SHEAR TEST TEST (kg/cm ²)	POCKET PENETROMETER TEST (kg/cm ²)	X TORQUE TEST (kg/cm ²)
							DEPTH (m)	SYMBOL					
0		-1.113											
1	CH	-2.113	0.00 m - 10.00 m : Clay, dark grey, very soft, saturated.	# = 105 mm UP TO 15.00 M DEPTH		VERY SOFT	0.50	UDS					
2		1.00					UDS						
3		1.50					UDS						
4		2.00					SPT	45					
5		2.45					SPT						
6		3.00					UDS						
7		3.50					SPT	45					
8		3.95					SPT						
9		4.50					UDS						
10		5.00					SPT	45					
11	CH	-12.113	11.00 m - 19.00 m : Tuffaceous Clay (weathered of Tuff), dirty yellow and grey, firm to stiff, moist, medium to high plasticity.			FIRM	10.50	UDS					
12		11.00					SPT	13					
13		11.45					SPT	30					
14		12.00					UDS						
15		12.50					SPT	15					
16		12.95					SPT	30					
17		13.50					UDS						
18		14.00					SPT	27					
19		14.45					SPT	30					
20		15.00					UDS						
21	CL	-16.113	19.00 m - 23.00 m : Silty Clay, yellowish brown, stiff, moist. To be continued			STIFF	15.50	SPT	31				
22		15.95					SPT	30					
23		16.50					UDS						
24		17.00					SPT	36					
25		17.45					SPT	30					
26		18.00					UDS						
27		18.50					SPT	32					
28		18.95					SPT	30					
29		19.50					UDS						
30		20.00					UDS						

REMARK : **Symbols Type**
 () Undisturbed / UDS
 (X) Disturbed / DS
 () S P T

P.04/01 08/1997

BORING LOG

BH no : 08.652

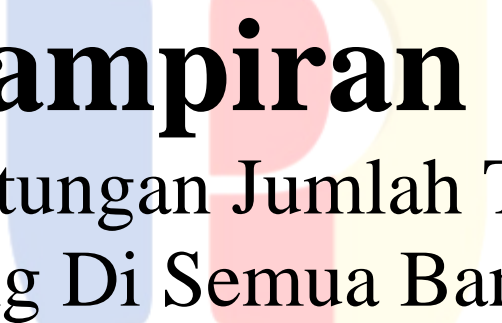
PROJECT : KAPUK NAGA INDAH
 LOCATION : MUARA KAMAL / SECTOR 2
 DATE : MARCH 8, 1997 - MARCH 11, 1997
 TOTAL DEPTH : 40 m
 SCALE : 1 : 100

COORDINATES : X : 691245 Y : 9326290
 RG TYPE : XY-01
 SEA BED ELEV. TO PKN : -1.113 m
 GWT TO PKN : +1.287 m
 BORING MASTER : GAYLING
 LOGGED BY : BURHAN

DEPTH (m)	DEPTH OF GWT (m)	USCS CHART GRAPH SYMBOL	DEPTH TO PKN (m)	SOIL AND OR ROCK DESCRIPTION	CASING (mm)	ROD (mm)	R-DENSITY	CONSISTENCY	SAMPLING		NO. OF BLOW/30cm	N VALUE (BLOW/30 cm)	VANE SHEAR TEST TEST (kg/cm ²)	POCKET PENETROMETER TEST (kg/cm ²)	X-TORQUE TEST (kg/cm ²)																				
									DEPTH (m)	SYMBOL																									
20.00			-21.113	19.00 m - 23.00 m : Clayey silt, yellowish brown, stiff, moist.	#4 - 105 mm UP TO 15.00 M DEPTH			STIFF	20.00	SPT	36																								
20.45			-22.113						20.45	UDS	41																								
21.00			-23.113						21.00	SPT	36																								
21.50			-24.113						21.50	UDS	37																								
21.95			-25.113						21.95	SPT	36																								
22.50			-26.113	23.00 m - 30.00 m : Tuffaceous Clay (weathered of Tuff), pale grey, stiff, moist, medium to high plasticity.								STIFF	22.50	DS	38																				
23.00			-27.113										23.00	SPT	37																				
23.45			-28.113										23.45	UDS	38																				
24.00			-29.113										24.00	SPT	36																				
24.50			-30.113										24.50	UDS	38																				
24.95			-31.113										24.95	SPT	36																				
25.50			-32.113										25.50	UDS	38																				
26.00			-33.113										26.00	SPT	36																				
26.45			-34.113										26.45	UDS	38																				
27.00			-35.113										27.00	SPT	34																				
27.50			-36.113	30.00 m - 34.00 m : Organic Clay, black, firm with trace of wood, medium to high plasticity.												FIRM	27.50	UDS	34																
27.95			-37.113														27.95	SPT	34																
28.50			-38.113														28.50	UDS	34																
29.00			-39.113														29.00	SPT	34																
29.45			-40.113														29.45	UDS	34																
30.00			-41.113	34.00 m - 35.00 m : Tuffaceous Clay (weathered of Tuff), grey, firm, moist.																VERY DENSE	30.00	SPT	36												
30.50			-42.113																		30.50	UDS	36												
30.95			-43.113																		30.95	SPT	36												
31.50			-44.113																		31.50	UDS	36												
32.00			-45.113																		32.00	SPT	36												
32.45			-46.113																		32.45	UDS	36												
33.00			-47.113																		33.00	SPT	36												
33.50			-48.113																		33.50	UDS	36												
33.95			-49.113																		33.95	SPT	36												
34.50			-50.113																		34.50	UDS	36												
35.00			-51.113	35.00 m - 39.00 m : Silty Sand, dark grey, very dense, poorly graded, subrounded, strong cementation.																				VERY DENSE	35.00	SPT	36								
35.45			-52.113																						35.45	UDS	36								
36.00			-53.113																						36.00	SPT	36								
36.50			-54.113																						36.50	UDS	36								
36.95			-55.113																						36.95	SPT	36								
37.50			-56.113	39.00 m - 40.00 m : Sandy Silt, dark, grey, very stiff. The end of boring.																								VERY DENSE	37.50	UDS	36				
38.00			-57.113																										38.00	SPT	36				
38.45			-58.113																										38.45	UDS	36				
39.00			-59.113																										39.00	SPT	36				
39.50			-60.113																										39.50	UDS	36				
39.95			-61.113	39.95	SPT	36																													

REMARK : Sampling Type
 [Symbol] Undisturbed / UDS
 [Symbol] Disturbed / DS
 [Symbol] SPT

PT. BINA BERTAMA



Lampiran G

Perhitungan Jumlah Tiang
Pancang Di Semua Bangunan

Bangunan A	Pu (kN)	P (kN)	n	n	Berat Pile Cap (kN) Ketebalan 500 mm	Pu + beban pile Cap (kN)	Eg	Ptotal (kN) total	Syarat (kN) Ptotal > Pu	Gaya tekan tiang (kN) < P ijn tiang (kN)		Vu (kN)		0,75 Vc (kN)		Cek syarat (kN) 0,75 Vc > Vu	
										P1	P2	1 arah	2 arah	1 arah	2 arah	1 arah	2 arah
										aksial	ijin	pakai	500 mm	(kN)	total	Ptotal > Pu	P1
A-1	225,86	417,04	0,54	1	17,28	243,14	1	417,04	417,04 > 243,14	243,137	-	0	137,02	548,6	1845,21	548,6 > 0	1845,21 > 137,02
A-2	308,63	417,04	0,74	1	17,28	325,91	1	417,04	417,04 > 325,91	325,91	-	0	292,17	548,6	1845,21	548,6 > 0	1845,21 > 292,17
A-3	306,82	417,04	0,74	1	17,28	324,10	1	417,04	417,04 > 324,1	324,096	-	0	290,45	548,6	1845,21	548,6 > 0	1845,21 > 290,45
A-4	308,19	417,04	0,74	1	17,28	325,47	1	417,04	417,04 > 325,47	325,468	-	0	291,75	548,6	1845,21	548,6 > 0	1845,21 > 266,95
A-5	281,99	417,04	0,68	1	17,28	299,27	1	417,04	417,04 > 299,27	299,267	-	0	266,95	548,6	1845,21	548,6 > 0	1845,21 > 266,95
A-7	199,95	417,04	0,48	1	17,28	217,23	1	417,04	417,04 > 217,23	217,229	-	0	121,3	548,6	1845,21	548,6 > 0	1845,21 > 121,3
B-1	305,74	417,04	0,73	1	17,28	323,02	1	417,04	417,04 > 323,02	323,017	-	0	289,43	548,6	1845,21	548,6 > 0	1845,21 > 289,43
B-2	388,55	417,04	0,93	1	17,28	405,83	1	417,04	417,04 > 405,83	405,825	-	0	367,17	548,6	1845,21	548,6 > 0	1845,21 > 367,17
B-3	386,73	417,04	0,93	1	17,28	404,01	1	417,04	417,04 > 404,01	404,011	-	0	365,82	548,6	1845,21	548,6 > 0	1845,21 > 365,82
B-4	388,03	417,04	0,93	1	17,28	405,31	1	417,04	417,04 > 405,31	405,307	-	0	359,73	548,6	1845,21	548,6 > 0	1845,21 > 359,73
B-5	361,76	417,04	0,87	1	17,28	379,04	1	417,04	417,04 > 379,04	379,039	-	0	342,15	548,6	1845,21	548,6 > 0	1845,21 > 342,15
B-7	275,9	417,04	0,66	1	17,28	293,18	1	417,04	417,04 > 293,18	293,175	-	0	167,27	548,6	1845,21	548,6 > 0	1845,21 > 167,27
D-1	358,69	417,04	0,86	1	17,28	375,97	1	417,04	417,04 > 375,95	375,973	391,52856	0	339,45	548,6	1845,21	548,6 > 0	1845,21 > 339,45
D-2	442,11	417,04	1,06	2	30,24	472,35	0,8	678,10	678,10 > 472,35	213,061	259,28361	125	418,56	548,6	1845,21	548,6 > 125	1845,21 > 418,56
D-3	440,2	417,04	1,06	2	30,24	470,44	0,8	678,10	678,10 > 470,44	212,367	258,06911	124,5	416,53	548,6	1845,21	548,6 > 124	1845,21 > 416,53
D-4	440,57	417,04	1,06	2	30,24	470,81	0,8	678,10	678,10 > 470,81	212,523	258,28772	124,6	416,53	548,6	1845,21	548,6 > 124	1845,21 > 416,53
D-5	460,47	417,04	1,1	2	30,24	490,71	0,8	678,10	678,10 > 490,71	163,077	327,62806	129,9	435,47	548,6	1845,21	548,6 > 129	1845,21 > 435,47
D-7	428,83	417,04	1,03	2	30,24	459,07	0,8	678,10	678,10 > 459,07	191,758	267,31328	121,5	405,71	548,6	1845,21	548,6 > 121	1845,21 > 405,71
D-8	215,14	417,04	0,52	1	17,28	232,42	1	417,04	417,04 > 232,42	232,418	-	0	130,43	548,6	1845,21	548,6 > 0	1845,21 > 130,43
F-1	267,93	417,04	0,64	1	17,28	285,21	1	417,04	417,04 > 285,21	285,214	-	0	162,5	548,6	1845,21	548,6 > 0	1845,21 > 162,5
F-2	350,7	417,04	0,84	1	17,28	367,98	1	417,04	417,04 > 367,98	367,984	-	0	331,33	548,6	1845,21	548,6 > 0	1845,21 > 331,33
F-3	348,93	417,04	0,84	1	17,28	366,21	1	417,04	417,04 > 366,21	366,212	-	0	329,98	548,6	1845,21	548,6 > 0	1845,21 > 329,98
F-4	349,64	417,04	0,84	1	17,28	366,92	1	417,04	417,04 > 366,92	366,923	-	0	331,33	548,6	1845,21	548,6 > 0	1845,21 > 331,33
F-5	328,34	417,04	0,79	1	17,28	345,62	1	417,04	417,04 > 345,62	345,617	-	0	311,05	548,6	1845,21	548,6 > 0	1845,21 > 311,05
F-7	294,49	417,04	0,71	1	17,28	311,77	1	417,04	417,04 > 311,77	311,771	-	0	278,59	548,6	1845,21	548,6 > 0	1845,21 > 278,59
F-8	162,92	417,04	0,39	1	17,28	180,20	1	417,04	417,04 > 180,20	180,2	-	0	98,8	548,6	1845,21	548,6 > 0	1845,21 > 98,8

Bangunan B.1	Pu (kN)	P (kN)	n	n	Berat Pile Cap (kN) Ketebalan 500 mm	Pu + beban pile Cap (kN)	Eg	Ptotal (kN) total	Syarat (kN) Ptotal > Pu	Gaya tekan tiang (N) < P ijn tiang (kN)			Vu (kN)		0,75 Vc (kN)		Cek syarat (kN) 0,75 Vc > Vu	
										P1	P2	P3	1 arah	2 arah	1 arah	2 arah	1 arah	2 arah
										aksial	ijin	pakai	500 mm	(kN)	total	Ptotal > Pu	P1	P2
A-1	284,11	417,04	0,7	1	17,28	301,39	1	417,04	417,04 > 301,39	301,4	-	-	0	197,2	548,6	1845,21	548,6 > 0	1845,21 > 197,2
A-3	555,82	417,04	1,3	2	30,24	586,06	0,8	678,10704	678,107 > 586,06	279,7	306,4	-	147	380,6	548,6	1845,21	548,6 > 380,6	1845,21 > 380,6
A-4	567,87	417,04	1,4	2	30,24	598,11	0,8	678,10704	678,107 > 598,11	276,8	321,3	-	150	388,8	548,6	1845,21	548,6 > 150	1845,21 > 388,7
A-5	378,9	417,04	0,9	2	30,24	409,14	0,8	678,10704	678,107, > 409	189	217,9	-	100	260,3	548,6	1845,21	548,6 > 100	1845,21 > 260,3
C-1	289,55	417,04	0,7	1	17,28	306,83	1	417,04	417,04 > 306,83	306,8	-	-	0	198,9	548,6	1845,21	548,6 > 0	1845,21 > 198,8
D-3	699,17	417,04	1,7	3	30,24	729,41	0,8	1017,1606	1017,16 > 729,41	218,7	243,1	256,5	183	474,9	548,6	1845,21	548,6 > 183	1845,21 > 474,8
D-4	671,7	417,04	1,6	3	30,24	701,94	0,8	1017,1606	1017,16 > 701,94	129,5	234	260,6	176	456,6	548,6	1845,21	548,6 > 176	1845,21 > 456,5
D-5	506,62	417,04	1,2	2	30,24	536,86	0,8	678,10704	678,107 > 536,86	244	292,9	-	133	344	548,6	1845,21	548,6 > 133	1845,21 > 344,0
E-1	388,97	417,04	0,9	1	17,28	406,25	1	417,04	417, > 406,25	406,3	-	-	0	229,9	548,6	1845,21	548,6 > 0	1845,21 > 229,9
F-5	333,98	417,04	0,8	1	17,28	351,26	1	417,04	417, > 351,26	351,3	-	-	0	386,2	548,6	1845,21	548,6 > 0	1845,21 > 386,1
I-4	564,27	417,04	1,4	2	30,24	594,51	0,8	678,10704	678,107 > 594,51	272,8	321,7	-	108	279,6	548,6	1845,21	548,6 > 108	1845,21 > 279,6
J-3	573,66	417,04	1,4	2	30,24	603,90	0,8	678,10704	678,107 > 603,90	275,3	328,6	-	151	392,4	548,6	1845,21	548,6 > 151	1845,21 > 392,4
G-1	375,51	417,04	0,9	1	30,24	405,75	1	417,04	417, > 405,75	405,8	-	-	0	258	548,6	1845,21	548,6 > 0	1845,21 > 258,0

Bangunan B.2	Pu (kN)	P (kN)	n	n	Berat Pile Cap (kN) Ketebalan (mm)	Pu + beban pile Cap (kN)	Eg	Ptotal (kN) total	Syarat (kN) Ptotal > Pu	Gaya tekan tiang (N) < P ijin tiang (kN)					Vu (kN)		0,75 Vc (kN)		Cek syarat (kN) 0,75 Vc > Vu	
										P1	P2	P3	P4	P5	1 arah	2 arah	1 arah	2 arah	1 arah	2 arah
Grid	aksial	ijin		pakai	500 mm	(kN)														
A-1	742,3	417	1,8	3	30,24	772,54	0,81	1017,16	1017,16 > 772,54	155,29	257,51	359,74	-	-	257,46	896,52	539,5	2001	540 > 257,46	2001 > 896,52
A-3	1139,9	417	2,7	5	30,24	1170,15	0,63	1303,25	1303,25 > 1170,15	120,70	245,14	234,03	222,92	347,36	385,54	1342,54	539,5	2001	540 > 385,54	2001 > 1342,54
B-7	942,29	417	2,3	3	30,24	972,53	0,81	1017,16	1017,16 > 972,53	284,18	324,18	364,18	-	-	317,21	1104,59	539,5	2001	540 > 317,21	2001 > 1104,59
C-9	568,75	417	1,4	2	30,24	598,99	0,81	678,11	678,11 > 598,99	268,38	330,61	-	-	-	198,04	689,62	539,5	2001	540 > 198,04	2001 > 689,62
D-3	1101,9	417	2,6	5	30,24	1132,13	0,63	1303,25	1303,25 > 1132,13	86,43	250,87	226,43	201,98	366,43	378,37	1317,56	539,5	2001	540 > 378,37	2001 > 1317,56
D-7	958,97	417	2,3	3	30,24	989,21	0,81	1017,16	1017,16 > 989,21	285,29	329,74	374,18	-	-	323,54	1126,63	539,5	2001	540 > 323,54	2001 > 1126,63
D9	653,79	417	1,6	3	30,24	684,03	0,81	1017,16	1017,16 > 684,03	183,56	228,01	272,45	-	-	227,64	792,69	539,5	2001	540 > 227,64	2001 > 792,69
E-1	1019,9	417	2,4	5	30,24	1050,17	0,63	1303,25	1303,25 > 1050,17	70,03	265,59	210,03	154,48	350,03	353,14	1229,70	539,5	2001	540 > 353,14	2001 > 1229,70
E-3	985,47	417	2,4	3	30,24	1015,71	0,81	1017,16	1017,16 > 1015,71	289,68	338,57	387,46	-	-	334,31	1164,14	539,5	2001	540 > 334,31	2001 > 1164,14
E-7	915,78	417	2,2	3	30,24	946,02	0,81	1017,16	1017,16 > 946,02	273,12	315,34	357,56	-	-	323,57	1126,73	539,5	2001	540 > 323,57	2001 > 1126,73
E-9	634,11	417	1,5	2	30,24	664,35	0,81	678,11	678,11 > 664,35	292,18	372,18	-	-	-	220,65	768,36	539,5	2001	540 > 220,65	2001 > 768,36
H-2	603,72	417	1,4	2	30,24	633,96	0,81	678,11	678,11 > 633,96	245,87	356,98	-	-	-	216,11	752,56	539,5	2001	540 > 216,11	2001 > 752,56
H-3	589,74	417	1,4	2	30,24	619,98	0,81	678,11	678,11 > 619,98	261,10	358,88	-	-	-	210,14	731,76	539,5	2001	540 > 210,14	2001 > 731,76
G-7	671,24	417	1,6	3	30,24	701,48	0,81	1017,16	1017,16 > 701,48	202,72	233,83	264,94	-	-	232,80	810,66	539,5	2001	540 > 232,80	2001 > 810,66
G-9	710,07	417	1,7	3	30,24	740,31	0,81	1017,16	1017,16 > 740,31	206,77	246,77	286,77	-	-	242,97	846,08	539,5	2001	540 > 242,97	2001 > 846,08
K-2	380,26	417	0,9	1	17,28	397,54	1	417,04	417,04 > 397,54	397,54	-	-	-	-	0,00	468,16	539,5	2001	540 > 0	2001 > 468,16
K-3	507,51	417	1,2	2	30,24	537,75	0,81	678,11	678,11 > 537,75	242,21	295,54	-	-	-	173,53	604,26	539,5	2001	540 > 173,53	2001 > 604,26
J-5	748,67	417	1,8	3	30,24	778,91	0,81	1017,16	1017,16 > 778,91	172,97	259,64	346,30	-	-	257,16	895,47	539,5	2001	540 > 257,16	2001 > 895,47
I-7	416,52	417	1,0	2	30,24	446,76	0,81	675,60	675,60 > 446,76	223,38	-	-	-	-	0,00	512,25	539,5	2001	540 > 0	2001 > 512,25

Bangunan C.1	Pu (kN)	P (kN)	n	n	Berat Pile Cap (kN) Ketebalan	Pu + beban pile Cap (kN)	Eg	Ptotal (kN) total	Syarat (kN) Ptotal > Pu	Gaya tekan tiang (kN) < P ijin tiang (kN)		Vu (kN)		0,75 Vc (kN)		Cek syarat (kN) 0,75 Vc > Vu	
										P1	P2	1 arah	2 arah	1 arah	2 arah	1 arah	2 arah
Grid	aksial	ijin		pakai	500 mm	(kN)											
B-2	339,153	417,04	0,81	1	17,28	356,43	1	417,04	417,04 > 356,43	356,433	-	0	316,2	539,5	1601,9	539,5 > 0	1602 > 316,2
C-3	319,425	417,04	0,77	1	17,28	336,71	1	417,04	417,04 > 336,71	336,705	-	0	298,6	539,5	1601,9	539,5 > 0	1602 > 298,6
E-5	365,357	417,04	0,88	1	17,28	382,64	1	417,04	417,04 > 382,64	382,637	-	0	340,4	539,5	1601,9	539,5 > 0	1602 > 340,3
G-2	531,755	417,04	1,28	2	30,24	562,00	0,81	677,27296	677,273 > 562,00	236,553	280,9975	140,8	492,2	539,5	1601,9	539,5 > 140,81	1602 > 492,2
G-3	490,174	417,04	1,18	2	30,24	520,41	0,81	677,27296	677,273 > 520,41	224,651	260,207	130,1	454,7	539,5	1601,9	539,5 > 130,08	1602 > 454,7
G-5	560,557	417,04	1,34	2	30,24	590,80	0,81	677,27296	677,273 > 590,80	270,954	295,3985	148,4	518,6	539,5	1601,9	539,5 > 148,37	1602 > 518,6
H-2	275,243	417,04	0,66	1	17,28	292,52	1	417,04	417,04 > 292,52	292,523	-	0	257,8	539,5	1601,9	539,5 > 0	1602 > 257,8
H-3	292,121	417,04	0,7	1	17,28	309,40	1	417,04	417,04 > 309,40	309,401	-	0	273,7	539,5	1601,9	539,5 > 0	1602 > 273,6
H-5	335,483	417,04	0,8	1	17,28	352,76	1	417,04	417,04 > 352,76	352,763	-	0	313,1	539,5	1601,9	539,5 > 0	1602 > 313,0

Bangunan C.2	Pu (kN)	P (kN)	n	n	Berat Pile Cap (kN) Ketebalan	Pu + beban pile Cap (kN)	Eg	Ptotal (kN) total	Syarat (kN) Ptotal > Pu	Gaya tekan tiang (N) < P ijin tiang (kN)			Vu (kN)		0,75 Vc (kN)		Cek syarat (kN) 0,75 Vc > Vu	
										P1	P2	P3	1 arah	2 arah	1 arah	2 arah	1 arah	2 arah
Grid	aksial	ijin		pakai	500 mm	(kN)												
B-2	417,63	417	1	2	30,24	447,87	0,81	678,11	678,11 > 447,87	177,269333	270,603	-	110,301	395,358	539,5	1815	539,5 > 110,301	1815 > 395,358
C-5	527,78	417	1,27	2	30,24	558,02	0,81	678,11	678,11 > 558,02	232,341333	325,675	-	139,392	499,628	539,5	1815	539,5 > 139,391	1815 > 499,628
E-11	204,36	417	0,49	1	17,28	221,64	1	417,04	417,04 > 221,64	221,642	-	-	0	193,463	539,5	1815	539,5 > 0	1815 > 193,462
F-2	724,95	417	1,74	3	30,24	755,19	0,81	1013,41	1013,41 > 755,19	218,396	251,729	285,0626667	191,467	686,284	539,5	1815	539,5 > 191,466	1815 > 686,283
F-5	632,91	417	1,52	2	30,24	663,15	0,81	678,11	678,11 > 663,15	284,905833	378,239	-	167,157	599,151	539,5	1815	539,5 > 167,157	1815 > 599,150
F-11	585,26	417	1,4	2	30,24	615,50	0,81	678,11	678,11 > 615,50	261,081333	354,415	-	154,573	554,042	539,5	1815	539,5 > 154,572	1815 > 554,042
H-2	766,35	417	1,84	3	30,24	796,59	0,81	1013,41	1013,41 > 796,59	232,198	265,531	298,8646667	202,403	725,482	539,5	1815	539,5 > 202,402	1815 > 725,482
H-5	637,25	417	1,53	2	30,24	667,49	0,81	678,11	678,11 > 667,49	287,077833	380,411	-	168,305	603,263	539,5	1815	539,5 > 168,304	1815 > 603,262
H-10	603,26	417	1,45	2	30,24	633,50	0,81	678,11	678,11 > 633,50	270,085333	363,419	-	159,329	571,09	539,5	1815	539,5 > 159,328	1815 > 571,089
J-2	711,72	417	1,71	3	30,24	741,96	0,81	1013,41	1013,41 > 741,96	213,986	247,319	280,6526667	187,973	673,76	539,5	1815	539,5 > 187,972	1815 > 673,760
J-5	562,89	417	1,35	2	30,24	593,13	0,81	678,11	678,11 > 593,13	249,895833	343,229	-	148,664	532,865	539,5	1815	539,5 > 148,664	1815 > 532,865
J-9	541,64	417	1,3	2	30,24	571,88	0,81	678,11	678,11 > 571,88	239,271833	332,605	-	143,052	512,749	539,5	1815	539,5 > 143,052	1815 > 512,749
K-2	310,31	417	0,74	1	17,28	327,59	1	417,04	417,04 > 327,59	327,586	-	-	0	293,756	539,5	1815	539,5 > 0	1815 > 293,756
K-5	298,18	417	0,72	1	17,28	315,46	1	417,04	417,04 > 315,46	315,464	-	-	0	282,281	539,5	1815	539,5 > 0	1815 > 282,281
K-8	255,93	417	0,61	1	17,28	273,21	1	417,04	417,04 > 273,21	273,206	-	-	0	242,277	539,5	1815	539,5 > 0	1815 > 242,277



Lampiran H

Perhitungan Tulangan Pile Cap di Tiang Pancang

Bangunan A	Gaya (kN)		Momen (kNm)		Mn	d (mm)	Rn	m	ρ	Cek kondisi	ρ pakai	As min (mm ²)	Tulangan (mm)		As (mm ²)	Kontrol As	Kontrol Tarik
	tekan tiang		Mx	My	(kN m)	(N/mm ²)	$\rho_{min} = 0,0018$			$\rho \times b \times h$		Diameter	S	pakai	As aktual > As min	$\epsilon_t \geq 0,005$	
A-1	P1	243,137	Mx	0	0	418,5	0	19,76	0	$\rho < \rho_{min}$	0,0018	753,3	13	175	758,09	758,09 > 753,3	0,068 > 0,005
	P2	-	My	0	0	418,5	0	19,76	0	$\rho < \rho_{min}$	0,0018	753,3	13	175	758,09	758,09 > 753,3	0,068 > 0,005
A-2	P1	325,91	Mx	0	0	418,5	0	19,76	0	$\rho < \rho_{min}$	0,0018	753,3	13	175	758,09	758,09 > 753,3	0,068 > 0,005
	P2	-	My	0	0	418,5	0	19,76	0	$\rho < \rho_{min}$	0,0018	753,3	13	175	758,09	758,09 > 753,3	0,068 > 0,005
A-3	P1	324,096	Mx	0	0	418,5	0	19,76	0	$\rho < \rho_{min}$	0,0018	753,3	13	175	758,09	758,09 > 753,3	0,068 > 0,005
	P2	-	My	0	0	418,5	0	19,76	0	$\rho < \rho_{min}$	0,0018	753,3	13	175	758,09	758,09 > 753,3	0,068 > 0,005
A-4	P1	325,468	Mx	0	0	418,5	0	19,76	0	$\rho < \rho_{min}$	0,0018	753,3	13	175	758,09	758,09 > 753,3	0,068 > 0,005
	P2	-	My	0	0	418,5	0	19,76	0	$\rho < \rho_{min}$	0,0018	753,3	13	175	758,09	758,09 > 753,3	0,068 > 0,005
A-5	P1	299,267	Mx	0	0	418,5	0	19,76	0	$\rho < \rho_{min}$	0,0018	753,3	13	175	758,09	758,09 > 753,3	0,068 > 0,005
	P2	-	My	0	0	418,5	0	19,76	0	$\rho < \rho_{min}$	0,0018	753,3	13	175	758,09	758,09 > 753,3	0,068 > 0,005
A-7	P1	217,229	Mx	0	0	418,5	0	19,76	0	$\rho < \rho_{min}$	0,0018	753,3	13	175	758,09	758,09 > 753,3	0,068 > 0,005
	P2	-	My	0	0	418,5	0	19,76	0	$\rho < \rho_{min}$	0,0018	753,3	13	175	758,09	758,09 > 753,3	0,068 > 0,005
B-1	P1	323,017	Mx	0	0	418,5	0	19,76	0	$\rho < \rho_{min}$	0,0018	753,3	13	175	758,09	758,09 > 753,3	0,068 > 0,005
	P2	-	My	0	0	418,5	0	19,76	0	$\rho < \rho_{min}$	0,0018	753,3	13	175	758,09	758,09 > 753,3	0,068 > 0,005
B-2	P1	405,825	Mx	0	0	418,5	0	19,76	0	$\rho < \rho_{min}$	0,0018	753,3	13	175	758,09	758,09 > 753,3	0,068 > 0,005
	P2	-	My	0	0	418,5	0	19,76	0	$\rho < \rho_{min}$	0,0018	753,3	13	175	758,09	758,09 > 753,3	0,068 > 0,005
B-3	P1	404,011	Mx	0	0	418,5	0	19,76	0	$\rho < \rho_{min}$	0,0018	753,3	13	175	758,09	758,09 > 753,3	0,068 > 0,005
	P2	-	My	0	0	418,5	0	19,76	0	$\rho < \rho_{min}$	0,0018	753,3	13	175	758,09	758,09 > 753,3	0,068 > 0,005
B-4	P1	405,307	Mx	0	0	418,5	0	19,76	0	$\rho < \rho_{min}$	0,0018	753,3	13	175	758,09	758,09 > 753,3	0,068 > 0,005
	P2	-	My	0	0	418,5	0	19,76	0	$\rho < \rho_{min}$	0,0018	753,3	13	175	758,09	758,09 > 753,3	0,068 > 0,005
B-5	P1	379,039	Mx	0	0	418,5	0	19,76	0	$\rho < \rho_{min}$	0,0018	753,3	13	175	758,09	758,09 > 753,3	0,068 > 0,005
	P2	-	My	0	0	418,5	0	19,76	0	$\rho < \rho_{min}$	0,0018	753,3	13	175	758,09	758,09 > 753,3	0,068 > 0,005
B-7	P1	293,175	Mx	0	0	418,5	0	19,76	0	$\rho < \rho_{min}$	0,0018	753,3	13	175	758,09	758,09 > 753,3	0,068 > 0,005
	P2	-	My	0	0	418,5	0	19,76	0	$\rho < \rho_{min}$	0,0018	753,3	13	175	758,09	758,09 > 753,3	0,068 > 0,005
D-1	P1	375,973	Mx	0	0	418,5	0	19,76	0	$\rho < \rho_{min}$	0,0018	753,3	13	175	758,09	758,09 > 753,3	0,068 > 0,005
	P2	391,5286	My	391,5	435,03	414	2,53817	19,76	0,0065	$\rho > \rho_{min}$	0,006455	2672,38	22	125	3039,52	3039,52 > 2672,38	0,0145 > 0,005
D-2	P1	213,061	Mx	0	0	418,5	0	19,76	0	$\rho < \rho_{min}$	0,0018	753,3	13	175	758,09	758,09 > 753,3	0,068 > 0,005
	P2	259,2836	My	259,3	288,09	414	1,68086	19,76	0,0042	$\rho > \rho_{min}$	0,004174	1728,14	22	200	1899,70	1899,7 > 1728,14	0,025 > 0,005
D-3	P1	212,367	Mx	0	0	418,5	0	19,76	0	$\rho < \rho_{min}$	0,0018	753,3	13	175	758,09	758,09 > 753,3	0,068 > 0,005
	P2	251,8425	My	251,8	279,83	414	1,63262	19,76	0,004	$\rho > \rho_{min}$	0,004049	1676,38	22	225	1688,62	1899,7 > 1719,68	0,0286 > 0,005
D-4	P1	212,523	Mx	0	0	418,5	0	19,76	0	$\rho < \rho_{min}$	0,0018	753,3	13	175	758,09	758,09 > 753,3	0,068 > 0,005
	P2	258,2877	My	258,3	286,99	414	1,67441	19,76	0,0042	$\rho > \rho_{min}$	0,004157	1721,20	22	200	1899,70	1899,7 > 1721,2	0,025 > 0,005
D-5	P1	163,077	Mx	0	0	418,5	0	19,76	0	$\rho < \rho_{min}$	0,0018	753,3	13	175	758,09	758,09 > 753,3	0,068 > 0,005
	P2	327,6281	My	327,6	364,03	414	2,12392	19,76	0,0053	$\rho > \rho_{min}$	0,005339	2210,18	22	150	2532,93	2532,93 > 2210,18	0,0181 > 0,005
D-6	P1	191,758	Mx	0	0	418,5	0	19,76	0	$\rho < \rho_{min}$	0,0018	753,3	13	175	758,09	758,09 > 753,3	0,068 > 0,005
	P2	267,3133	My	267,3	297,01	414	1,73292	19,76	0,0043	$\rho > \rho_{min}$	0,00431	1784,14	22	200	1899,70	1899,7 > 1784,18	0,025 > 0,005
D-8	P1	232,418	Mx	0	0	418,5	0	19,76	0	$\rho < \rho_{min}$	0,0018	753,3	13	175	758,09	758,09 > 753,3	0,068 > 0,005
	P2	-	My	0	0	418,5	0	19,76	0	$\rho < \rho_{min}$	0,0018	753,3	13	175	758,09	758,09 > 753,3	0,068 > 0,005
F-1	P1	285,214	Mx	0	0	418,5	0	19,76	0	$\rho < \rho_{min}$	0,0018	753,3	13	175	758,09	758,09 > 753,3	0,068 > 0,005
	P2	-	My	0	0	418,5	0	19,76	0	$\rho < \rho_{min}$	0,0018	753,3	13	175	758,09	758,09 > 753,3	0,068 > 0,005
F-2	P1	367,984	Mx	0	0	418,5	0	19,76	0	$\rho < \rho_{min}$	0,0018	753,3	13	175	758,09	758,09 > 753,3	0,068 > 0,005
	P2	-	My	0	0	418,5	0	19,76	0	$\rho < \rho_{min}$	0,0018	753,3	13	175	758,09	758,09 > 753,3	0,068 > 0,005
F-3	P1	366,212	Mx	0	0	418,5	0	19,76	0	$\rho < \rho_{min}$	0,0018	753,3	13	175	758,09	758,09 > 753,3	0,068 > 0,005
	P2	-	My	0	0	418,5	0	19,76	0	$\rho < \rho_{min}$	0,0018	753,3	13	175	758,09	758,09 > 753,3	0,068 > 0,005
F-4	P1	366,923	Mx	0	0	418,5	0	19,76	0	$\rho < \rho_{min}$	0,0018	753,3	13	175	758,09	758,09 > 753,3	0,068 > 0,005
	P2	-	My	0	0	418,5	0	19,76	0	$\rho < \rho_{min}$	0,0018	753,3	13	175	758,09	758,09 > 753,3	0,068 > 0,005
F-5	P1	345,617	Mx	0	0	418,5	0	19,76	0	$\rho < \rho_{min}$	0,0018	753,3	13	175	758,09	758,09 > 753,3	0,068 > 0,005
	P2	-	My	0	0	418,5	0	19,76	0	$\rho < \rho_{min}$	0,0018	753,3	13	175	758,09	758,09 > 753,3	0,068 > 0,005
F-7	P1	311,771	Mx	0	0	418,5	0	19,76	0	$\rho < \rho_{min}$	0,0018	753,3	13	175	758,09	758,09 > 753,3	0,068 > 0,005
	P2	-	My	0	0	418,5	0	19,76	0	$\rho < \rho_{min}$	0,0018	753,3	13	175	758,09	758,09 > 753,3	0,068 > 0,005
F-8	P1	180,2	Mx	0	0	418,5	0	19,76	0	$\rho < \rho_{min}$	0,0018	753,3	13	175	758,09	758,09 > 753,3	0,068 > 0,005
	P2	-	My	0	0	418,5	0	19,76	0	$\rho < \rho_{min}$	0,0018	753,3	13	175	758,09	758,09 > 753,3	0,068 > 0,005

Bangunan B.1	Gaya (kN)			Momen (kNm)	Mn (kN m)	d (mm)	Rn (N/mm2)	m	ρ	Cek kondisi ρmin = 0,0018	ρ pakai	As min (mm ²) ρ x b x h	Tulangan (mm)	As (mm ²) pakai	Kontrol As As aktual > As min	Kontrol Tarik ε _t ≥ 0,005		
	tekan tiang																	
	Grid	P1	P2														P3	
A-1	301,4	-	-	Mx	0	0	418,5	0	19,76471	0	0,0018	753,3	13	175	758,09	758,09 > 753,3	0,068 > 0,005	
				My	0	0	418,5	0	19,76471	0	ρ < ρ _{min}	0,0018	753,3	13	175	758,09	758,09 > 753,3	0,068 > 0,005
A-3	279,7	306,3633333	-	Mx	0	0	418,5	0	19,76471	0	ρ < ρ _{min}	0,0018	753,3	13	175	758,09	758,09 > 753,3	0,068 > 0,005
				My	306,3633	340,4037	414	1,986066	19,76471	0,004973	ρ > ρ _{min}	0,004973	2058,879606	22	175	2171,09	2171,09 > 2058,88	0,021 > 0,005
A-4	276,8	321,27	-	Mx	0	0	418,5	0	19,76471	0	ρ < ρ _{min}	0,0018	753,3	13	175	758,09	758,09 > 753,3	0,068 > 0,005
				My	321,27	356,9667	414	2,082701	19,76471	0,005229	ρ > ρ _{min}	0,005229	2164,815325	22	175	2171,09	2171,09 > 2164,81	0,021 > 0,005
A-5	189	217,9048	-	Mx	0	0	418,5	0	19,76471	0	ρ < ρ _{min}	0,0018	753,3	13	175	758,09	758,09 > 753,3	0,068 > 0,005
				My	217,9048	242,1164	414	1,412614	19,76471	0,003483	ρ > ρ _{min}	0,003483	1442,074537	22	250	1519,76	1519,76 > 1442,07	0,032 > 0,005
C-1	306,8	-	-	Mx	0	0	418,5	0	19,76471	0	ρ < ρ _{min}	0,0018	753,3	13	175	758,09	758,09 > 753,3	0,068 > 0,005
				My	0	0	418,5	0	19,76471	0	ρ < ρ _{min}	0,0018	753,3	13	175	758,09	758,09 > 753,3	0,068 > 0,005
D-3	218,7	243,1363	256,4697	Mx	0	0	418,5	0	19,76471	0	ρ < ρ _{min}	0,0018	753,3	13	175	758,09	758,09 > 753,3	0,068 > 0,005
				My	256,4697	284,9663	414	1,66262	19,76471	0,004127	ρ > ρ _{min}	0,004127	1708,548875	22	200	1899,70	1899,70 > 1708,54	0,025 > 0,005
D-4	129,5	233,9787	260,6453	Mx	0	0	418,5	0	19,76471	0	ρ < ρ _{min}	0,0018	753,3	13	175	758,09	758,09 > 753,3	0,068 > 0,005
				My	260,6453	289,6059	414	1,689689	19,76471	0,004197	ρ > ρ _{min}	0,004197	1737,623079	22	200	1899,70	1899,70 > 1737,62	0,025 > 0,005
D-5	244	292,8734	-	Mx	0	0	418,5	0	19,76471	0	ρ < ρ _{min}	0,0018	753,3	13	175	758,09	758,09 > 753,3	0,068 > 0,005
				My	292,8734	325,4149	414	1,898614	19,76471	0,004743	ρ > ρ _{min}	0,004743	1963,521612	22	175	2171,09	2171,09 > 1963,52	0,021 > 0,005
E-1	406,3	-	-	Mx	0	0	418,5	0	19,76471	0	ρ < ρ _{min}	0,0018	753,3	13	175	758,09	758,09 > 753,3	0,068 > 0,005
				My	0	0	418,5	0	19,76471	0	ρ < ρ _{min}	0,0018	753,3	13	175	758,09	758,09 > 753,3	0,068 > 0,005
F-5	351,3	-	-	Mx	0	0	418,5	0	19,76471	0	ρ < ρ _{min}	0,0018	753,3	13	175	758,09	758,09 > 753,3	0,068 > 0,005
				My	0	0	418,5	0	19,76471	0	ρ < ρ _{min}	0,0018	753,3	13	175	758,09	758,09 > 753,3	0,068 > 0,005
I-4	272,8	321,6979	-	Mx	0	0	418,5	0	19,76471	0	ρ < ρ _{min}	0,0018	753,3	13	175	758,09	758,09 > 753,3	0,068 > 0,005
				My	321,6979	357,4421	414	2,085475	19,76471	0,005236	ρ > ρ _{min}	0,005236	2167,865063	22	175	2171,09	2171,09 > 2167,86	0,021 < 0,005
J-3	275,3	328,6177	-	Mx	0	0	418,5	0	19,76471	0	ρ < ρ _{min}	0,0018	753,3	13	175	758,09	758,09 > 753,3	0,068 > 0,005
				My	328,6177	365,1308	414	2,130334	19,76471	0,005356	ρ > ρ _{min}	0,005356	2217,252956	22	150	2532,93	2532,93 > 2217,25	0,0218 > 0,005
G-1	405,8	-	-	Mx	0	0	418,5	0	19,76471	0	ρ < ρ _{min}	0,0018	753,3	13	175	758,09	758,09 > 753,3	0,068 > 0,005
				My	0	0	418,5	0	19,76471	0	ρ < ρ _{min}	0,0018	753,3	13	175	758,09	758,09 > 753,3	0,068 > 0,005

Bangunan C.1	Gaya (kN)			Momen (kNm)	Mn (kN m)	d (mm)	Rn (N/mm2)	m	ρ	Cek kondisi ρmin = 0,0018	ρ pakai	As min (mm ²) ρ x b x h	Tulangan (mm)	As (mm ²) pakai	Kontrol As As aktual > As min	Kontrol Tarik ε _t ≥ 0,005	
	tekan tiang																
Grid	P1	P2	P3														
B-2	P1	356,43	Mx	0	0	418,5	0	19,76	0	ρ < ρ _{min}	0,0018	753,3	13	175	758,09	758,09 > 753,3	0,068 > 0,005
	P2	-	My	0	0	418,5	0	19,76	0	ρ < ρ _{min}	0,0018	753,3	13	175	758,09	758,09 > 753,3	0,068 > 0,005
C-3	P1	336,71	Mx	0	0	418,5	0	19,76	0	ρ < ρ _{min}	0,0018	753,3	13	175	758,09	758,09 > 753,3	0,068 > 0,005
	P2	-	My	0	0	418,5	0	19,76	0	ρ < ρ _{min}	0,0018	753,3	13	175	758,09	758,09 > 753,3	0,068 > 0,005
E-5	P1	382,64	Mx	0	0	418,5	0	19,76	0	ρ < ρ _{min}	0,0018	753,3	13	175	758,09	758,09 > 753,3	0,068 > 0,005
	P2	-	My	0	0	418,5	0	19,76	0	ρ < ρ _{min}	0,0018	753,3	13	175	758,09	758,09 > 753,3	0,068 > 0,005
G-2	P1	236,55	Mx	0	0	418,5	0	19,76	0	ρ < ρ _{min}	0,0018	753,3	13	175	758,09	758,09 > 753,3	0,068 > 0,005
	P2	281	My	280,9975	312,22	414	1,82163	19,76	0,0045	ρ > ρ _{min}	0,0045	1879,967673	22	200	1899,70	1899,70 > 1879,96	0,025 > 0,005
G-3	P1	224,65	Mx	0	0	418,5	0	19,76	0	ρ < ρ _{min}	0,0018	753,3	13	175	758,09	758,09 > 753,3	0,068 > 0,005
	P2	260,21	My	260,207	289,12	414	1,68685	19,76	0,0042	ρ > ρ _{min}	0,0042	1734,569181	22	200	1899,70	1899,70 > 1734,56	0,025 > 0,005
G-5	P1	270,95	Mx	0	0	418,5	0	19,76	0	ρ < ρ _{min}	0,0018	753,3	13	175	758,09	758,09 > 753,3	0,068 > 0,005
	P2	295,4	My	295,3985	328,22	414	1,91498	19,76	0,0048	ρ > ρ _{min}	0,0048	1981,33463	22	175	2171,09	2171,09 > 1981,33	0,021 > 0,005
H-2	P1	292,52	Mx	0	0	418,5	0	19,76	0	ρ < ρ _{min}	0,0018	753,3	13	175	758,09	758,09 > 753,3	0,068 > 0,005
	P2	-	My	0	0	418,5	0	19,76	0	ρ < ρ _{min}	0,0018	753,3	13	175	758,09	758,09 > 753,3	0,068 > 0,005
H-3	P1	309,4	Mx	0	0	418,5	0	19,76	0	ρ < ρ _{min}	0,0018	753,3	13	175	758,09	758,09 > 753,3	0,068 > 0,005
	P2	-	My	0	0	418,5	0	19,76	0	ρ < ρ _{min}	0,0018	753,3	13	175	758,09	758,09 > 753,3	0,068 > 0,005
H-5	P1	352,76	Mx	0	0	418,5	0	19,76	0	ρ < ρ _{min}	0,0018	753,3	13	175	758,09	758,09 > 753,3	0,068 > 0,005
	P2	-	My	0	0	418,5	0	19,76	0	ρ < ρ _{min}	0,0018	753,3	13	175	758,09	758,09 > 753,3	0,068 > 0,005





Bangunan B.2	Gaya tekan tiang (kN)					Momen (kNm)	Mn (kN m)	d (mm)	Rn (N/mm ²)	m	ρ	Cek kondisi ρ _{min} = 0,0018	ρ pakai	As min (mm ²) ρ x b x h	Tulangan (mm)		As (mm ²) pakai	Kontrol As As aktual > As min	Kontrol Tarik ε _t ≥ 0,005	
	Grid	P1	P2	P3	P4										P5	Diameter				S
A-1	155,29	257,51	359,74	-	-	Mx	0	0	414	0	19,8	0	ρ < ρ _{min}	0,0018	745,2	13	175	758,09	758,09 > 745,2	0,068 > 0,005
						My	359,74	399,7073	418,5	2,28219	19,8	0,006	ρ < ρ _{min}	0,0058	2411,339351	22	150	2532,93	2532,93 > 2411,339	0,068 > 0,005
A-3	120,70	245,14	234,03	222,92	347,36	Mx	592,51	658,3392	418,5	3,75888	19,8	0,01	ρ > ρ _{min}	0,0099	4152,669089	22	75	5065,87	5065,87 > 4152,669	0,0076 > 0,005
						My	570,28	633,6478	418,5	3,6179	19,8	0,01	ρ > ρ _{min}	0,0095	3978,810256	22	75	5065,87	5065,87 > 3978,810	0,0076 > 0,005
B-7	284,18	324,18	364,18	-	-	Mx	0	0	414	0	19,8	0	ρ < ρ _{min}	0,0018	745,2	13	175	758,09	758,09 > 745,2	0,068 > 0,005
						My	364,18	404,6396	418,5	2,31035	19,8	0,006	ρ > ρ _{min}	0,0058	2443,033852	22	150	2532,93	2532,93 > 2443,033	0,0218 > 0,005
C-9	268,38	330,61	-	-	-	Mx	0	0	414	0	19,8	0	ρ < ρ _{min}	0,0018	745,2	13	175	758,09	758,09 > 745,2	0,068 > 0,005
						My	330,61	367,339	418,5	2,09738	19,8	0,005	ρ > ρ _{min}	0,0053	2204,659778	22	150	2532,93	2532,93 > 2204,659	0,0218 > 0,005
D-3	86,43	250,87	226,43	201,98	366,43	Mx	617,29	685,8827	418,5	3,91615	19,8	0,01	ρ > ρ _{min}	0,0104	4348,730692	22	75	5065,87	5065,87 > 4348,730	0,0076 > 0,005
						My	568,41	631,5617	418,5	3,60599	19,8	0,009	ρ > ρ _{min}	0,0095	3964,202081	22	75	5065,87	5065,87 > 3964,202	0,0076 > 0,005
D-7	285,29	329,74	374,18	-	-	Mx	0	0	414	0	19,8	0	ρ < ρ _{min}	0,0018	745,2	13	175	758,09	758,09 > 745,2	0,068 > 0,005
						My	374,18	415,7568	418,5	2,37382	19,8	0,006	ρ > ρ _{min}	0,006	2514,668448	22	150	2532,93	2532,93 > 2514,668	0,0218 > 0,005
D-9	183,56	228,01	272,45	-	-	Mx	0	0	414	0	19,8	0	ρ < ρ _{min}	0,0018	745,2	13	175	758,09	758,09 > 745,2	0,068 > 0,005
						My	272,45	302,7253	418,5	1,72845	19,8	0,004	ρ > ρ _{min}	0,0043	1798,676982	22	200	1899,70	1899,70 > 1798,676	0,025 > 0,005
E-1	70,03	265,59	210,03	154,48	350,03	Mx	615,62	684,0222	418,5	3,90552	19,8	0,01	ρ > ρ _{min}	0,0104	4335,415361	22	75	5065,87	5065,87 > 4335,415	0,0076 > 0,005
						My	504,51	560,5667	418,5	3,20064	19,8	0,008	ρ > ρ _{min}	0,0083	3474,229981	22	100	3799,40	3799,40 > 3474,229	0,011 > 0,005
E-3	289,68	338,57	387,46	-	-	Mx	0	0	414	0	19,8	0	ρ < ρ _{min}	0,0018	745,2	13	175	758,09	758,09 > 745,2	0,068 > 0,005
						My	387,46	430,5111	418,5	2,45807	19,8	0,006	ρ > ρ _{min}	0,0062	2610,166338	22	125	3039,52	3039,52 > 2610,166	0,0145 > 0,005
E-7	273,12	315,34	357,56	-	-	Mx	0	0	414	0	19,8	0	ρ < ρ _{min}	0,0018	745,2	13	175	758,09	758,09 > 745,2	0,068 > 0,005
						My	357,56	397,2889	418,5	2,26838	19,8	0,006	ρ > ρ _{min}	0,0057	2395,818658	22	150	2532,93	2532,93 > 2395,818	0,0218 > 0,005
E-9	292,18	372,18	-	-	-	Mx	0	0	414	0	19,8	0	ρ < ρ _{min}	0,0018	745,2	13	175	758,09	758,09 > 745,2	0,068 > 0,005
						My	372,18	413,5333	418,5	2,36113	19,8	0,006	ρ > ρ _{min}	0,006	2500,319386	22	150	2532,93	2532,93 > 2500,319	0,0218 > 0,005
H-2	245,87	356,98	-	-	-	Mx	0	0	414	0	19,8	0	ρ < ρ _{min}	0,0018	745,2	13	175	758,09	758,09 > 745,2	0,068 > 0,005
						My	356,98	396,6444	418,5	2,2647	19,8	0,006	ρ > ρ _{min}	0,0057	2391,684929	22	150	2532,93	2532,93 > 2391,684	0,0218 > 0,005
H-3	261,10	358,88	-	-	-	Mx	0	0	414	0	19,8	0	ρ < ρ _{min}	0,0018	745,2	13	175	758,09	758,09 > 745,2	0,068 > 0,005
						My	358,88	398,7556	418,5	2,27675	19,8	0,006	ρ > ρ _{min}	0,0057	2405,22985	22	150	2532,93	2532,93 > 2405,229	0,0218 > 0,005
G-7	202,72	233,83	264,94	-	-	Mx	0	0	414	0	19,8	0	ρ < ρ _{min}	0,0018	745,2	13	175	758,09	758,09 > 745,2	0,068 > 0,005
						My	264,94	294,3778	418,5	1,68079	19,8	0,004	ρ > ρ _{min}	0,0042	1746,846346	22	200	1899,70	1899,70 > 1746,846	0,025 > 0,005
G-9	206,77	246,77	286,77	-	-	Mx	0	0	414	0	19,8	0	ρ < ρ _{min}	0,0018	745,2	13	175	758,09	758,09 > 745,2	0,068 > 0,005
						My	286,77	318,6333	418,5	1,81928	19,8	0,005	ρ > ρ _{min}	0,0045	1897,837322	22	200	1899,70	1899,70 > 1897,837	0,025 > 0,005
K-2	397,54	-	-	-	-	Mx	0	0	414	0	19,8	0	ρ < ρ _{min}	0,0018	745,2	13	175	758,09	758,09 > 745,2	0,068 > 0,005
						My	0	0	414	0	19,8	0	ρ < ρ _{min}	0,0018	745,2	13	175	758,09	758,09 > 745,2	0,068 > 0,005
K-3	242,21	295,54	-	-	-	Mx	0	0	414	0	19,8	0	ρ < ρ _{min}	0,0018	745,2	13	175	758,09	758,09 > 745,2	0,068 > 0,005
						My	295,54	328,3778	418,5	1,87492	19,8	0,005	ρ > ρ _{min}	0,0047	1958,830614	22	175	2171,09	2171,09 > 1958,830	0,021 > 0,005
J-5	172,97	259,64	346,30	-	-	Mx	0	0	414	0	19,8	0	ρ < ρ _{min}	0,0018	745,2	13	175	758,09	758,09 > 745,2	0,068 > 0,005
						My	346,30	384,7778	418,5	2,19694	19,8	0,006	ρ > ρ _{min}	0,0055	2315,729251	22	150	2532,93	2532,93 > 2315,729	0,0218 > 0,005
I-7	223,38	-	-	-	-	Mx	0	0	414	0	19,8	0	ρ < ρ _{min}	0,0018	745,2	13	175	758,09	758,09 > 745,2	0,068 > 0,005
						My	0	0	414	0	19,8	0	ρ < ρ _{min}	0,0018	745,2	13	175	758,09	758,09 > 745,2	0,068 > 0,005

Bangunan C.2	Gaya (kN)			Momen (kNm)	Mn (kN m)	d (mm)	Rn (N/mm ²)	m	ρ	Cek kondisi ρ _{min} = 0,0018	ρ pakai	As min (mm ²) ρ x b x h	Tulangan (mm)		As (mm ²) pakai	Kontrol As As aktual > As min	Kontrol Tarik ε _t ≥ 0,005	
	tekan tiang												Diameter	S				
	Grid	P1	P2															P3
B-2	177,63	270,6	-	Mx	0	0	418,5	0	19,8	0	ρ < ρ _{min}	0,0018	753,3	13	175	758,09	758,09 > 753,3	0,068 > 0,005
				My	270,6	300,67	414	1,754242	19,8	0,0044	ρ > ρ _{min}	0,0044	1807,1356	22	175	2171,09	2171,09 > 1807,13	0,068 > 0,005
C-5	232,34	325,67	-	Mx	0	0	418,5	0	19,8	0	ρ < ρ _{min}	0,0018	753,3	13	175	758,09	758,09 > 753,3	0,068 > 0,005
				My	325,7	361,8608	414	2,111256	19,8	0,0053	ρ > ρ _{min}	0,0053	2196,232322	22	150	2532,93	2532,93 > 2196,23	0,0218 > 0,005
E-11	221,64	-	-	Mx	0	0	418,5	0	19,8	0	ρ < ρ _{min}	0,0018	753,3	13	175	758,09	758,09 > 753,3	0,068 > 0,005
				My	0	0	418,5	0	19,8	0	ρ < ρ _{min}	0,0018	753,3	13	175	758,09	758,09 > 753,3	0,068 > 0,005
F-2	218,4	251,73	285,06	Mx	0	0	418,5	0	19,8	0	ρ < ρ _{min}	0,0018	753,3	13	175	758,09	758,09 > 753,3	0,068 > 0,005
				My	285,1	316,7363	414	1,84798	19,8	0,0046	ρ > ρ _{min}	0,0046	1908,527467	22	175	2171,09	2171,09 > 1908,52	0,021 > 0,005
F-5	284,91	378,24	-	Mx	0	0	418,5	0	19,8	0	ρ < ρ _{min}	0,0018	753,3	13	175	758,09	758,09 > 753,3	0,068 > 0,005
				My	378,2	420,2658	414	2,452016	19,8	0,0062	ρ > ρ _{min}	0,0062	2575,300137	22	125	3039,52	3039,52 > 2575,30	0,0145 > 0,005
F-11	261,08	354,41	-	Mx	0	0	418,5	0	19,8	0	ρ < ρ _{min}	0,0018	753,3	13	175	758,09	758,09 > 753,3	0,068 > 0,005
				My	354,4	393,7941	414	2,297569	19,8	0,0058	ρ > ρ _{min}	0,0058	2402,530093	22	150	2532,93	2532,93 > 2402,53	0,0218 > 0,005
H-2	232,2	265,53	298,86	Mx	0	0	418,5	0	19,8	0	ρ < ρ _{min}	0,0018	753,3	13	175	758,09	758,09 > 753,3	0,068 > 0,005
				My	298,9	332,0719	414	1,937454	19,8	0,0048	ρ > ρ _{min}	0,0048	2005,813809	22	175	2171,09	2171,09 > 2005,81	0,021 > 0,005
H-5	287,08	380,41	-	Mx	0	0	418,5	0	19,8	0	ρ < ρ _{min}	0,0018	753,3	13	175	758,09	758,09 > 753,3	0,068 > 0,005
				My	380,4	422,6791	414	2,466097	19,8	0,0063	ρ > ρ _{min}	0,0063	2591,13189	22	125	3039,52	3039,52 > 2591,13	0,0145 > 0,005
H-10	270,09	363,42	-	Mx	0	0	418,5	0	19,8	0	ρ < ρ _{min}	0,0018	753,3	13	175	758,09	758,09 > 753,3	0,068 > 0,005
				My	363,4	403,7986	414	2,355939	19,8	0,006	ρ > ρ _{min}	0,006	2467,635241	22	150	2532,93	2532,93 > 2467,63	0,0218 > 0,005
J-2	213,99	247,32	280,65	Mx	0	0	418,5	0	19,8	0	ρ < ρ _{min}	0,0018	753,3	13	175	758,09	758,09 > 753,3	0,068 > 0,005
				My	280,7	311,8363	414	1,819391	19,8	0,0045	ρ > ρ _{min}	0,0045	1877,547271	22	200	1899,70	1899,70 > 1877,54	0,025 > 0,005
J-5	249,9	343,23	-	Mx	0	0	418,5	0	19,8	0	ρ < ρ _{min}	0,0018	753,3	13	175	758,09	758,09 > 753,3	0,068 > 0,005
				My	343,2	381,3658	414	2,225056	19,8	0,0056	ρ > ρ _{min}	0,0056	2321,968164	22	150	2532,93	2532,93 > 2321,96	0,0218 > 0,005
J-9	239,27	332,61	-	Mx	0	0	418,5	0	19,8	0	ρ < ρ _{min}	0,0018	753,3	13	175	758,09	758,09 > 753,3	0,068 > 0,005
				My	332,6	369,5613	414	2,156184	19,8	0,0054	ρ > ρ _{min}	0,0054	2245,771717	22	150	2532,93	2532,93 > 2245,77	0,0218 > 0,005
K-2	327,59	-	-	Mx	0	0	418,5	0	19,8	0	ρ < ρ _{min}	0,0018	753,3	13	175	758,09	758,09 > 753,3	0,068 > 0,005
				My	0	0	418,5	0	19,8	0	ρ < ρ _{min}	0,0018	753,3	13	175	758,09	758,09 > 753,3	0,068 > 0,005
K-5	315,46	-	-	Mx	0	0	418,5	0	19,8	0	ρ < ρ _{min}	0,0018	753,3	13	175	758,09	758,09 > 753,3	0,068 > 0,005
				My	0	0	418,5	0	19,8	0	ρ < ρ _{min}	0,0018	753,3	13	175	758,09	758,09 > 753,3	0,068 > 0,005
K-8	273,21	-	-	Mx	0	0	418,5	0	19,8	0	ρ < ρ _{min}	0,0018	753,3	13	175	758,09	758,09 > 753,3	0,068 > 0,005
				My	0	0	418,5	0	19,8	0	ρ < ρ _{min}	0,0018	753,3	13	175	758,09	758,09 > 753,3	0,068 > 0,005

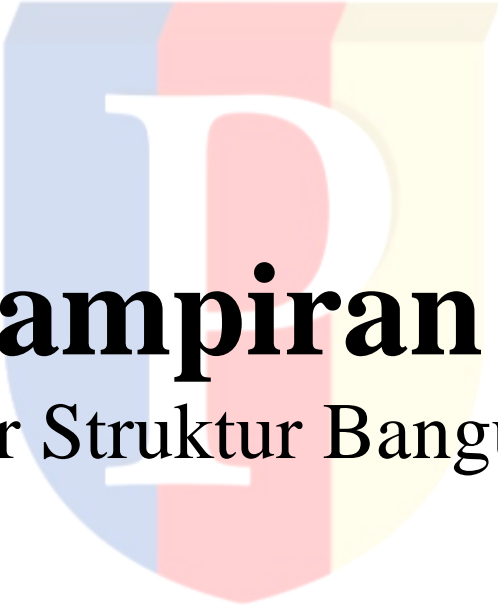
Lampiran I

Spesifikasi Khusus Pekerjaan
Dilatasi



Spesifikasi Khusus Pekerjaan Dilatasi	A - B.1	B.1 - B.2	B.2 - C.1	C.1 - C.2
Metode Dilatasi	Dilatasi dengan Dua Kolom	Dilatasi dengan Dua Kolom	Dilatasi dengan Dua Kolom	Dilatasi dengan Balok Kantilever
Material Dilatasi	Karet			
Jenis Material Dilatasi	Compression Seal Expansion Joint			
				
Alasan Pemilihan Material	1. Karet adalah komponen elastis sehingga mampu menyerap energi benturan saat terjadi gempa			
	2. Karet adalah material yang mudah diperoleh dan diolah			
	3. Karet memiliki harga yang relatif ekonomis			
Jarak Dilatasi	150 mm	250 mm	250 mm	87,82 mm





Lampiran J

Gambar Struktur Bangunan A

OWNER :
PAK ALIP PURNOMO

PROJECT :
DESAIN STRUKTUR RUMAH KANTOR EMPAT LANTAI
BANGUNAN A

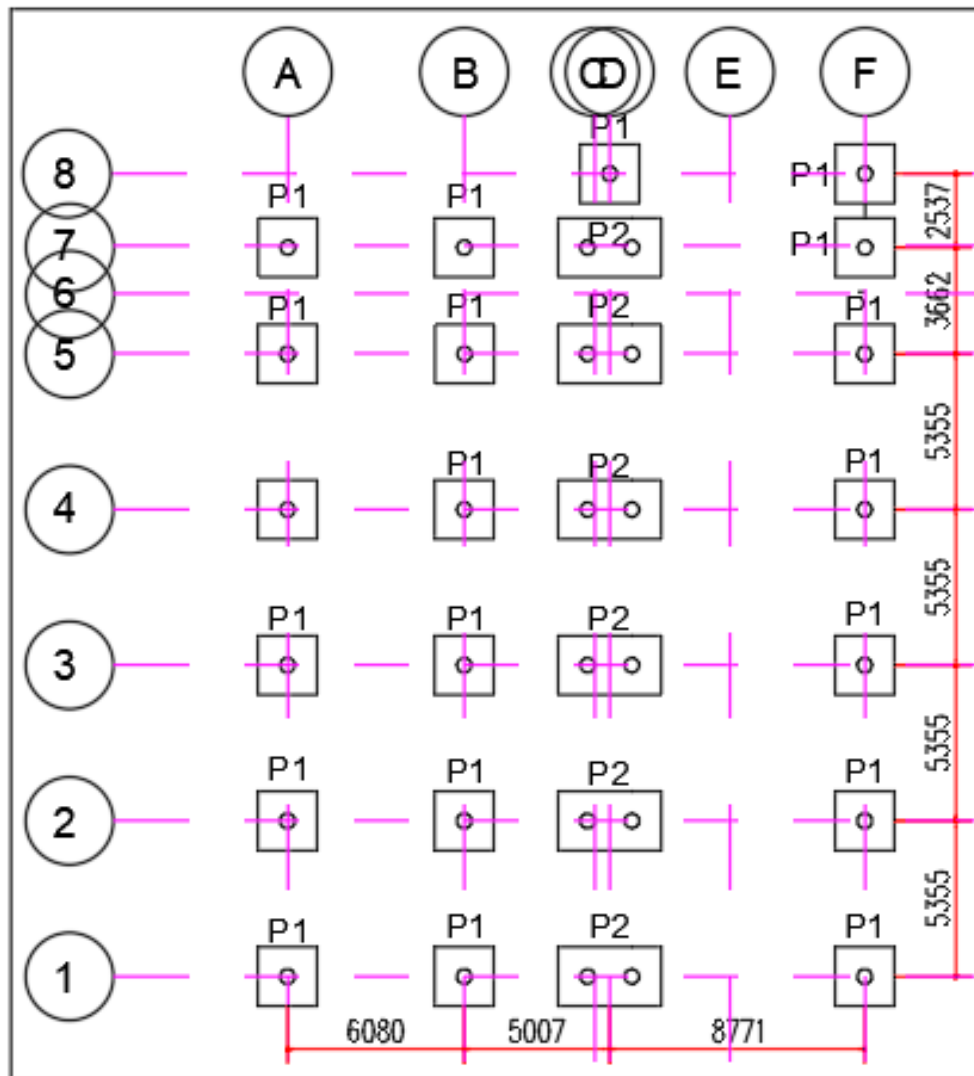
GAMBAR STRUKTUR TAHAP TENDER

20 Juni 2023

PT. AGUNG MEDAN PERKASA
ENGINEERS - CONSULTANT

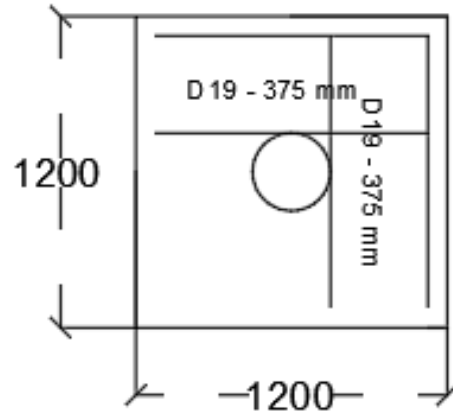
DAFTAR GAMBAR STRUKTUR BANGUNAN A

NO	NO GAMBAR	NAMA GAMBAR	SKALA	KETERANGAN
1	ST-00-000	DAFTAR GAMBAR		
		STANDAR GAMBAR		
1	STD-001	STANDAR GAMBAR [1/6]	NTS	
2	STD-002	STANDAR GAMBAR [2/6]	NTS	
3	STD-003	STANDAR GAMBAR [3/6]	NTS	
4	STD-004	STANDAR GAMBAR [4/6]	NTS	
5	STD-005	STANDAR GAMBAR [5/6]	NTS	
6	STD-006	STANDAR GAMBAR [6/6]	NTS	
1	HR-ST-100	DENAH TITIK TIANGPANCANG	1 : 100	
2	HR-ST-101	DETAIL KELOMPOK TIANG & DETAIL RLE CAP	NTS	
3	HR-ST-200	DENAH BALOK	1 : 100	
4	HR-ST-201	DETAIL BALOK	NTS	
5	HR-ST-300	DENAH KOLOM	1 : 100	
6	HR-ST-500	DENAH PELAT	1 : 100	
7	HR-ST-501	DETAIL PELAT	NTS	

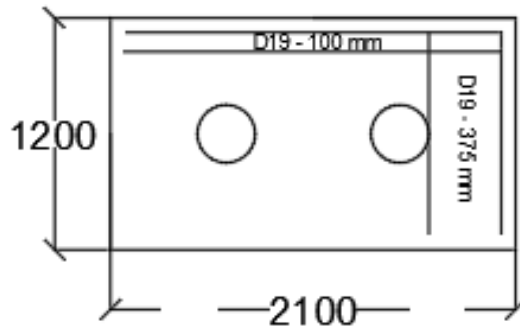


Proyek <i>Project</i> RUMAH KANTOR EMPAT LANTAI BANGUNAN A		
Pemberi Tugas <i>Owner</i> PAK ALIP PURNOMO		
APPROVAL <i>BY OWNER</i> <hr/>		
Konsultan Struktur <i>Structural Consultant</i> PT. AGUNG MEDAN PERKASA		
Judul gambar <i>Drawing Title</i> DENAH TITIK TIANG PANCANG SCALE 1 : 100		
ISSUED FOR	REVISION	DRAWING CODE/NO
TENDER		HR-ST-100
DATE	20-06-2023	
FILE		

MUTU BETON = 25 MPa SELIMUT BETON = 75 MM



DETAIL P1



DETAIL P2

Proyek
Project

**RUMAH KANTOR EMPAT LANTAI
BANGUNAN A**

Pemberi Tugas
Owner

PAK ALIP PURNOMO

APPROVAL
BY OWNER

Konsultan Struktur
Structur Consultant

PT AGUNG MEDAN PERKASA

Judul gambar
Drawing Title

**DETAIL KELOMPOK TIANG & DETAIL PILE CAP
NTS**

ISSUED FOR

REVISION

DRAWING CODE/NO

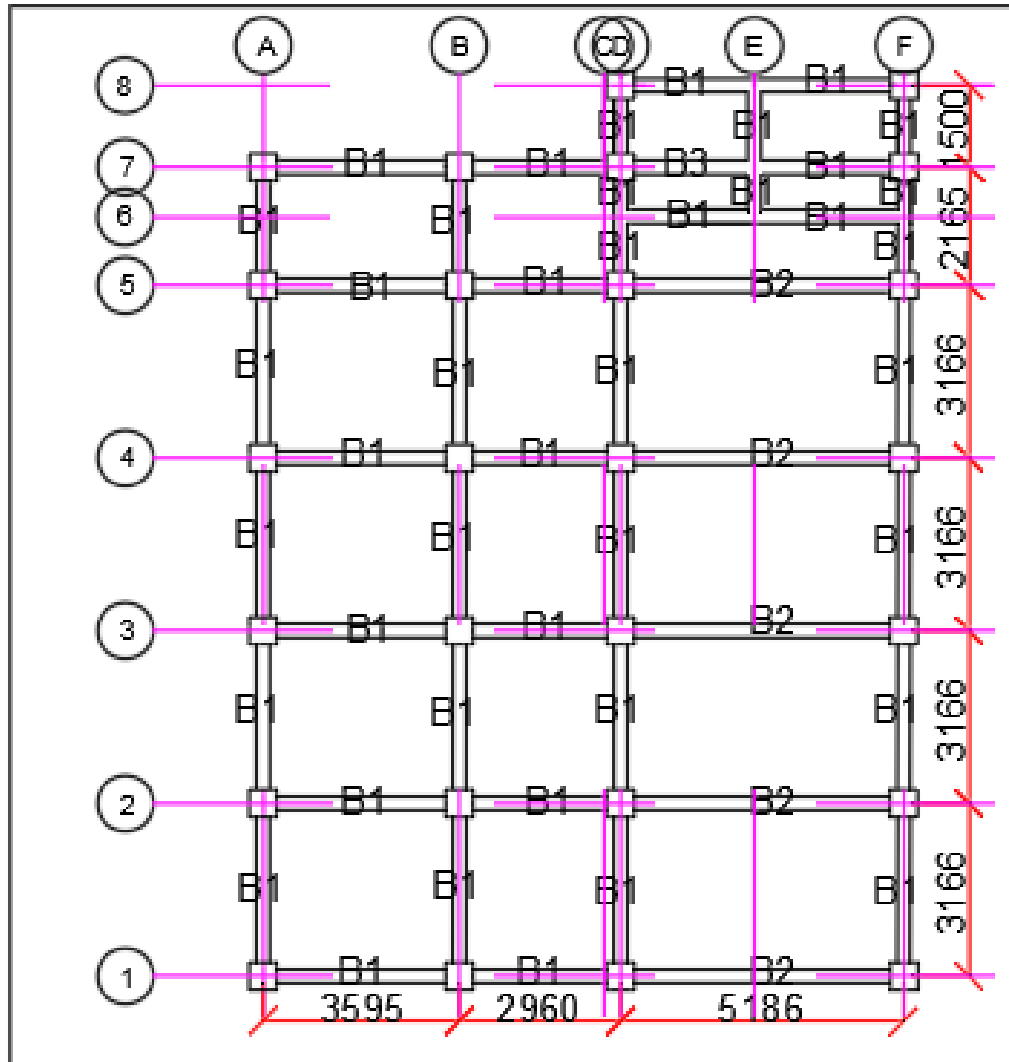
TENDER

HR-ST-101

DATE

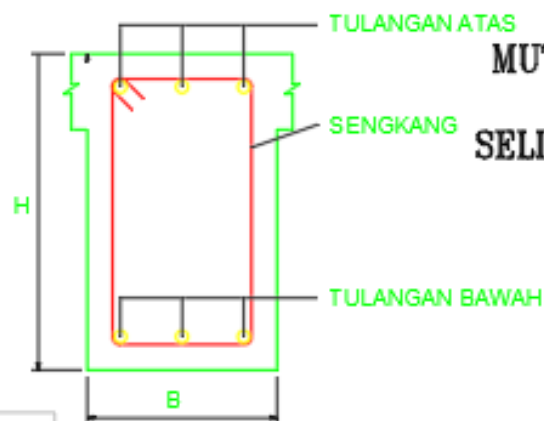
20-08-2024

FILE

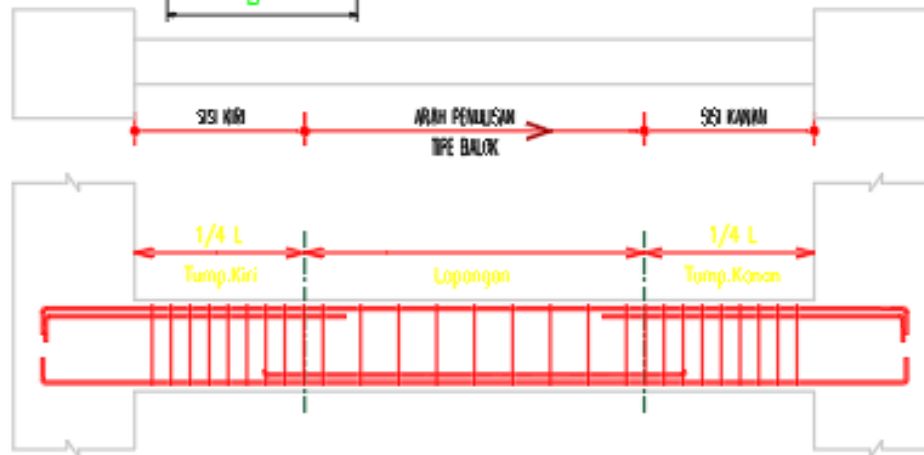


Proyek <i>Project</i> RUMAH KANTOR EMPAT LANTAI BANGUNAN A		
Pembeli Tugas <i>Owner</i> <p style="text-align: center;">PAK ALIP PURNOMO</p>		
APPROVAL <i>BY OWNER</i> <hr style="width: 50%; margin: 0 auto;"/>		
Konsultan Struktur <i>Structure Consultant</i> <p style="text-align: center;">PT. AGUNG MEDAN PERKASA</p>		
Judul gambar <i>Drawing Title</i> <p style="text-align: center;">DENAH BALOK 1 : 100</p>		
ISSUED FOR	REVISION	DRAWING CODE/NO
TENDER		HR-ST-200
DATE	20-08-2023	
FILE		

JENIS BALOK	DIMENSI (mm)	TULANGAN ATAS			TULANGAN BAWAH			TULANGAN SENKANG		
		KIRI	KANAN	LAPANGAN	KIRI	KANAN	LAPANGAN	KIRI	KANAN	LAPANGAN
B1	250 x 500	2D16	2D16	2D16	2D16	2D16	2D16	D10 - 100	D10 - 100	D10 - 200
B2	250 x 500	3D16	3D16	2D16	2D16	2D16	2D16	D10 - 100	D10 - 100	D10 - 200
B3	250 x 500	2D16	3D16	2D16	2D16	2D16	2D16	D10 - 100	D10 - 100	D10 - 200



MUTU BETON = 25 MPa
SELIMUT BETON = 40 MM



Proyek
Project

**RUMAH KANTOR EMPAT LANTAI
BANGUNAN A**

Pemberi Tugas
Owner

PAK ALIP PURNOMO

APPROVAL
BY OWNER

Konsultan Struktur
Structur Consultant

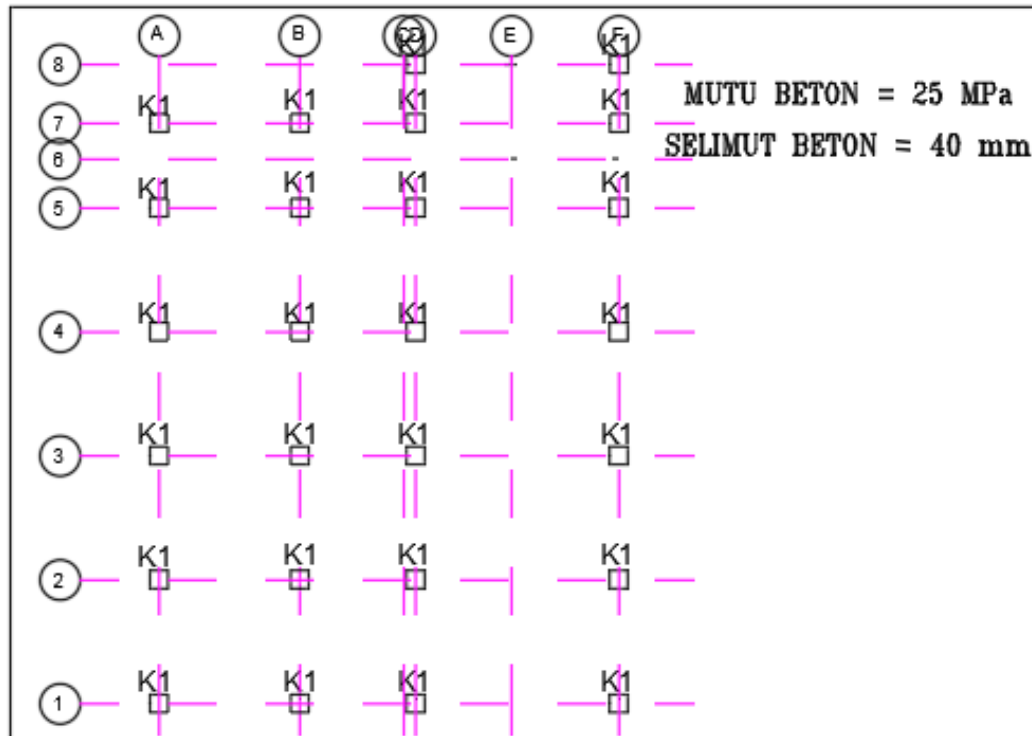
PT. AGUNG MEDAN PERKASA

Judul gambar
Drawing Title

**DETAIL BALOK
NTS**

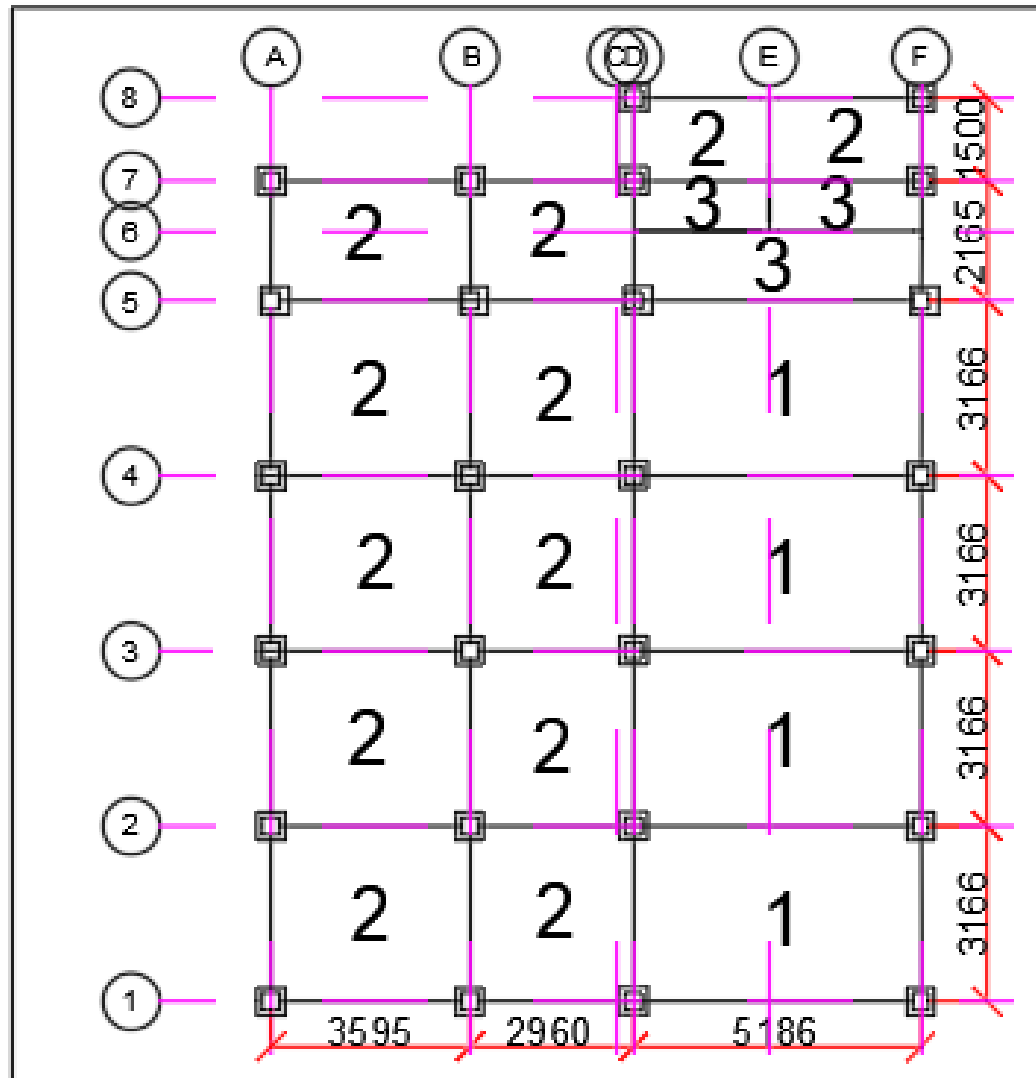
ISSUED FOR	REVISION	DRAWING CODE/NO
TENDER		HR-ST-201
DATE	20-08-2023	

FILE

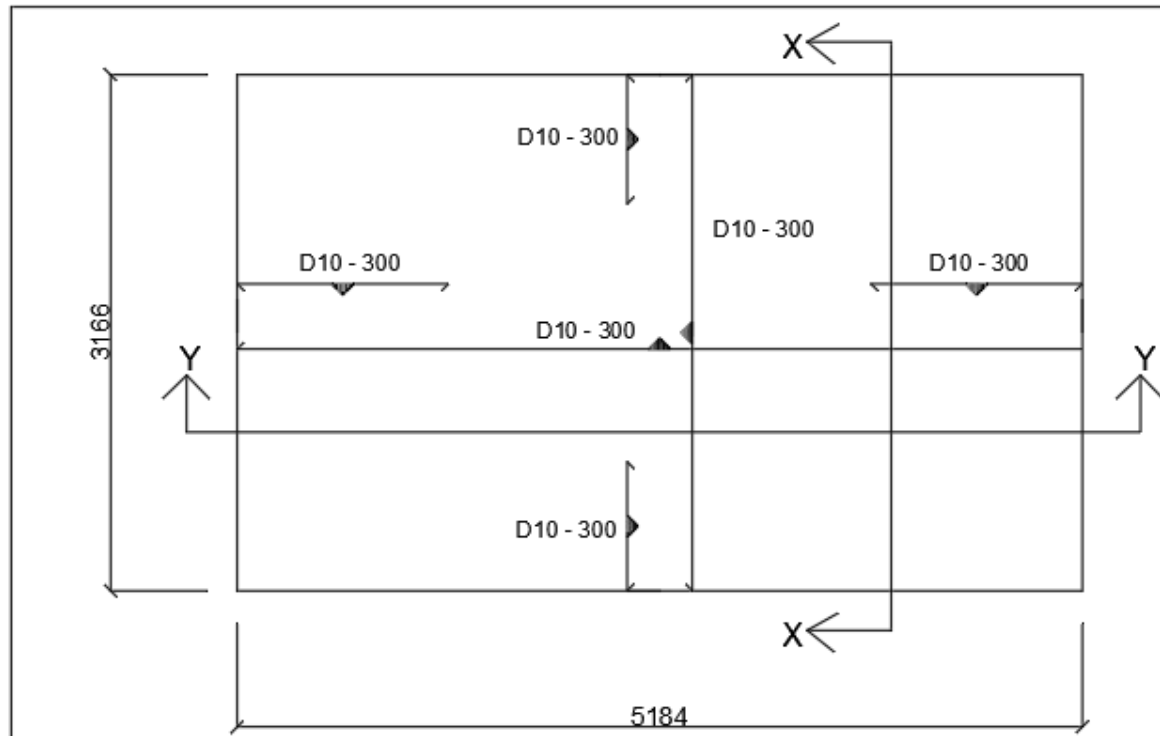


Jenis Kolom	500 mm x 500 mm		
K1			
Daerah	lo	Luar daerah lo	Hubungan Balok-Kolom
Tulangan	8D25	8D25	8D25
Tulangan Sengkang	D13 - 125	D13 - 150	D13 - 125

Proyek <i>Project</i> RUMAH KANTOR EMPAT LANTAI BANGUNAN A		
Pembeli Tugas <i>Owner</i> PAK ALIP PURNOMO		
APPROVAL <i>BY OWNER</i> <hr/>		
Konsultan Struktur <i>Structur Consultant</i> PT. AGUNG MEDAN PERKASA		
Judul gambar <i>Drawing Title</i> DENAH KOLOM 1 : 100		
ISSUED FOR	REVISION	DRAWING CODE/NO
TENDER		HR-ST-300
DATE	20-06-2023	
FILE		

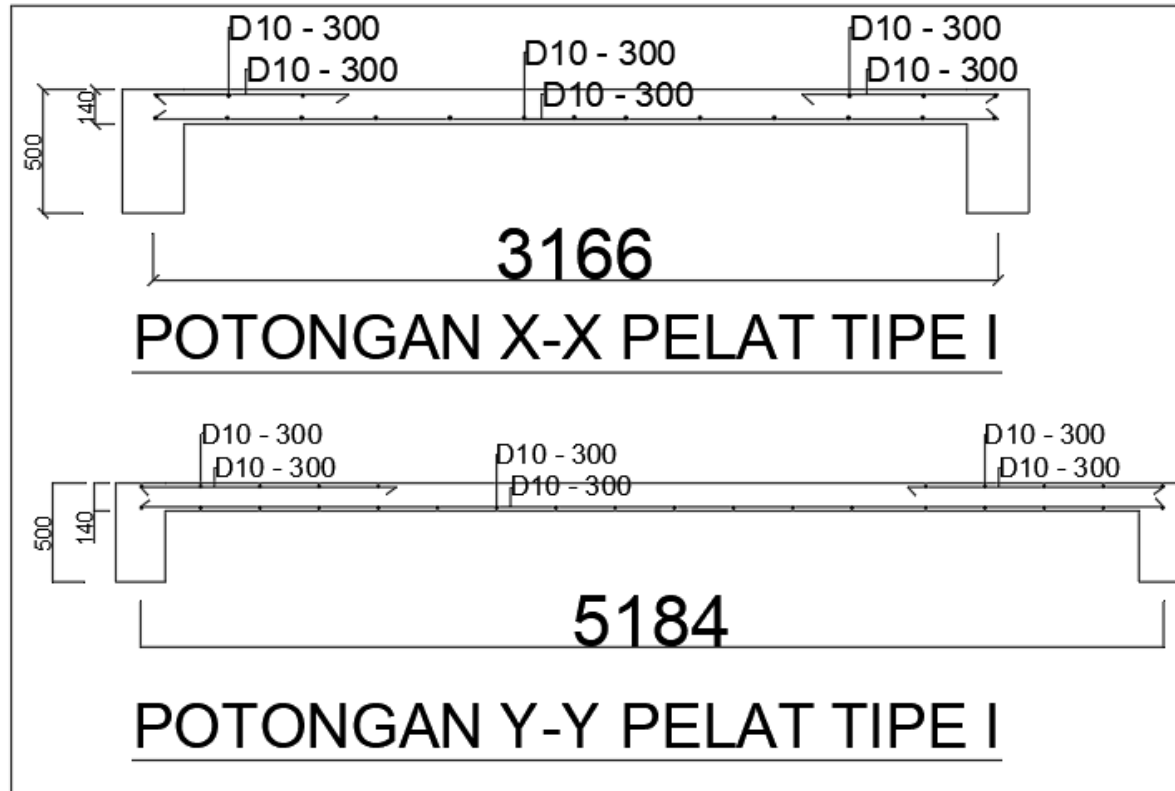


Proyek <i>Project</i> RUMAH KANTOR EMPAT LANTAI BANGUNAN A		
Pemberi Tugas <i>Owner</i> PAK ALIP PURNOMO		
APPROVAL <i>BY OWNER</i> <hr/>		
Konsultan Struktur <i>Structur Consultant</i> PT. AGUNG MEDAN PERKASA		
Judul gambar <i>Drawing Title</i> DENAH PELAT 1 : 100		
ISSUED FOR	REVISION	DRAWING CODE/NO
TENDER		HR-ST-500
DATE	20-10-2023	
FILE		

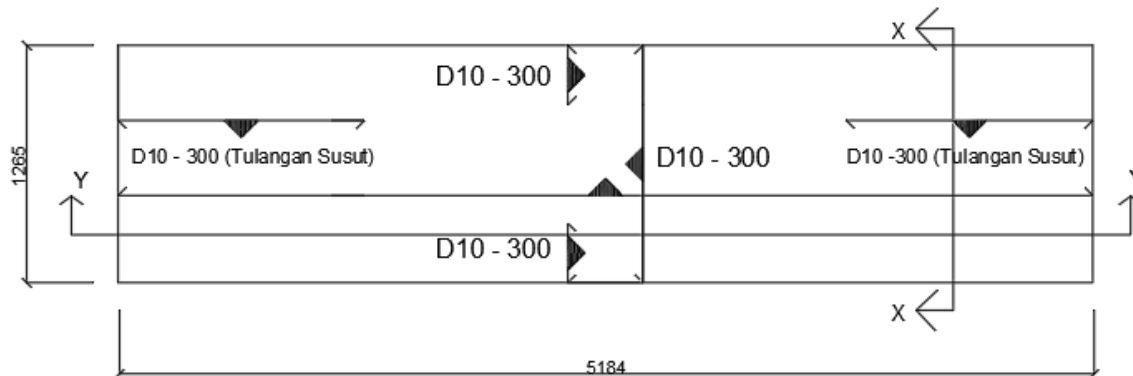


DETAIL 1

Proyek <i>Project</i> RUMAH KANTOR EMPAT LANTAI BANGUNAN A		
Pemberi Tugas <i>Owner</i> PAK ALIP PURNOMO		
APPROVAL <i>BY OWNER</i> <hr/>		
Konsultan Struktur <i>Structur Consultant</i> PT. AGUNG MEDAN PERKASA		
Judul gambar <i>Drawing Title</i> DETAIL PELAT NTS		
ISSUED FOR	REVISION	DRAWING CODE/NO
TENDER		HR-ST-501
DATE	20-04-2023	
FILE		

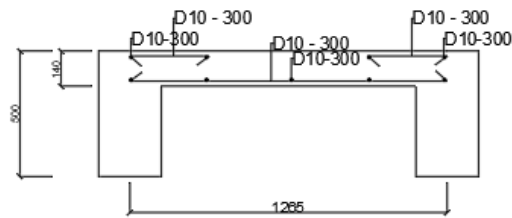


Proyek <i>Project</i> RUMAH KANTOR EMPAT LANTAI BANGUNAN A		
Pemberi Tugas <i>Owner</i> PAK ALIP PURNOMO		
APPROVAL <i>BY OWNER</i> <hr/>		
Konsultan Struktur <i>Structur Consultant</i> PT. AGUNG MEDAN PERKASA		
Judul gambar <i>Drawing Title</i> DETAIL PELAT NTS		
ISSUED FOR	REVISION	DRAWING CODE/NO
TENDER		HR-ST-501
DATE	20-06-2023	
FILE		

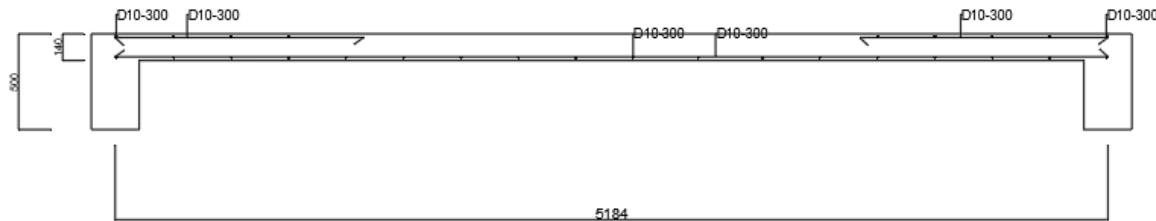


DETAIL 3

Proyek <i>Project</i> RUMAH KANTOR EMPAT LANTAI BANGUNAN A		
Pemberi Tugas <i>Owner</i> PAK ALIP PURNOMO		
APPROVAL <i>BY OWNER</i> <hr/>		
Konsultan Struktur <i>Structur Consultant</i> PT. AGUNG MEDAN PERKASA		
Judul gambar <i>Drawing title</i> DETAIL PELAT NTS		
ISSUED FOR	REVISION	DRAWING CODE/NO
TENDER		HR-ST-501
DATE	20-06-2023	
FILE		




POTONGAN X-X PELAT TIPE III



POTONGAN Y-Y PELAT TIPE III

Proyek <i>Project</i> RUMAH KANTOR EMPAT LANTAI BANGUNAN A		
Pemberi Tugas <i>Owner</i> PAK ALIP PURNOMO		
APPROVAL <i>BY OWNER</i> _____		
Konsultan Struktur <i>Structur Consultant</i> PT. AGUNG MEDAN PERKASA		
Judul gambar <i>Drawing Title</i> DETAIL PELAT NTS		
ISSUED FOR	REVISION	DRAWING CODE/NO
TENDER		HR-ST-501
DATE	20-08-2023	
FILE		



Lampiran K

Gambar Struktur Bangunan B.1

CLIENT :
PAK ALIP PURNOMO

PROJECT :
DESAIN STRUKTUR RUMAH KANTOR EMPAT LANTAI
BANGUNAN B.1

GAMBAR STRUKTUR

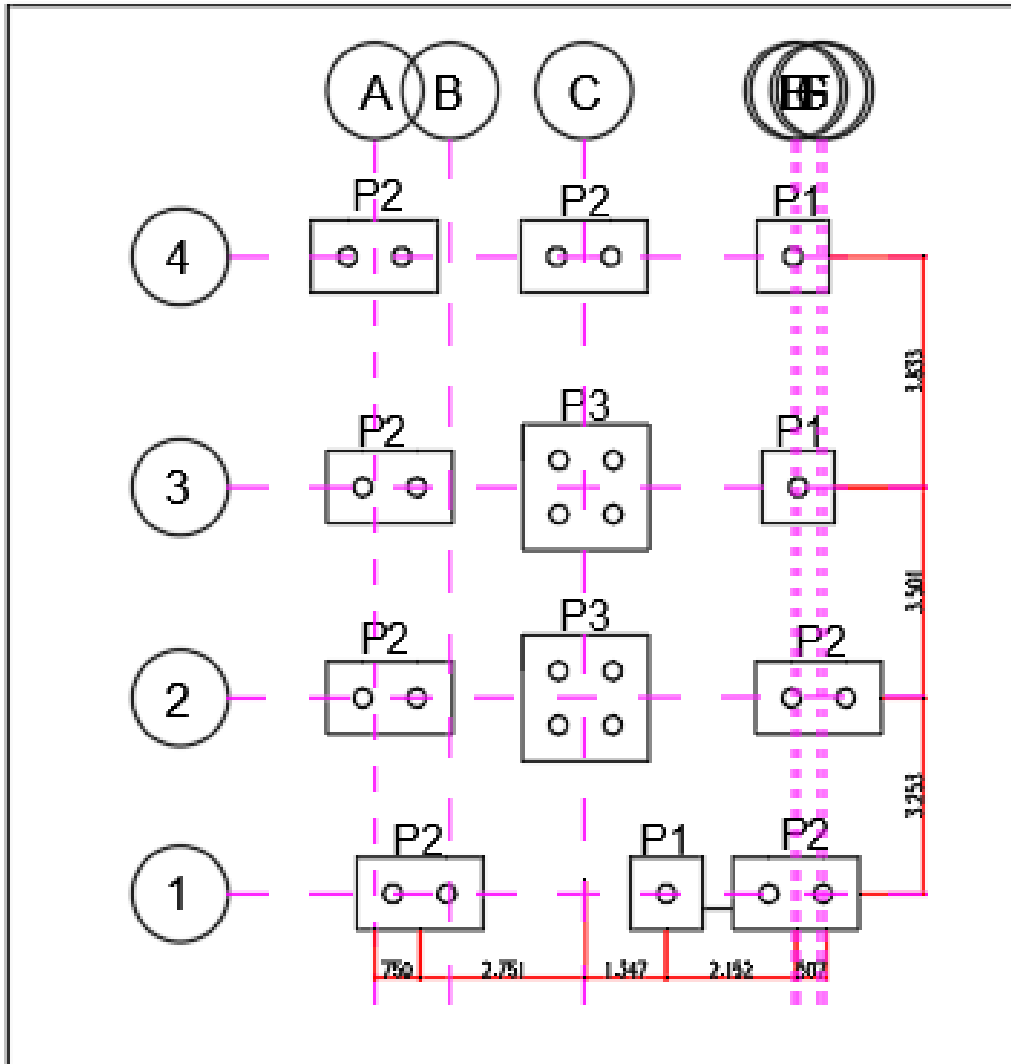
TAHAP TENDER

20 Juni 2023

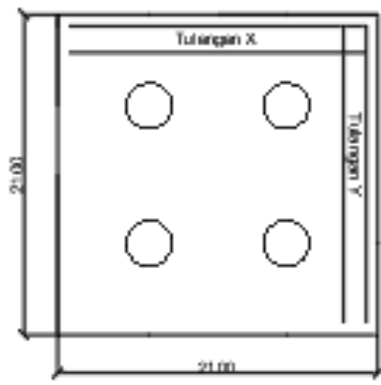
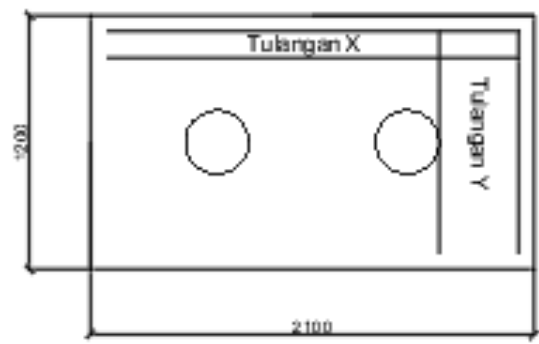
PT. AGUNG MEDAN PERKASA
ENGINEERS - CONSULTANT

DAFTAR GAMBAR STRUKTUR BANGUNAN B.1

NO	NO GAMBAR	NAMA GAMBAR	SKALA	KETERANGAN
1	ST-00-000	DAFTAR GAMBAR		
		STANDAR GAMBAR		
1	STD-001	STANDAR GAMBAR (1/6)	NTS	
2	STD-002	STANDAR GAMBAR (2/6)	NTS	
3	STD-003	STANDAR GAMBAR (3/6)	NTS	
4	STD-004	STANDAR GAMBAR (4/6)	NTS	
5	STD-005	STANDAR GAMBAR (5/6)	NTS	
6	STD-006	STANDAR GAMBAR (6/6)	NTS	
1	HR-ST-100	DENAH TITIK TIANG PANCANG	1 : 100	
2	HR-ST-101	DETAIL KELOMPOK TIANG & DETAIL PILE CAP	NTS	
3	HR-ST-200	DE NAH BALOK	1 : 100	
4	HR-ST-201	DETAIL BALOK	NTS	
5	HR-ST-300	DENAH KOLOM	1 : 100	
6	HR-ST-500	DENAH PELAT	1 : 100	



<u>Proyek</u> <u>Project</u> RUMAH KANTOR EMPAT LANTAI BANGUNAN B.1		
<u>Pembuat Tugas</u> <u>Owner</u> <p style="text-align: center;">PAK ALIP PURNOMO</p>		
<u>APPROVAL</u> <u>BY OWNER</u> <p style="text-align: center;">_____</p>		
<u>Konsultan Struktur</u> <u>Structur Consultant</u> <p style="text-align: center;">PT. AGUNG MEDAN PERKASA</p>		
<u>Judul gambar</u> <u>Drawing title</u> <p style="text-align: center;">DENAH TITIK TIANG PANCANG SCALE 1 : 100</p>		
ISSUED FOR	REVISION	DRAWING CODE/NO
TENDER		HR-ST-100
DATE	20-06-2028	
FILE		



Jenis Pondasi	Jumlah Tiang Pancang	Tulangan X	Tulangan Y
P1	1	D19 - 375	D19 - 375
P2	2	D19 - 100	D19 - 375
P3	4	D19 - 125	D19 - 100

Proyek
Project
**RUMAH KANTOR EMPAT LANTAI
BANGUNAN B.1**

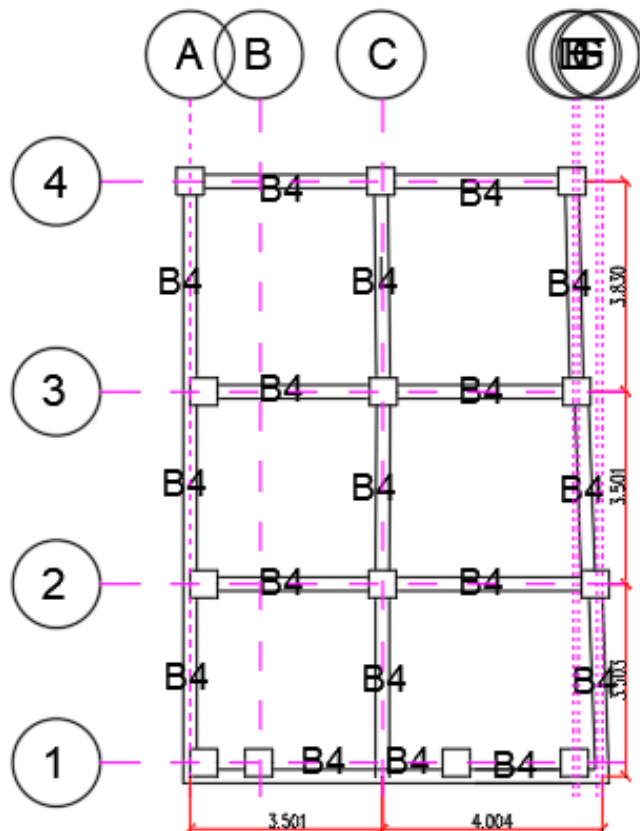
Pembuat Gambar
Drafter
PAK ALIP PURNOMO

APPROVAL
BY ZANDER

Konsultan Struktur
Structur Consultant
PT. AGUNG MEDAN PERKASA

Judul gambar
Drawing Title
**DETAIL KELOMPOK TIANG & DETAIL PILE CAP
NTS**

ISSUED FOR	REVISION	DRAWING CODE/NO
TENDER		HR-ST-101
DATE	20-04-2023	
FILE		



Proyek
Project

**RUMAH KANTOR EMPAT LANTAI
BANGUNAN B.1**

Pemberi Tugas
Owner

PAK ALIP PURNOMO

APPROVAL
BY OWNER

Konsultan Struktur
Structur Consultant

PT. AGUNG MEDAN PERKASA

Judul gambar
Drawing Title

DENAH BALOK

1 : 100

ISSUED FOR

TENDER

DATE **20-06-2023**

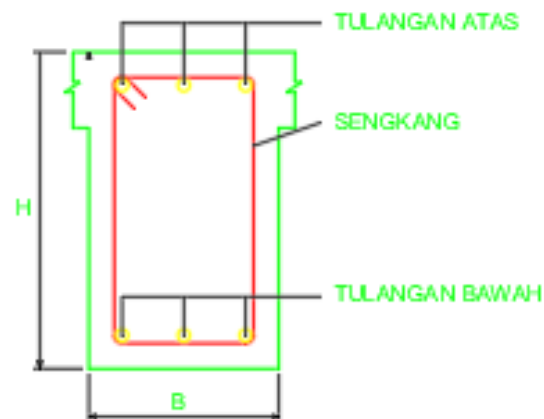
REVISION

DRAWING CODE/NO

HR-ST-200

FILE

JENIS BALOK	DIMENSI (mm)	TULANGAN ATAS			TULANGAN BAWAH			TULANGAN SENKANG		
		KIRI	KANAN	LAPANGAN	KIRI	KANAN	LAPANGAN	KIRI	KANAN	LAPANGAN
B4	250 x 400	3D16	3D16	2D16	3D16	3D16	2D16	D10 - 75	D10 - 75	D10 - 150



Proyek
Project

**RUMAH KANTOR EMPAT LANTAI
BANGUNAN B.1**

Pemberi Tugas
Owner

PAK ALIP PURNOMO

APPROVAL
BY OWNER

Konsultan Struktur
Structur Consultant

PT. AGUNG MEDAN PERKASA

Judul gambar
Drawing Title

**DETAIL BALOK
NTS**

ISSUED FOR

TENDER

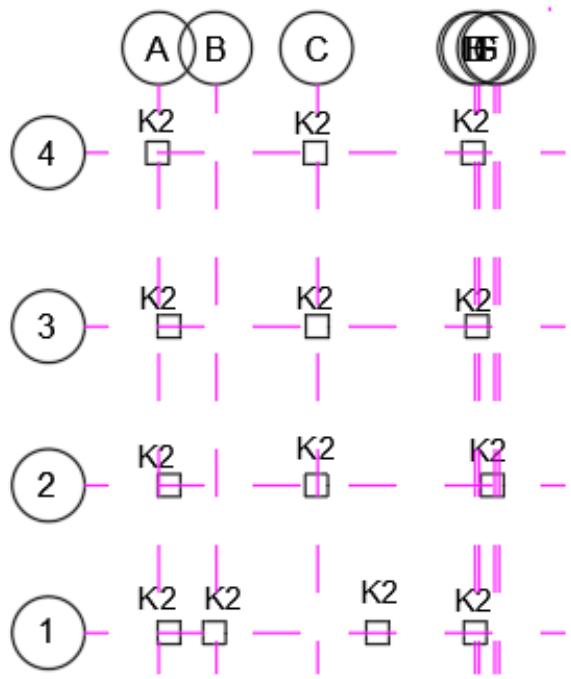
DATE **20-08-2023**

REVISI

DRAWING CODE/NO

HR-ST-201

FILE



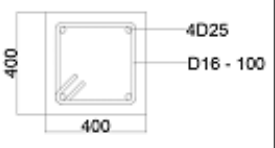
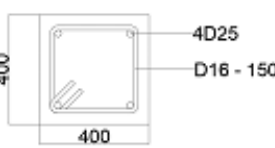
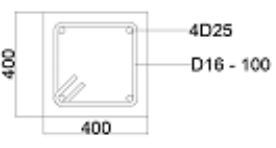
Proyek
Project
**RUMAH KANTOR EMPAT LANTAI
BANGUNAN B.1**

Pemberi Tugas
Owner
PAK ALIP PURNOMO

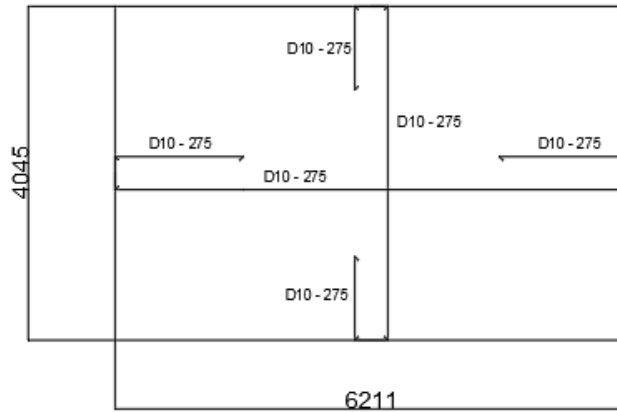
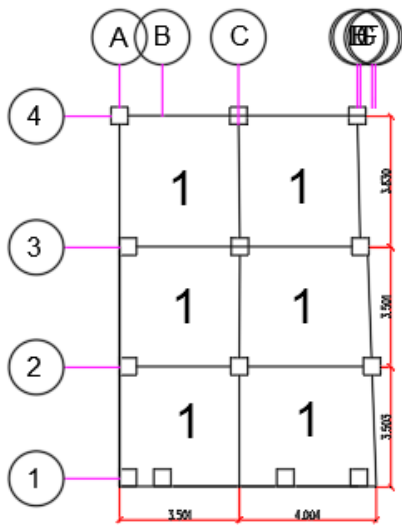
APPROVAL
BY OWNER

Konsultan Struktur
Structur Consultant
PT. AGUNG MEDAN PERKASA


Judul gambar
Drawing Title
**DENAH KOLOM
1 : 100**

Jenis Kolom	400 mm x 400 mm		
K2			
Daerah	b	Luar daerah b	Hubungan Babok Kolom
Tulangan Utama	4D25	4D25	4D25
Tulangan Serukan	D16 - 100	D16 - 150	D16 - 100

ISSUED FOR	REVISION	DRAWING CODE/NO
TENDER		HR-ST-300
DATE	20-06-2023	
FILE		



Proyek <i>Project</i> RUMAH KANTOR EMPAT LANTAI BANGUNAN B.1		
Pemberi Tugas <i>Owner</i> PAK ALIP PURNOMO		
APPROVAL <i>BY OWNER</i> <hr/>		
Konsultan Struktur <i>Structur Consultant</i> PT. AGUNG MEDAN PERKASA		
Judul gambar <i>Drawing Title</i> DENAH PELAT 1 : 100		
ISSUED FOR	REVISION	DRAWING CODE/NO
TENDER		HR-ST-500
DATE	20-08-2020	
FILE		



Lampiran L

Gambar Struktur Bangunan B.2

OWNER:
PAK ALIP PURNOMO

PROJECT:
DESAIN STRUKTUR RUMAH KANTOR EMPAT LANTAI
BANGUNAN B.2

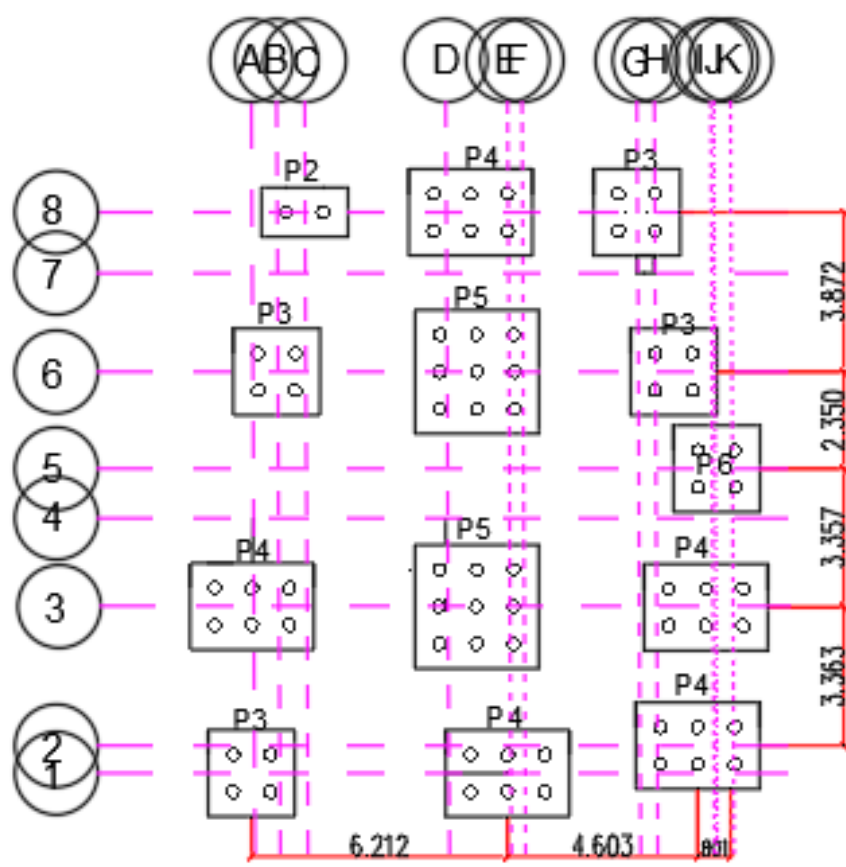
GAMBAR STRUKTUR TAHAP TENDER

20 Juni 2023

PT. AGUNG MEDAN PERKASA
ENGINEERS - CONSULTANT

DAFTAR GAMBAR STRUKTUR BANGUNAN B.2

NO	NO GAMBAR	NAMA GAMBAR	SKALA	KETERANGAN
1	ST-00-000	DAFTAR GAMBAR		
		STANDAR GAMBAR		
1	STD-001	STANDAR GAMBAR (1/6)	NTS	
2	STD-002	STANDAR GAMBAR (2/6)	NTS	
3	STD-003	STANDAR GAMBAR (3/6)	NTS	
4	STD-004	STANDAR GAMBAR (4/6)	NTS	
5	STD-005	STANDAR GAMBAR (5/6)	NTS	
6	STD-006	STANDAR GAMBAR (6/6)	NTS	
1	HR-ST-100	DENAH TITIK TIANG PANCANG	1 : 100	
2	HR-ST-101	DETAIL KELOMPOK TIANG & DETAIL PILE CAP	NTS	
3	HR-ST-200	DENAH BALOK	1 : 100	
4	HR-ST-201	DETAIL BALOK	NTS	
5	HR-ST-300	DENAH KOLOM	1 : 100	
6	HR-ST-500	DENAH PELAT	1 : 100	
7	HR-ST-501	DETAIL PELAT	NTS	



Proyek
Project
**RUMAH KANTOR EMPAT LANTAI
 BANGUNAN B.2**

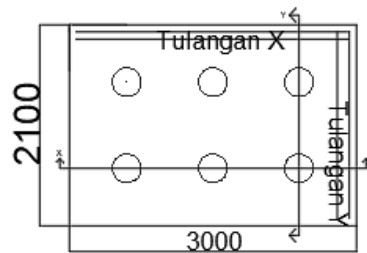
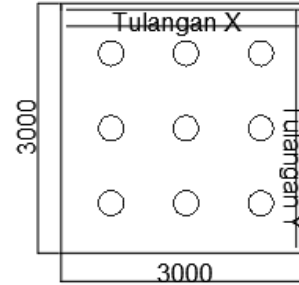
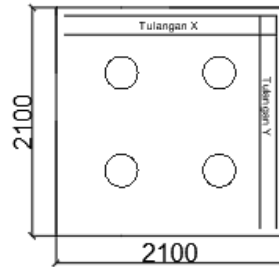
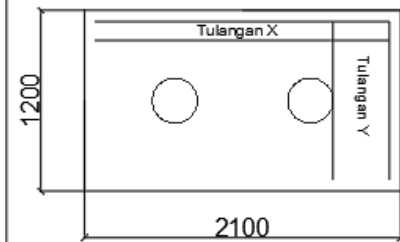
Pemberi Tugas
Owner
PAK ALIP PURNOMO

APPROVAL
BY OWNER

Konsultan Struktur
Structur Consultant
PT. AGUNG MEDAN PERKASA

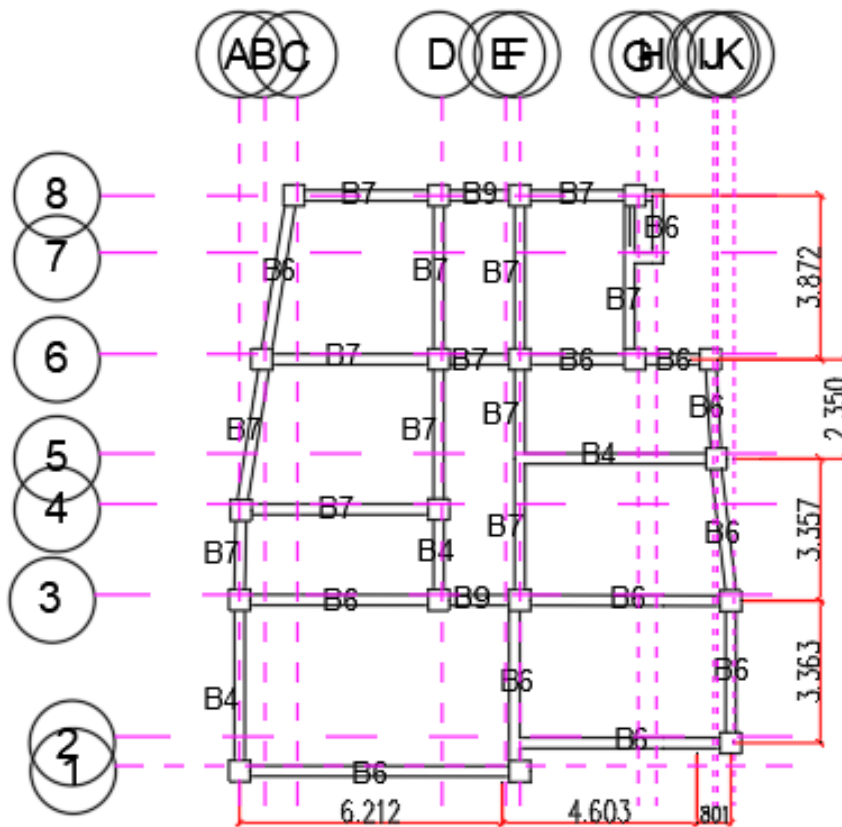
Judul gambar
Drawing Title
**DENAH TITIK TIANG PANCANG
 SCALE 1 : 100**

ISSUED FOR	REVISION	DRAWING CODE/NO
TENDER		HR-ST-100
DATE	20-06-2023	
FILE		



Jenis Pondasi	Jumlah Tiang Pancang	Tulangan X	Tulangan Y
P2	2	D19 - 100	D19 - 375
P3	4	D19 - 125	D19 - 100
P4	6	D19 - 75	D19 - 100
P5	9	D19 - 200	D19 - 100
P6	4	D19 - 75	D19 - 125

Proyek / Project RUMAH KANTOR EMPAT LANTAI BANGUNAN B.2		
Pembeli Tugas / Owner PAK ALIP PURNOMO		
APPROVAL <i>BY OWNER</i> _____		
Konsultan Struktur / Structural Consultant PT. AGUNG MEDAN PERKASA		
Judul gambar / Drawing Title DETAIL KELOMPOK TIANG & DETAIL PILE CAP NTS		
ISSUED FOR	REVISION	DRAWING CODE/NO
TENDER		HR-ST-101
DATE 20-06-2023		FILE



Proyek
 Project
**RUMAH KANTOR EMPAT LANTAI
 BANGUNAN B.2**

Pemberi Tugas
 Owner
PAK ALIP PURNOMO

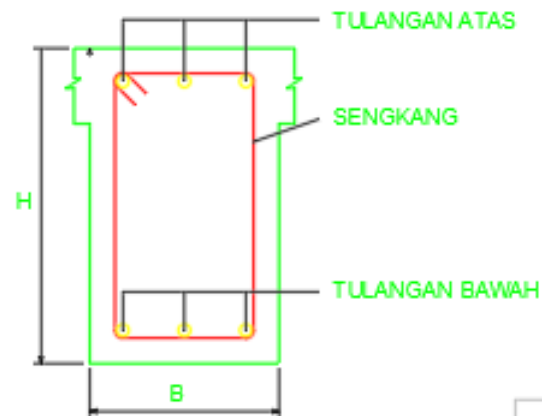
APPROVAL
 BY OWNER

Konsultan Struktur
 Structur Consultant
PT. AGUNG MEDAN PERKASA

Judul gambar
 Drawing Title
DENAH BALOK
 1 : 100

ISSUED FOR	REVISION	DRAWING CODE/NO
TENDER		HR-ST-200
DATE 20-06-2023		
FILE		

JENIS BALOK	DIMENSI (mm)	TULANGAN ATAS			TULANGAN BAWAH			TULANGAN SENKANG		
		KIRI	KANAN	LAPANGAN	KIRI	KANAN	LAPANGAN	KIRI	KANAN	LAPANGAN
B4	250 x 400	3D16	3D16	2D16	3D16	3D16	2D16	D10 - 75	D10 - 75	D10 - 150
B6	250 x 500	4D19	3D19	2D19	2D19	2D19	2D19	D10 - 100	D10 - 100	D10 - 200
B7	250 x 500	4D19	3D19	2D19	2D19	2D19	2D19	D10 - 100	D10 - 100	D10 - 200
B9	250 x 500	8D19	4D19	2D19	4D19	2D19	2D19	D10 - 100	D10 - 100	D10 - 200



Proyek
Project

RUMAH KANTOR EMPAT LANTAI BANGUNAN B.2

Pembeli Tugas
Owner

PAK ALIP PURNOMO

APPROVAL
BY OWNER

Konsultan Struktur
Structur Consultant

PT. AGUNG MEDAN PERKASA

Judul gambar
Drawing Title

DETAIL BALOK NTS

ISSUED FOR

REVISION

DRAWING CODE/NO

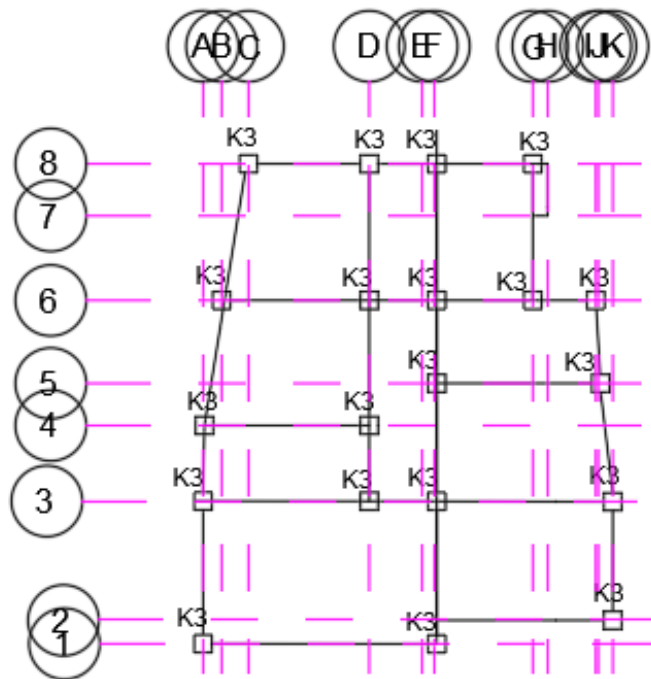
TENDER

HR-ST-201

DATE

20-06-2023

FILE



Proyek
 Project
**RUMAH KANTOR EMPAT LANTAI
 BANGUNAN B.2**

Pemberi Tugas
 Owner

PAK ALIP PURNOMO

APPROVAL
 BY OWNER

Konsultan Struktur
 Structur Consultant

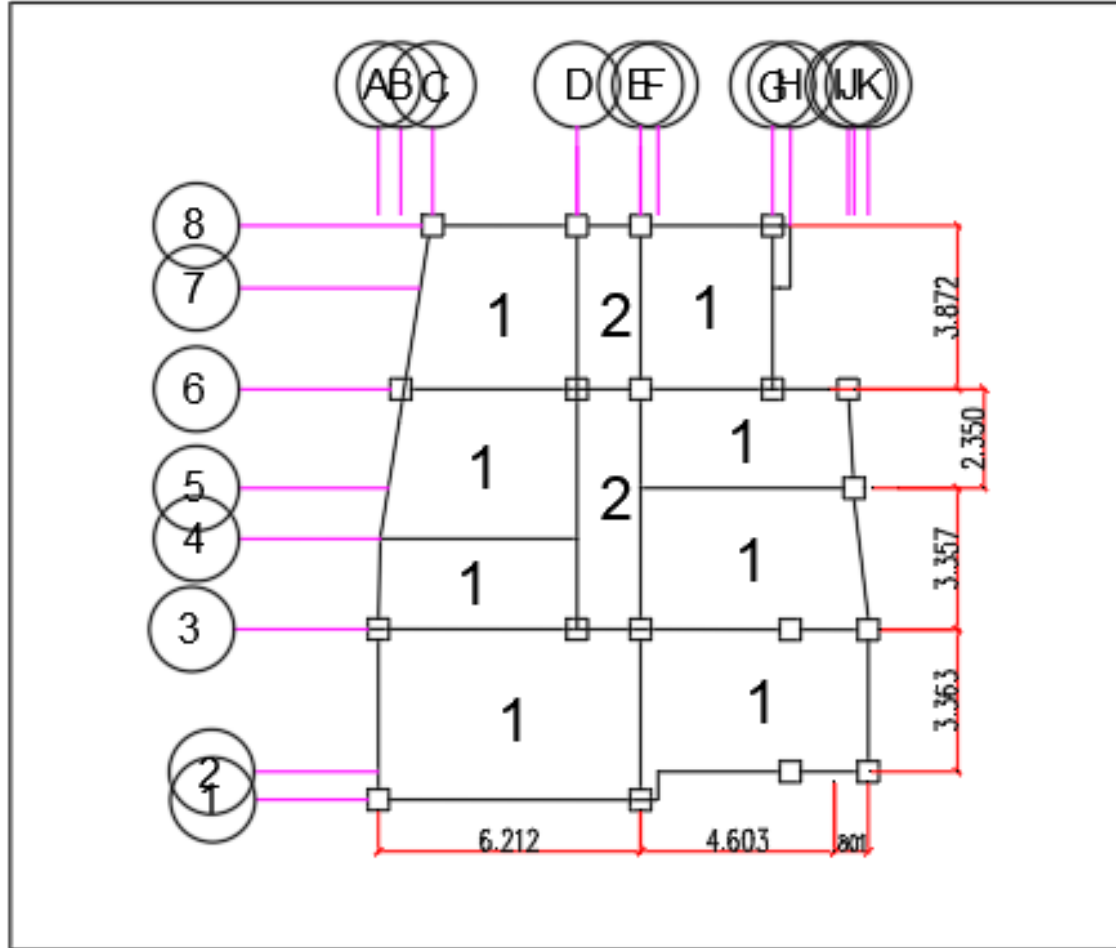
PT. AGUNG MEDAN PERKASA

Judul gambar
 Drawing Title

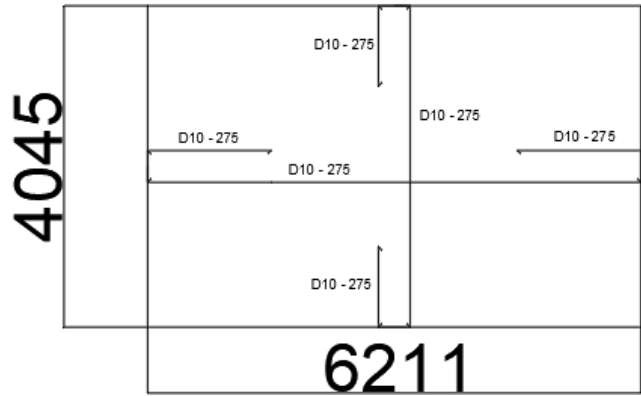
DENAH KOLOM
 1 : 100

Jenis Kolom	600 mm x 600 mm		
K3			
Daerah	lo	Luar daerah lo	Hiburan Balok Kolom
Tulangan Utama	8D25	8D25	8D25
Tulangan Samping	D13 - 125	D13 - 150	D13 - 125

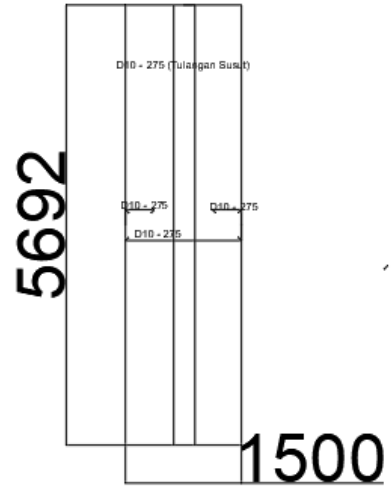
ISSUED FOR	REVISION	DRAWING CODE/NO
TENDER		HR-ST-300
DATE	20-06-2023	
FILE		



Proyek <i>Project</i> RUMAH KANTOR EMPAT LANTAI BANGUNAN B.2		
Pembeli Tugas <i>Owner</i> PAK ALIP PURNOMO		
APPROVAL <i>BY OWNER</i> <hr/>		
Konsultan Struktur <i>Structur Consultant</i> PT. AGUNG MEDAN PERKASA		
Judul gambar <i>Drawing title</i> DENAH PELAT 1 : 100		
ISSUED FOR	REVISION	DRAWING CODE/NO
TENDER		HR-ST-500
DATE	20-06-2026	
FILE		




DETAIL 1



DETAIL 1

Proyek <i>Project</i> RUMAH KANTOR EMPAT LANTAI BANGUNAN B.2		
Pemberi Tugas <i>Owner</i> PAK ALIP PURNOMO		
APPROVAL <i>BY OWNER</i> <hr/>		
Konsultan Struktur <i>Structur Consultant</i> PT. AGUNG MEDAN PERKASA		
Judul gambar <i>Drawing Title</i> DETAIL PELAT 1 : 100		
ISSUED FOR	REVISION	DRAWING CODE/NO
TENDER		HR-ST-501
DATE	20-06-2023	
FILE		



Lampiran M

Gambar Struktur Bangunan C.1

OWNER :
PAK ALIP PURNOMO

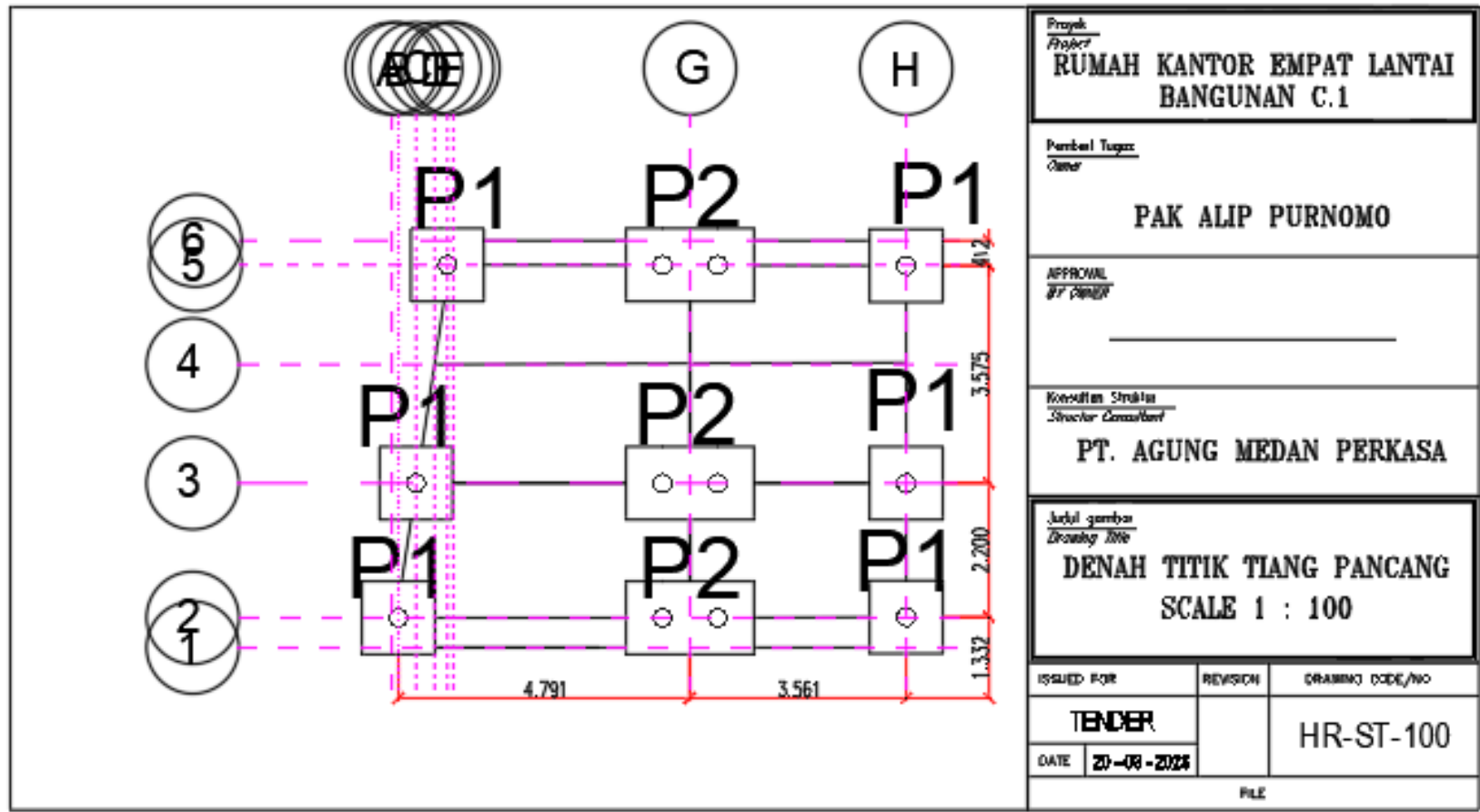
PROJECT :
DESAIN STRUKTUR RUMAH KANTOR EMPAT LANTAI
BANGUNAN C.1

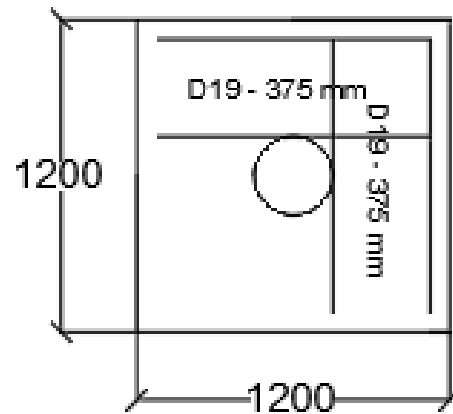
GAMBAR STRUKTUR
TAHAP TENDER
20 Juni 2023

PT. AGUNG MEDAN PERKASA
ENGINEERS - CONSULTANT

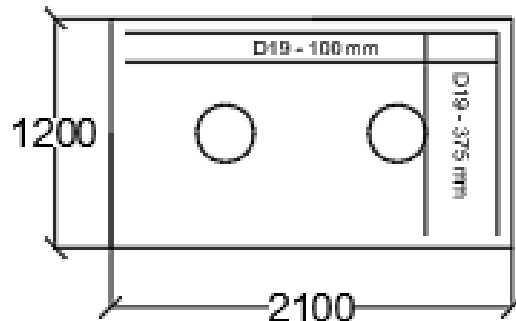
DAFTAR GAMBAR STRUKTUR BANGUNAN C.1

NO	NO GAMBAR	NAMA GAMBAR	SKALA	KETERANGAN
1	ST-00-000	DAFTAR GAMBAR		
		STANDAR GAMBAR		
1	STD-001	STANDAR GAMBAR (1/6)	NTS	
2	STD-002	STANDAR GAMBAR (2/6)	NTS	
3	STD-003	STANDAR GAMBAR (3/6)	NTS	
4	STD-004	STANDAR GAMBAR (4/6)	NTS	
5	STD-005	STANDAR GAMBAR (5/6)	NTS	
6	STD-006	STANDAR GAMBAR (6/6)	NTS	
1	HR-ST-100	DENAH TITIK TIANG PANCANG	1 : 100	
2	HR-ST-101	DETAIL KELOMPOK TIANG & DETAIL PILE CAP	NTS	
3	HR-ST-200	DE NAH BALOK	1 : 100	
4	HR-ST-201	DETAIL BALOK	NTS	
5	HR-ST-300	DENAH KOLOM	1 : 100	
6	HR-ST-500	DENAH PELAT	1 : 100	
7	HR-ST-501	DETAIL PELAT	NTS	





DETAIL P1



DETAIL P2

Projek
Project

**RUMAH KANTOR EMPAT LANTAI
BANGUNAN C.1**

Pemilik / Owner
Owner

PAK ALIP PURNOMO

APPROVAL
BY OWNER

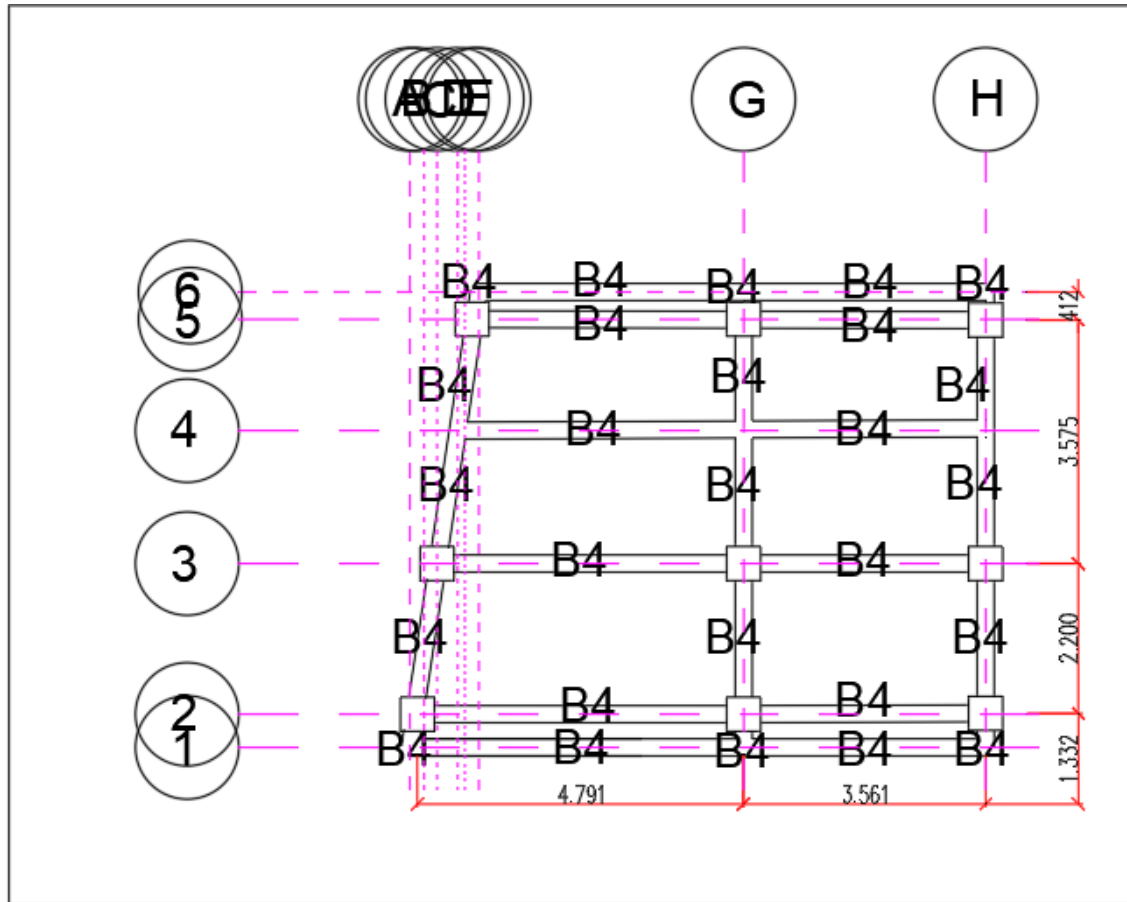
Konsultan Struktur
Structur Consultant

PT. AGUNG MEDAN PERKASA

Judul gambar
Drawing title

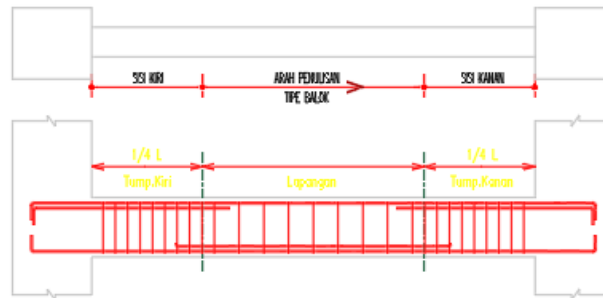
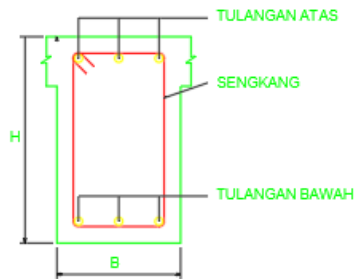
**DETAIL KELOMPOK TIANG & DETAIL FILE CAP
NTS**

ISSUED FOR	REVISION	DRAWING CODE/NO
TENDER		HR-ST-101
DATE 20-06-2023		
FILE		



Proyek <i>Project</i> RUMAH KANTOR EMPAT LANTAI BANGUNAN C.1		
Pemberi Tugas <i>Owner</i> PAK ALIP PURNOMO		
APPROVAL <i>BY OWNER</i> _____		
Konsultan Struktur <i>Structur Consultant</i> PT. AGUNG MEDAN PERKASA		
Judul gambar <i>Drawing Title</i> DENAH BALOK SCALE 1 : 100		
ISSUED FOR	REVISION	DRAWING CODE/NO
TENDER		HR-ST-200
DATE	20 - 06 - 2023	
FILE		

JENIS BALOK	DIMENSI (mm)	TULANGAN ATAS			TULANGAN BAWAH			TULANGAN SENGGANG		
		KIRI	KANAN	LAPANGAN	KIRI	KANAN	LAPANGAN	KIRI	KANAN	LAPANGAN
B4	250 x 400	3D16	3D16	2D16	3D16	3D16	2D16	D10 - 75	D10 - 75	D10 - 150



Proyek
Project
**RUMAH KANTOR EMPAT LANTAI
BANGUNAN C.1**

Pembeli Tugas
Owner

PAK ALIP PURNOMO

APPROVAL
BY OWNER

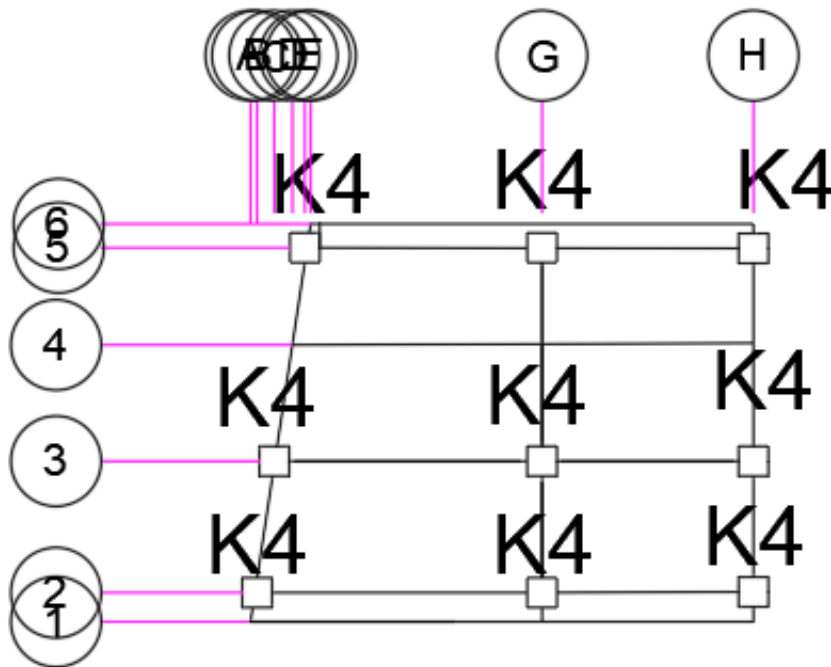
Konsultan Struktur
Structur Consultant

PT. AGUNG MEDAN PERKASA

Judul gambar
Drawing Title

**DETAIL BALOK
NTS**

ISSUED FOR	REVISION	DRAWING CODE/NO
TENDER		HR-ST-201
DATE 20-06-2028		
FILE		



Jenis Kolom	400 mm x 400 mm		
K4			
Daerah	lo	Luar daerah lo	Hiliran Balok Kolom
Tulangan Utama	4D25	4D25	4D25
Tulangan Samping	D16 - 100	D16 - 150	D16 - 100

Proyek
Project

**RUMAH KANTOR EMPAT LANTAI
BANGUNAN C.1**

Pemberi Tugas
Owner

PAK ALIP PURNOMO

APPROVAL
BY OWNER

Konsultan Struktur
Structur Consultant

PT. AGUNG MEDAN PERKASA

Judul gambar
Drawing Title

DENAH KOLOM
1 : 100

ISSUED FOR

REVISION

DRAWING CODE/NO

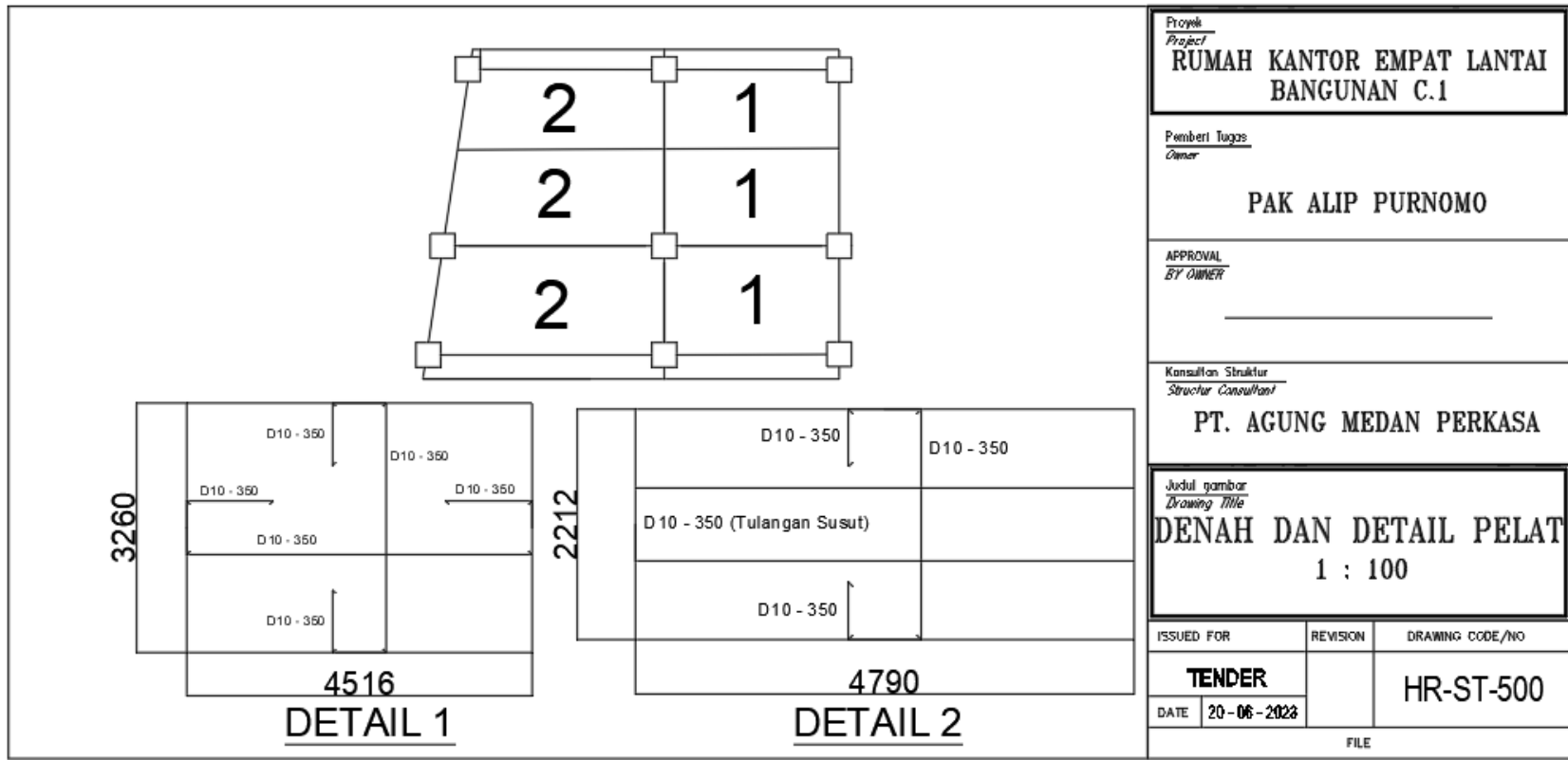
TENDER

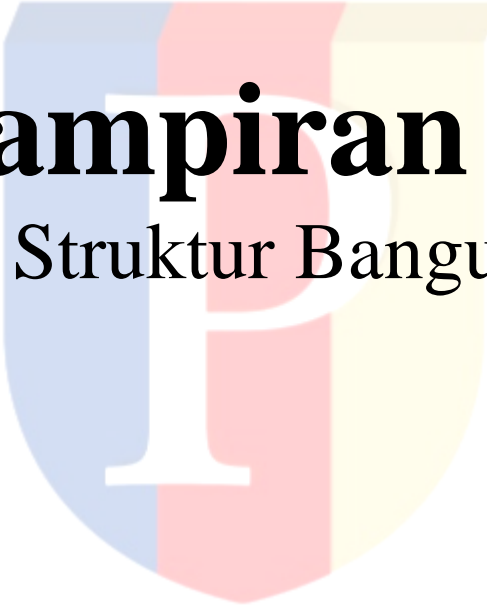
HR-ST-300

DATE

20 - 06 - 2023

FILE





Lampiran N

Gambar Struktur Bangunan C.2

OWNER :
PAK ALIP PURNOMO

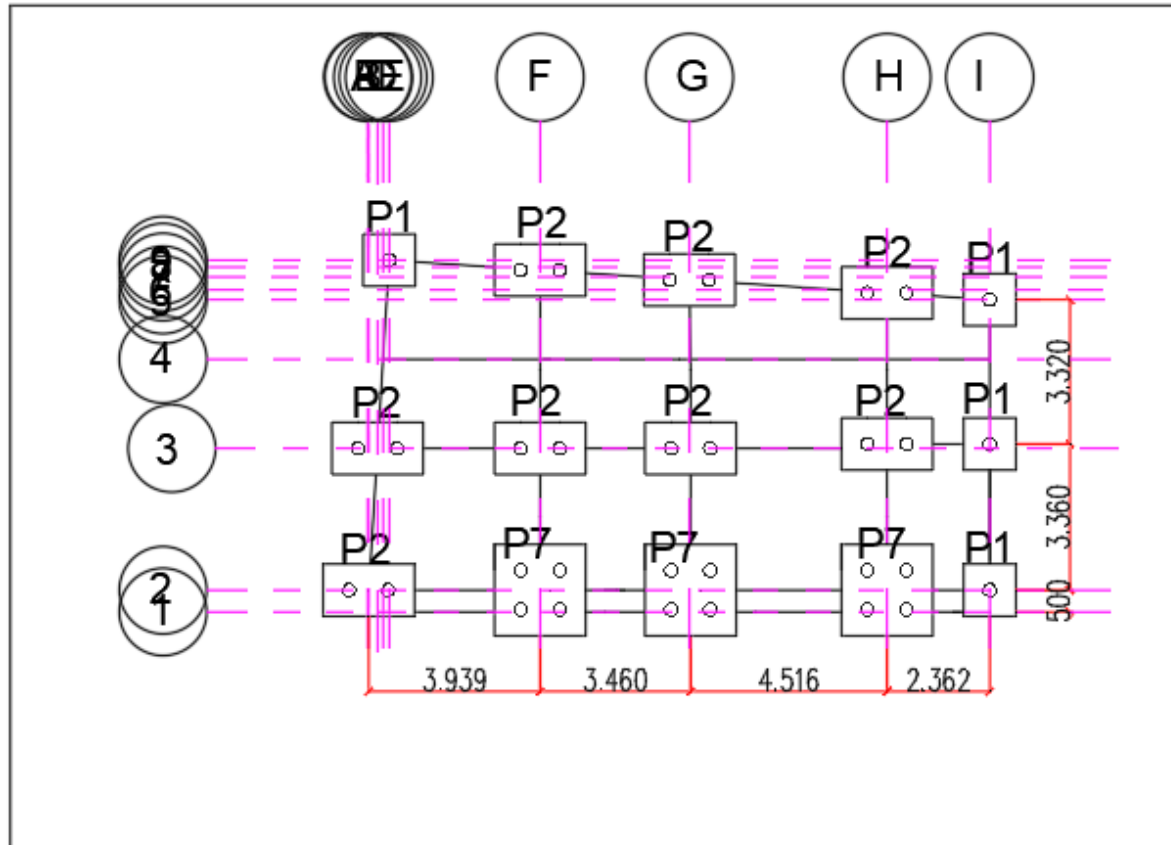
PROJECT :
DESAIN STRUKTUR RUMAH KANTOR EMPAT LANTAI
BANGUNAN C.2

GAMBAR STRUKTUR
TAHAP TENDER
20 Juni 2023

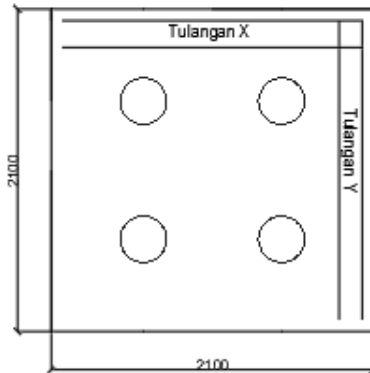
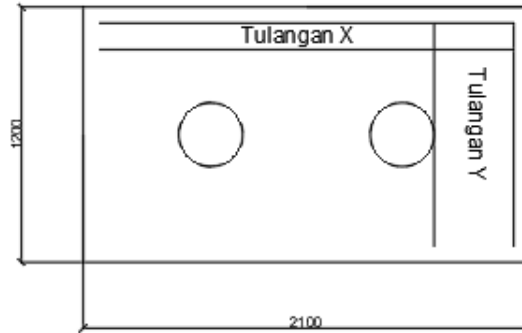
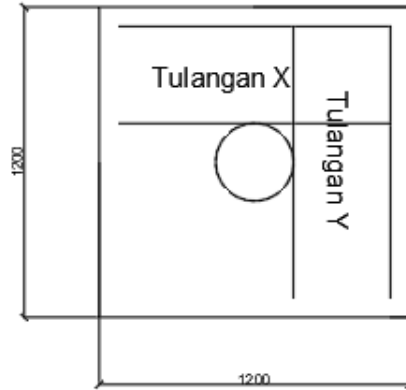
PT. AGUNG MEDAN PERKASA
ENGINEERS - CONSULTANT

DAFTAR GAMBAR STRUKTUR BANGUNAN C.2

NO	NO GAMBAR	NAMA GAMBAR	SKALA	KETERANGAN
1	ST-00-000	DAFTAR GAMBAR		
		STANDAR GAMBAR		
1	STD-001	STANDAR GAMBAR (1/6)	NTS	
2	STD-002	STANDAR GAMBAR (2/6)	NTS	
3	STD-003	STANDAR GAMBAR (3/6)	NTS	
4	STD-004	STANDAR GAMBAR (4/6)	NTS	
5	STD-005	STANDAR GAMBAR (5/6)	NTS	
6	STD-006	STANDAR GAMBAR (6/6)	NTS	
1	HR-ST-100	DENAH TITIK TIANG PANCANG	1 : 100	
2	HR-ST-101	DETAIL KELOMPOK TIANG & DETAIL PILE CAP	NTS	
3	HR-ST-200	DENAH BALOK	1 : 100	
4	HR-ST-201	DETAIL BALOK	NTS	
5	HR-ST-300	DENAH KOLOM	1 : 100	
6	HR-ST-500	DENAH PELAT	1 : 100	
7	HR-ST-501	DETAIL PELAT	NTS	



Proyek Project RUMAH KANTOR EMPAT LANTAI BANGUNAN C.2		
Pemberi Tugas Owner <p style="text-align: center;">PAK ALIP PURNOMO</p>		
APPROVAL BY OWNER <hr style="width: 50%; margin: auto;"/>		
Konsultan Struktur Structur Consultant <p style="text-align: center;">PT. AGUNG MEDAN PERKASA</p>		
Judul gambar Drawing Title <p style="text-align: center;">DENAH TITIK TIANG PANCANG SCALE 1 : 100</p>		
ISSUED FOR	REVISION	DRAWING CODE/NO
TENDER		HR-ST-100
DATE	20-08-2023	
FILE		



Jenis Pondasi	Jumlah Tiang Pancang	Tulangan X	Tulangan Y
P1	1	D19 - 375	D19 - 375
P2	2	D19 - 100	D19 - 375
P7	4	D19 - 100	D19 - 250

Proyek
Project
**RUMAH KANTOR EMPAT LANTAI
BANGUNAN C.2**

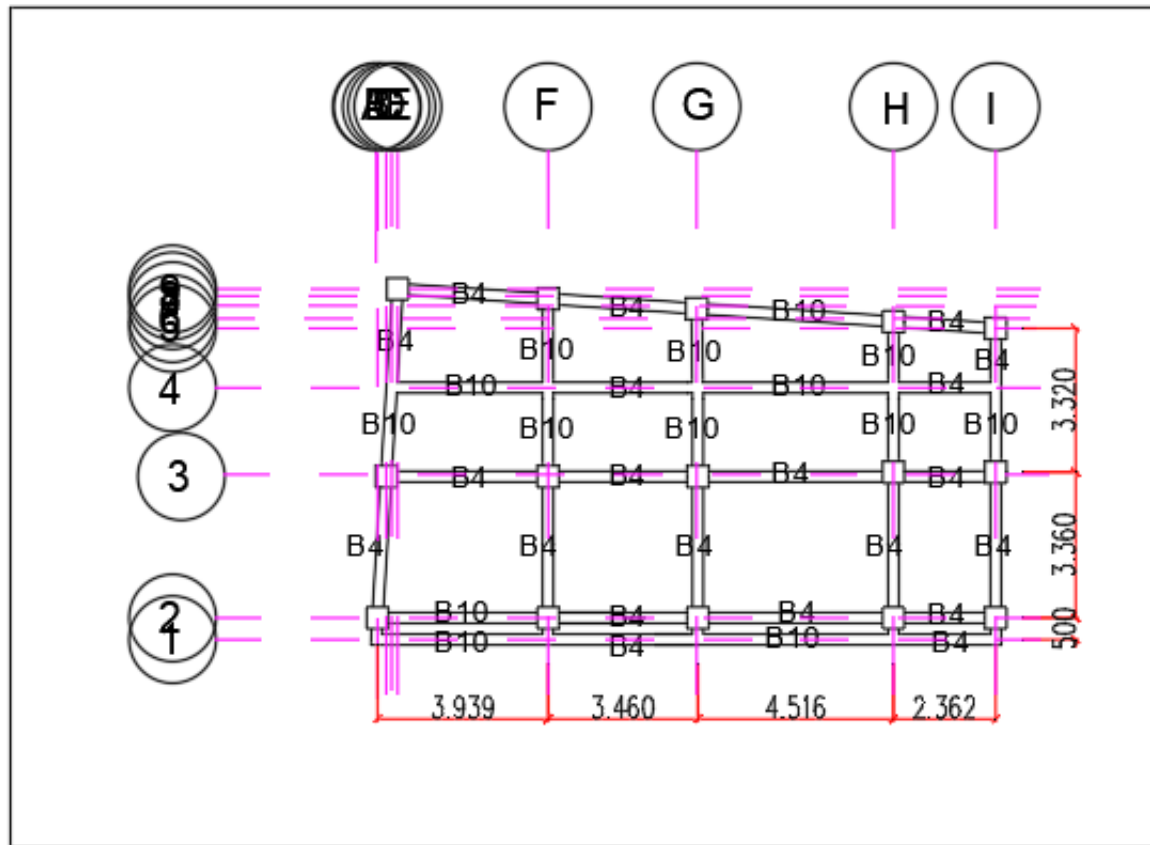
Pemberi Tugas
Owner
PAK ALIP PURNOMO

APPROVAL
BY OWNER

Konsultan Struktur
Structur Consultant
PT. AGUNG MEDAN PERKASA

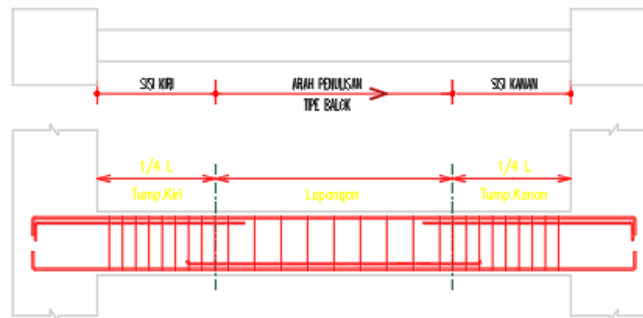
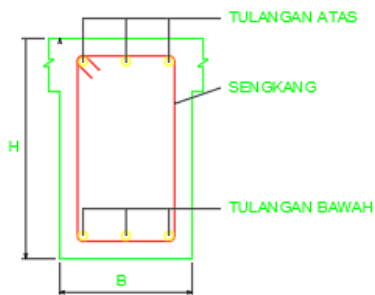
Judul gambar
Drawing Title
**DETAIL KELOMPOK TIANG & DETAIL PILE CAP
NTS**

ISSUED FOR	REVISION	DRAWING CODE/NO
TENDER		HR-ST-101
DATE	20-08-2023	
FILE		

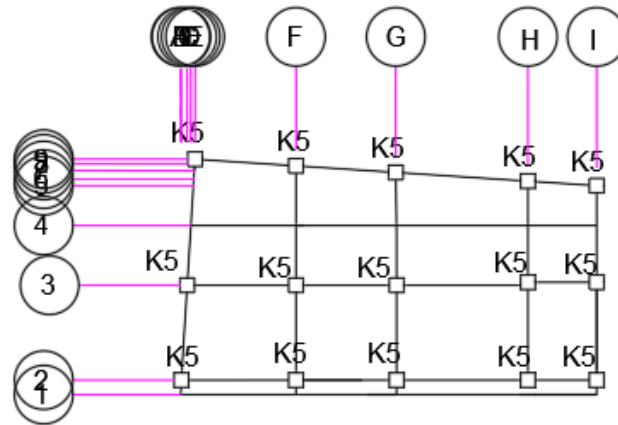


Proyek <i>Project</i> RUMAH KANTOR EMPAT LANTAI BANGUNAN C.2		
Pembuat Tugas <i>Owner</i> <p style="text-align: center;">PAK ALIP PURNOMO</p>		
APPROVAL <i>By OWNER</i> <hr style="width: 20%; margin: auto;"/>		
Konsultan Struktur <i>Structur Consultant</i> <p style="text-align: center;">PT. AGUNG MEDAN PERKASA</p>		
Judul gambar <i>Drawing Title</i> <p style="text-align: center;">DENAH BALOK SCALE 1 : 100</p>		
ISSUED FOR	REVISION	DRAWING CODE/NO
TENDER		HR-ST-200
DATE 20-08-2025		
FILE		

JENIS BALOK	DIMENSI	TULANGAN ATAS			TULANGAN BAWAH			TULANGAN SENGGANG		
	(mm)	KIRI	KANAN	LAPANGAN	KIRI	KANAN	LAPANGAN	KIRI	KANAN	LAPANGAN
B4	250 x 400	3D16	3D16	2D16	3D16	3D16	2D16	D10 - 75	D10 - 75	D10 - 150
B10	250 x 400	6D19	6D19	2D19	3D19	3D19	2D19	D10 - 75	D10 - 75	D10 - 150



Proyek <i>Project</i> RUMAH KANTOR EMPAT LANTAI BANGUNAN C.2		
Pemberi Tugas <i>Owner</i> PAK ALIP PURNOMO		
APPROVAL <i>BY OWNER</i> <hr/>		
Konsultan Struktur <i>Structur Consultant</i> PT. AGUNG MEDAN PERKASA		
Judul gambar <i>Drawing title</i> DETAIL BALOK NTS		
ISSUED FOR	REVISION	DRAWING CODE/NO
TENDER		HR-ST-201
DATE	20-06-2023	
FILE		



Jenis Kolom	500 mm x 500 mm		
K5			
Daerah	lo	Luar daerah lo	Hubungan Balok Kolom
Tulangan Utama	8D22	8D22	8D22
Tulangan Senggang	D13 - 125	D13 - 150	D13 - 125

Proyek
Project
**RUMAH KANTOR EMPAT LANTAI
BANGUNAN C.2**

Pembeli Tugas
Owner
PAK ALIP PURNOMO

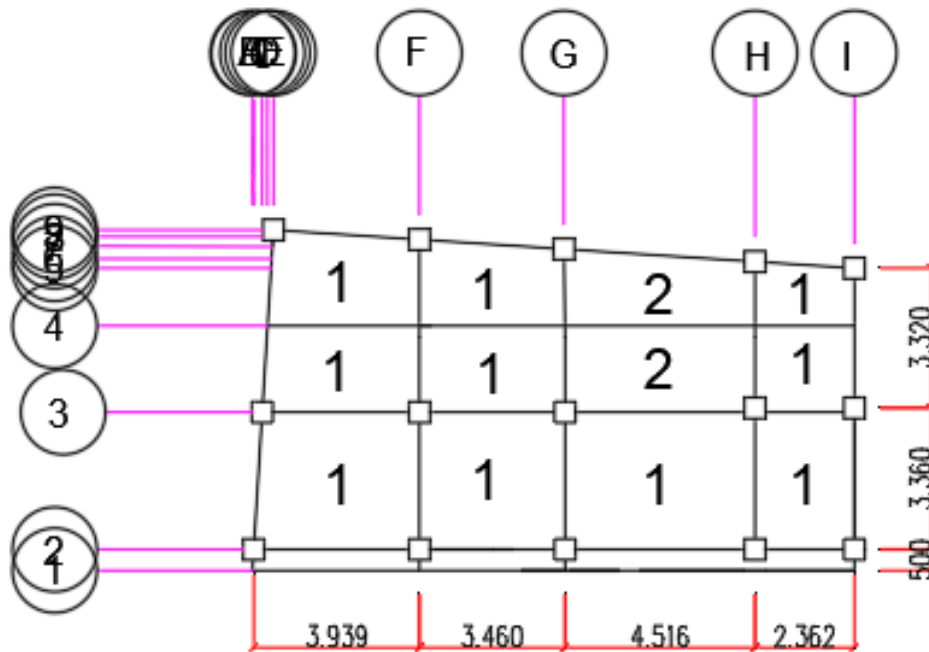
APPROVAL
BY OWNER

Konsultan Struktur
Structur Consultant
PT. AGUNG MEDAN PERKASA

Judul gambar
Drawing Title
**DENAH KOLOM
SCALE 1 : 100**

ISSUED FOR	REVISION	DRAWING CODE/NO
TENDER		HR-ST-300
DATE	20-08-2023	

FILE



Proyek
Project
**RUMAH KANTOR EMPAT LANTAI
BANGUNAN C.2**

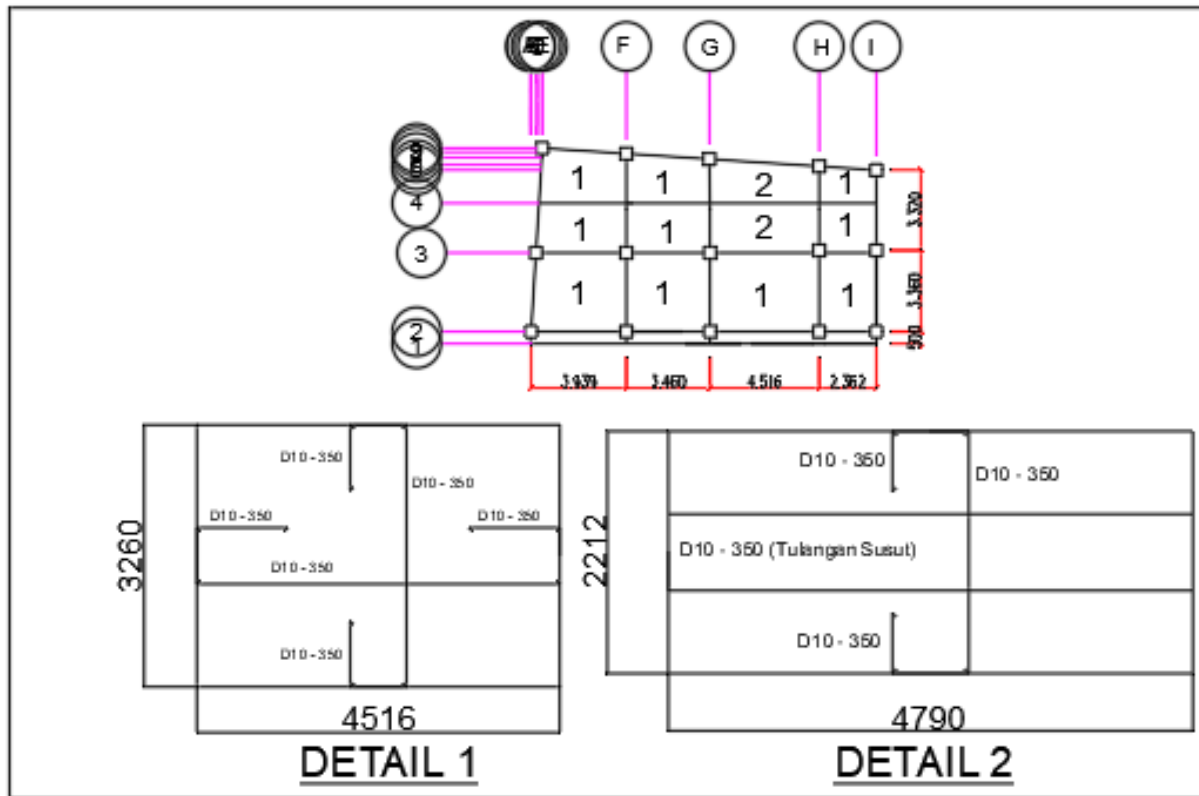
Pembeli Tugas
Owner
PAK ALIP PURNOMO

APPROVAL
BY OWNER

Konsultan Struktur
Structural Consultant
PT. AGUNG MEDAN PERKASA

Judul gambar
Drawing Title
**DENAH PELAT
1 : 100**

ISSUED FOR	REVISION	DRAWING CODE/NO
TENDER		HR-ST-500
DATE 20-06-2023		
FILE		



Proyek Rumah RUMAH KANTOR EMPAT LANTAI BANGUNAN C.2		
Pemberi tugas Owner PAK ALIP PURNOMO		
APPROVAL BY OWNER _____		
Konsultan Struktur Struktur Perseker PT. AGUNG MEDAN PERKASA		
Judul gambar Drawing Title DENAH DAN DETAIL PELAT 1 : 100		
ISSUED FOR	REVISION	DRAWING CODE/NO
TENDER		HR-ST-500
DATE	20-03-2023	
FILE		